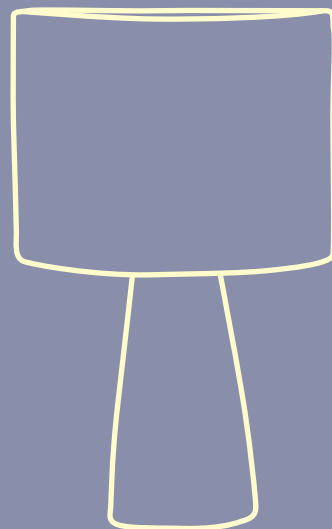


geo

luz&cerâmica

Signed by
Maurício D'Avila



DESIGN BIOFÍLICO

O amor à vida ou aos sistemas vivos está na palavra "biofílico", que vem de "biofilia". E isso nada mais é do que a necessidade sentida de estar em contato com a natureza. Com essa ideia de reconectar pessoas com o ambiente natural, o Design Biofílico desenvolve espaços mais saudáveis e produtivos para a sociedade contemporânea.

A Biofilia é uma expressão criada pelo psicólogo e filósofo Erich Fromm e difundida pelo biólogo Edward Osborne Wilson, em 1984, quando lançou um livro exatamente com esse nome para explicar essa afinidade dos seres humanos pelo mundo natural e a grandiosidade desta conexão.

Muito mais que beleza estética, estudos indicam que os espaços de convívio com a presença da Biofilia proporcionam um aumento de 15% no índice de satisfação, melhora o estado de saúde física e mental, reduz o estresse, dá maior senso de equipe e aumenta o poder de concentração e do nível de criatividade.

Apesar de viver em meio ao mundo urbano e tecnológico, em sua essência, o indivíduo já nasce conectado aos elementos naturais, como a água, a vegetação, a terra, entre outros. E, dentre tantos subsídios biofílicos, o Designer Maurício D'Ávila escolheu trabalhar com a cerâmica, que está em nossa memória genética e é um dos materiais mais antigos existentes no mundo, composto pela união de terra, fogo, água e ar. Um dos grandes destaques de sua criação é o Garden Bio: um abajur que une luz à natureza de forma única e criativa, cumprindo a função de iluminar e ter, ao mesmo tempo, um criativo minijardim.

Já que passamos 90% de nossas vidas em ambientes internos, porque não tornar essa experiência mais feliz e natural possível!

The love of life or living systems is in the word "biophilic", which comes from "biophilia". And this is nothing more than the felt need to be in contact with nature. With this idea of reconnecting people with the natural environment, Biophilic Design develops healthier and more productive spaces for contemporary society.

Biophilia is an expression created by the psychologist and philosopher Erich Fromm and which was disseminated by the biologist Edward Osborne Wilson, in 1984, when he released a book with exactly that name, to explain this affinity of human beings for the natural world and the grandeur of this connection.

Much more than aesthetic beauty, studies indicate that living spaces with the presence of Biophilia provide a 15% increase in the satisfaction index, improve the state of physical and mental health, reduce stress, give a greater sense of team and increase the concentration power and level of creativity.

Despite living in the midst of the urban and technological world, in essence, the individual is born connected to natural elements, such as water, vegetation, land, among others. And, among so many biophilic subsidies, Designer Mauricio D'Avila chose to work with ceramics, which is in our genetic memory and is one of the oldest existing materials in the world, composed of the union of earth, fire, water and air. One of the great highlights of its creation is the Garden Bio: a lamp that unites light to nature in a unique and creative way, fulfilling the function of illuminating and having, at the same time, a creative mini-garden.

Since we spend 90% of our lives indoors, why not make that experience as happy and natural as possible!



MAURÍCIO D'AVILA

Criativo e inovador, Maurício D'Avila é um ceramista especializado em iluminação. Sendo a cerâmica um elemento natural e especialidade do artista, sua nova coleção tem como protagonista o Design Biofílico. Para o designer: "Trabalhar com Design Biofílico é apaixonante, é trabalhar trazendo vida para as casas das pessoas". As peças da nova coleção remetem a ambientes naturais, contribuindo com a vivacidade e o bem-estar. D'Avila tem uma marca registrada, que é a de criar designs que inspirem, trazem beleza e um real significado para a vida das pessoas.

Suas luminárias vão além da estética, tendo como grande diferencial a sustentabilidade. Além disso, cada peça é feita manualmente, o que agrega valor e história ao produto, pois é "de pessoa para pessoas". Diferenciadas, as peças de design não possuem similar no mercado, pois contam com um material único e delicado, que compõe ambientes contemporâneos e modernos.

D'Avila não esconde o prazer que sente com suas concepções artísticas e, por isso, deseja "continuar criando e valorizando processos manuais e permanecer levando a arte para o mundo". Não é à toa que o designer tem reconhecimento no segmento e já trabalhou e expôs suas peças em diversos países, como, Peru, México, Itália, Chile, Canadá, Estados Unidos, Espanha, Itália e França. A jornada de iluminar e embelezar, que já clareia inúmeros ambientes, continuará progressivamente mais brilhante.

Creative and innovative, Maurício D'Avila is a ceramist specialized in lighting. Since ceramic is a natural element and its specialty, its new collection has Biophilic Design as its protagonist. For the designer, "Working with Biophilic Design is passionate, it's working bringing life to people's homes". The pieces in the new collection refer to natural environments, contributing to liveliness and well-being. D'Avila has a trademark, which is to create designs that inspire, bring beauty and real meaning to people's lives.

Its luminaires go beyond aesthetics, having sustainability as a great differential. In addition, each piece is made manually, which adds value and history to the product, as it is "from person to person". Differentiated, the design pieces have no similar in the market, as they have a unique and delicate material, which composes contemporary and modern environments.

D'Avila does not hide the pleasure he feels with his artistic conceptions and, therefore, he wants to "continue creating and valuing manual processes and continue taking art to the world". It is not by chance that the designer is recognized in the segment and has already worked and exhibited his pieces in several countries, such as Peru, Mexico, Italy, Chile, Canada, United States, Spain, Italy and France. The journey of illuminating and beautifying, which already brightens countless environments, will continue progressively brighter.



Í
N
D
I
C
E



GARDEN BIO



LUA



LIRA



PARIS



LYON



LUA SMALL



AREZZO



RIMINI



ZOE



LIS PRETO



LIS DOURADO



TRENTO



VERONA



TRIESTE



VENEZA



ANY



CYRRUS



BARI



BALL



GAEL



FRIDA



IPÊ



INGÁ

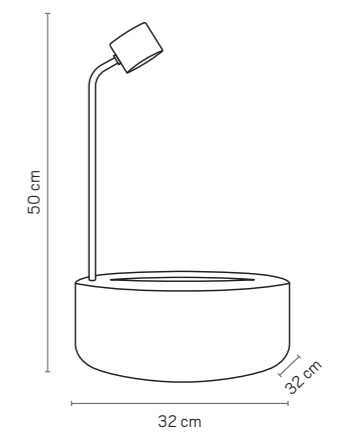


GARDEN BIO



LUMINÁRIA DE MESA GARDEN BIO	TABLE LAMP GARDEN BIO
MATERIAL: CERÂMICA E ALUMÍNIO	MATERIAL: CERAMIC AND ALUMINIUM
LÂMPADA: LED INTEGRADO 2700K, 440LM	LAMP: INTEGRATED LED 2700K, 440LM
USO: INTERNO	USE: INDOOR
PESO: 5 KG	WEIGHT: 5 KG

CORES	COLORS
BRANCO 110V CÓDIGO AB195	WHITE 110V CODE AB195
BRANCO 220V CÓDIGO AB193	WHITE 220V CODE AB193
TERRACOTA 110V CÓDIGO AB171	TERRA-COTTA 110V CODE AB171
TERRACOTA 220V CÓDIGO AB172	TERRA-COTTA 220V CODE AB172
CAFÉ 110V CÓDIGO AB167	COFFEE 110V CODE AB167
CAFÉ 220V CÓDIGO AB168	COFFEE 220V CODE AB168
PRETO 110V CÓDIGO AB169	BLACK 100V CODE AB169
PRETO 220V CÓDIGO AB170	BLACK 220V CODE AB170





LUA



PENDENTE LUA

MATERIAL: CERÂMICA

LÂMPADA: 1 X E27

USO: INTERNO

PESO: 5,5 KG

CORES

BRANCO CÓDIGO P636

TERRACOTA CÓDIGO P852

AREIA CÓDIGO P853

PENDANT LUA

MATERIAL: CERAMIC

LAMP: 1 X E27

USE: INDOOR

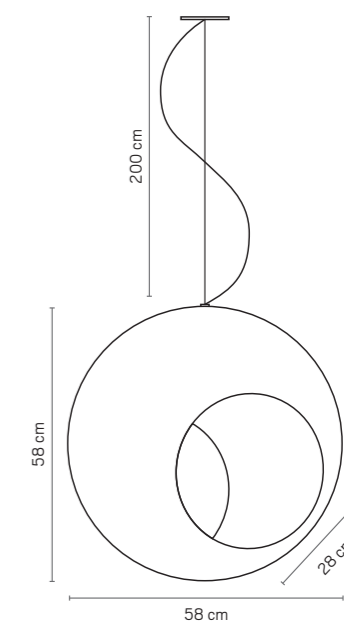
WEIGHT: 5.5 KG

COLORS

WHITE CODE P636

TERRA-COTTA CODE P852

SAND CODE P853





LUA SMALL



PENDENTE LUA SMALL

MATERIAL: CERÂMICA

LÂMPADA: 1 X E27

USO: INTERNO

PESO: 4,5 KG

PENDANT LUA SMALL

MATERIAL: CERAMIC

LAMP: 1 X E27

USE: INDOOR

WEIGHT: 4.5 KG

CORES

BRANCO CÓDIGO P799

TERRACOTA CÓDIGO P895

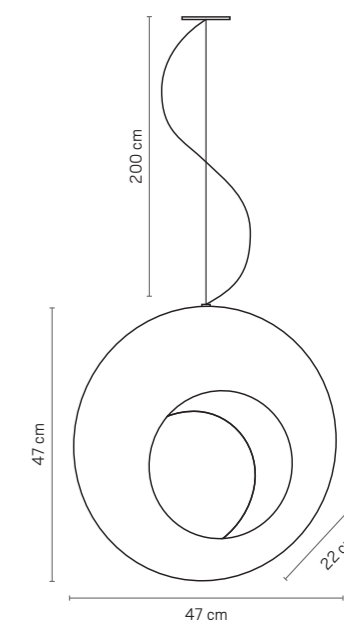
AREIA CÓDIGO P860

COLORS

WHITE CODE P799

TERRA-COTTA CODE P895

SAND CODE P860





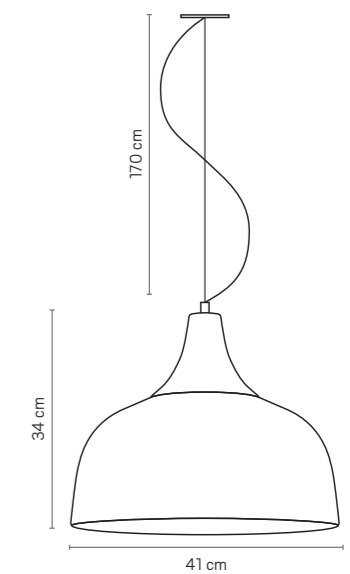


AREZZO



PENDENTE AREZZO	PENDANT AREZZO
MATERIAL: CERÂMICA	MATERIAL: CERAMIC
LÂMPADA: 1 X E27	LAMP: 1 X E27
USO: INTERNO	USE: INDOOR
PESO: 4,3 KG	WEIGHT: 4.3 KG

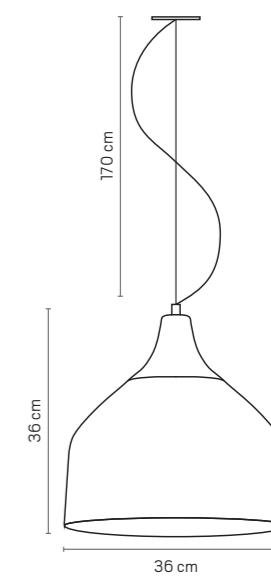
CORES	COLORS
BRANCO CÓDIGO P876	WHITE CODE P876
TERRACOTA CÓDIGO P878	TERRA-COTTA CODE P878
AREIA CÓDIGO P877	SAND CODE P877
CAFÉ CÓDIGO P880	COFFEE CODE P880
PRETO CÓDIGO P879	BLACK CODE P879



RIMINI



PENDENTE RIMINI	PENDANT RIMINI
MATERIAL: CERÂMICA	MATERIAL: CERAMIC
LÂMPADA: 1 X E27	LAMP: 1 X E27
USO: INTERNO	USE: INDOOR
PESO: 3,9 KG	WEIGHT: 3.9 KG
CORES	COLORS
BRANCO CÓDIGO P886	WHITE CODE P886
TERRACOTA CÓDIGO P888	TERRA-COTTA CODE P888
AREIA CÓDIGO P887	SAND CODE P887
CAFÉ CÓDIGO P890	COFFEE CODE P890
PRETO CÓDIGO P889	BLACK CODE P889

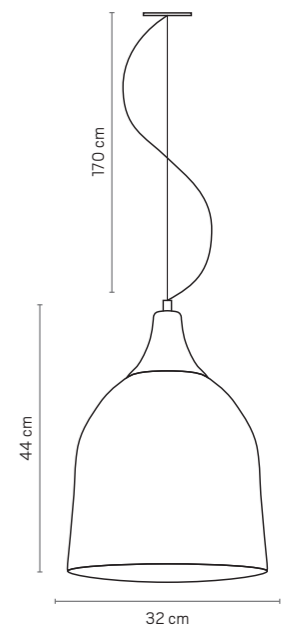


TRENTO



PENDENTE TRENTO	PENDANT TRENTO
MATERIAL: CERÂMICA	MATERIAL: CERAMIC
LÂMPADA: 1 X E27	LAMP: 1 X E27
USO: INTERNO	USE: INDOOR
PESO: 4,8 KG	WEIGHT: 4.8 KG

CORES	COLORS
BRANCO CÓDIGO P861	WHITE CODE P861
TERRACOTA CÓDIGO P863	TERRA-COTTA CODE P863
AREIA CÓDIGO P862	SAND CODE P862
CAFÉ CÓDIGO P865	COFFEE CODE P865
PRETO CÓDIGO P864	BLACK CODE P864

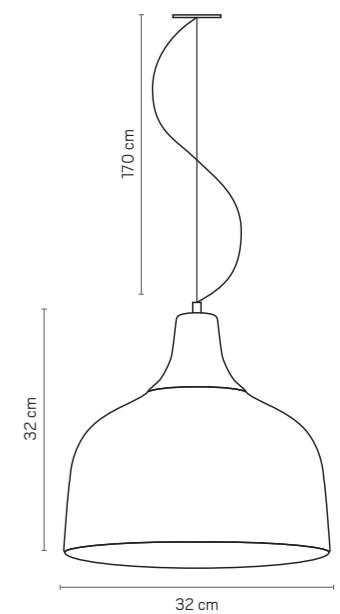




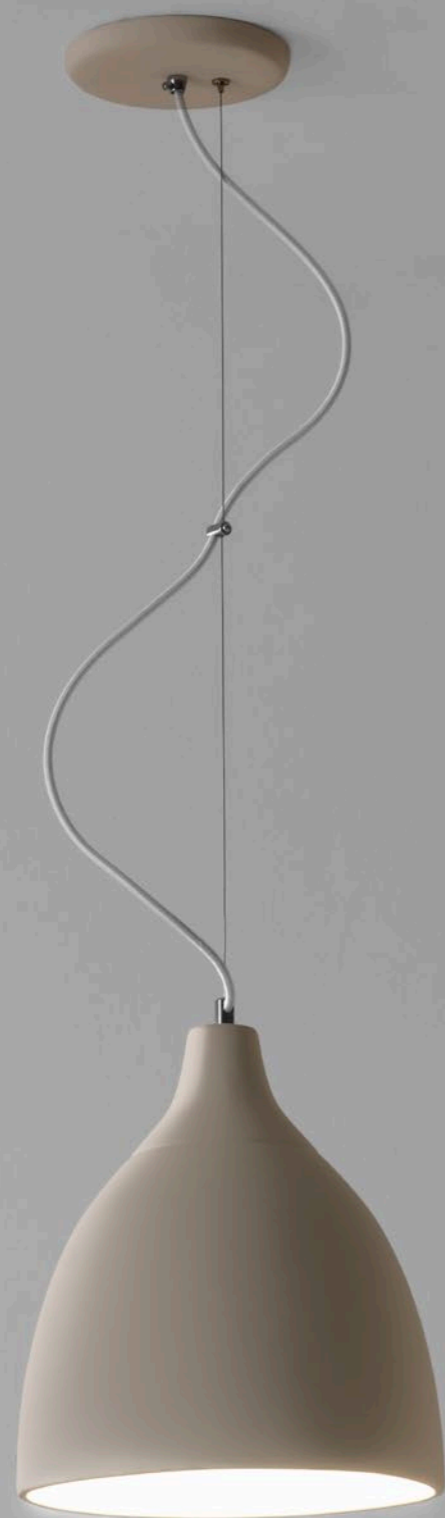
VERONA



PENDENTE VERONA	PENDANT VERONA
MATERIAL: CERÂMICA	MATERIAL: CERAMIC
LÂMPADA: 1 X E27	LAMP: 1 X E27
USO: INTERNO	USE: INDOOR
PESO: 2,9 KG	WEIGHT: 2,9 KG
CORES	COLORS
BRANCO CÓDIGO P881	WHITE CODE P881
TERRACOTA CÓDIGO P883	TERRA-COTTA CODE P883
AREIA CÓDIGO P882	SAND CODE P882
CAFÉ CÓDIGO P885	COFFEE CODE P885
PRETO CÓDIGO P884	BLACK CODE P884

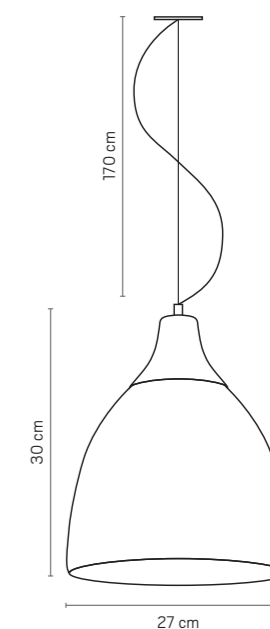


TRIESTE



PENDENTE TRIESTE	PENDANT TRIESTE
MATERIAL: CERÂMICA	MATERIAL: CERAMIC
LÂMPADA: 1 X E27	LAMP: 1 X E27
USO: INTERNO	USE: INDOOR
PESO: 2.6 KG	WEIGHT: 2.6 KG

CORES	COLORS
BRANCO CÓDIGO P871	WHITE CODE P871
TERRACOTA CÓDIGO P873	TERRA-COTTA CODE P873
AREIA CÓDIGO P872	SAND CODE P872
CAFÉ CÓDIGO P875	COFFE CODE P875
PRETO CÓDIGO P874	BLACK CODE P874

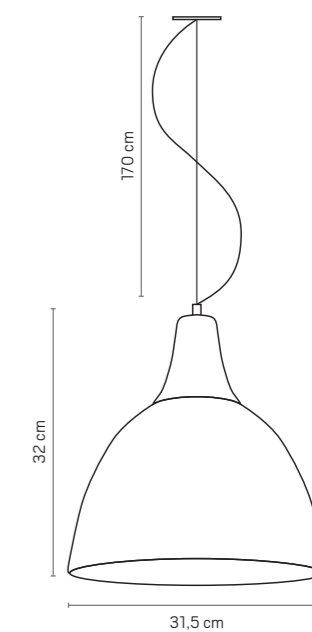


BARI



PENDENTE BARI	PENDANT BARI
MATERIAL: CERÂMICA	MATERIAL: CERAMIC
LÂMPADA: 1 X E27	LAMP: 1 X E27
USO: INTERNO	USE: INDOOR
PESO: 2,8 KG	WEIGHT: 2,8 KG

CORES	COLORS
BRANCO CÓDIGO P866	WHITE CODE P866
TERRACOTA CÓDIGO P868	TERRA-COTTA CODE P868
AREIA CÓDIGO P867	SAND CODE P867
CAFÉ CÓDIGO P870	COFFEE CODE P870
PRETO CÓDIGO P869	BLACK CODE P869

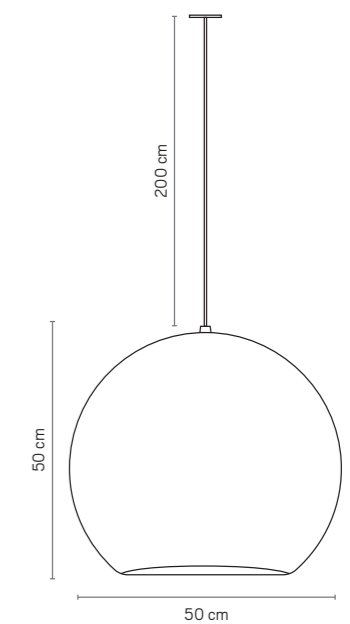




BALL 50



PENDENTE BALL 50	PENDANT BALL 50
MATERIAL: CERÂMICA	MATERIAL: CERAMIC
LÂMPADA: 1 X E27	LAMP: 1 X E27
USO: INTERNO	USE: INDOOR
PESO: 10 KG	WEIGHT: 10 KG
CORES	COLORS
BRANCO CABO ZEBRA CÓDIGO P905	WHITE BLACK AND WHITE CABLE CODE P905
BRANCO CABO PRETO CÓDIGO P902	WHITE BLACK CABLE CODE P902
BRANCO CABO MARROM CÓDIGO P901	WHITE BROWN CABLE CODE P901
BRANCO CABO AZUL CÓDIGO P897	WHITE BLUE CABLE CODE P897
BRANCO CABO AMARELO CÓDIGO P896	WHITE YELLOW CABLE CODE P896
BRANCO CABO VERMELHO CÓDIGO P904	WHITE RED CABLE CODE P904
BRANCO CABO LARANJA CÓDIGO P900	WHITE ORANGE CABLE CODE P900
BRANCO CABO COBRE CÓDIGO P899	WHITE COPPER CABLE CODE P899
BRANCO CABO CINZA CÓDIGO P898	WHITE GREY CABLE CODE P898
BRANCO CABO BRANCO CÓDIGO P914	WHITE WHITE CABLE CODE P914





BALL 35



PENDENTE BALL 35

MATERIAL: CERÂMICA

LÂMPADA: 1 X E27

USO: INTERNO

PESO: 5 KG

PENDANT BALL 35

MATERIAL: CERAMIC

LAMP: 1 X E27

USE: INDOOR

WEIGHT: 5 KG

CORES

BRANCO CABO ZEBRA CÓDIGO P834

BRANCO CABO PRETO CÓDIGO P831

BRANCO CABO MARROM CÓDIGO P830

BRANCO CABO AZUL CÓDIGO P826

BRANCO CABO AMARELO CÓDIGO P825

BRANCO CABO VERMELHO CÓDIGO P833

BRANCO CABO LARANJA CÓDIGO P829

BRANCO CABO COBRE CÓDIGO P828

BRANCO CABO CINZA CÓDIGO P827

BRANCO CABO BRANCO CÓDIGO P912

COLORS

WHITE BLACK AND WHITE CABLE CODE P834

WHITE BLACK CABLE CODE P831

WHITE BROWN CABLE CODE P830

WHITE BLUE CABLE CODE P826

WHITE YELLOW CABLE CODE P825

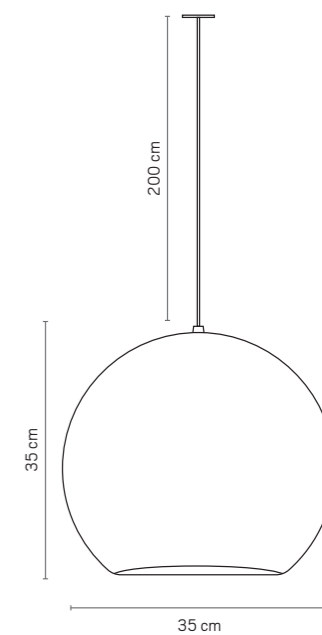
WHITE RED CABLE CODE P833

WHITE ORANGE CABLE CODE P829

WHITE COPPER CABLE CODE P828

WHITE GREY CABLE CODE P827

WHITE WHITE CABLE CODE P912

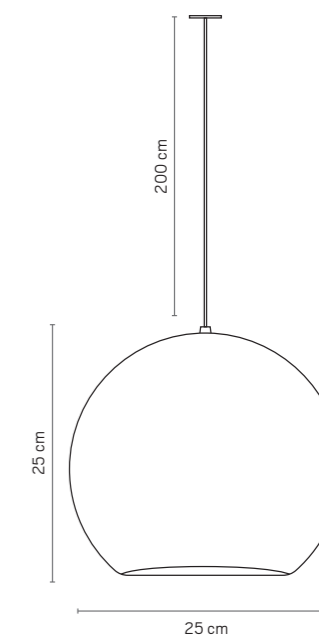




BALL 25



PENDENTE BALL 25	PENDANT BALL 25
MATERIAL: CERÂMICA	MATERIAL: CERAMIC
LÂMPADA: 1 X E27	LAMP: 1 X E27
USO: INTERNO	USE: INDOOR
PESO: 2,5 KG	WEIGHT: 2.5 KG
CORES	COLORS
BRANCO CABO ZEBRA CÓDIGO P814	WHITE BLACK AND WHITE CABLE CODE P814
BRANCO CABO PRETO CÓDIGO P821	WHITE BLACK CABLE CODE P821
BRANCO CABO MARROM CÓDIGO P810	WHITE BROWN CABLE CODE P810
BRANCO CABO AZUL CÓDIGO P806	WHITE BLUE CABLE CODE P806
BRANCO CABO AMARELO CÓDIGO P805	WHITE YELLOW CABLE CODE P805
BRANCO CABO VERMELHO CÓDIGO P813	WHITE RED CABLE CODE P813
BRANCO CABO LARANJA CÓDIGO P809	WHITE ORANGE CABLE CODE P809
BRANCO CABO COBRE CÓDIGO P808	WHITE COPPER CABLE CODE P808
BRANCO CABO CINZA CÓDIGO P807	WHITE GREY CABLE CODE P807
BRANCO CABO BRANCO CÓDIGO P910	WHITE WHITE CABLE CODE P910



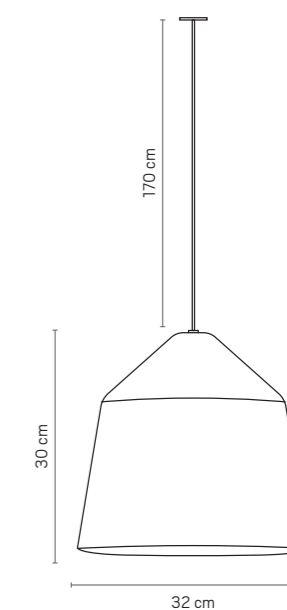


G A E L



PENDENTE GAEL	PENDANT GAEL
MATERIAL: CERÂMICA	MATERIAL: CERAMIC
LÂMPADA: 1 X E27	LAMP: 1 X E27
USO: INTERNO	USE: INDOOR
PESO: 3,5 KG	WEIGHT: 3.5 KG

CORES	COLORS
BRANCO CÓDIGO P753	WHITE CODE P753
TERRACOTA CÓDIGO P758	TERRA-COTTA CODE P758
GRAFITE CÓDIGO P754	GRAPHITE CODE P754
PRETO CÓDIGO P756	BLACK CODE P756
VINHO CÓDIGO P701	WINE CODE P701
VERDE-MILITAR CÓDIGO P759	MILITARY GREEN CODE P759

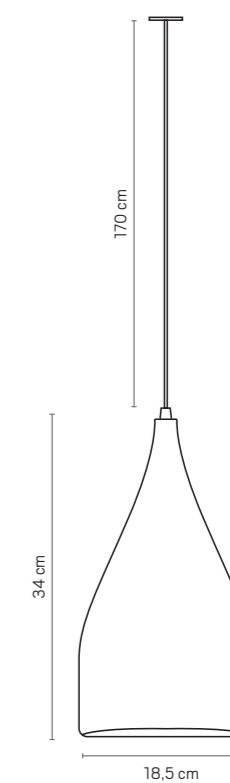




LIRA



PENDENTE LIRA	PENDANT LIRA
MATERIAL: CERÂMICA	MATERIAL: CERAMIC
LÂMPADA: 1 X E27	LAMP: 1 X E27
USO: INTERNO	USE: INDOOR
PESO: 2,5 KG	WEIGHT: 2,5 KG
CORES	COLORS
BRANCO CÓDIGO P761	WHITE CODE P761
TERRACOTA CÓDIGO P672	TERRA-COTTA CODE P672
AREIA CÓDIGO P760	SAND CODE P760
PRETO CÓDIGO P763	BLACK CODE P763
VINHO CÓDIGO P765	WINE CODE P765



PARIS



PENDENTE PARIS

MATERIAL: CERÂMICA

LÂMPADA: 1 X E27

USO: INTERNO

PESO: 5,5 KG

PENDANT PARIS

MATERIAL: CERAMIC

LAMP: 1 X E27

USE: INDOOR

WEIGHT: 5.5 KG

CORES

BRANCO CÓDIGO P635

TERRACOTA CÓDIGO P771

MANTRA CÓDIGO P690

AZUL STONE CÓDIGO P691

PRETO CÓDIGO P769

COLORS

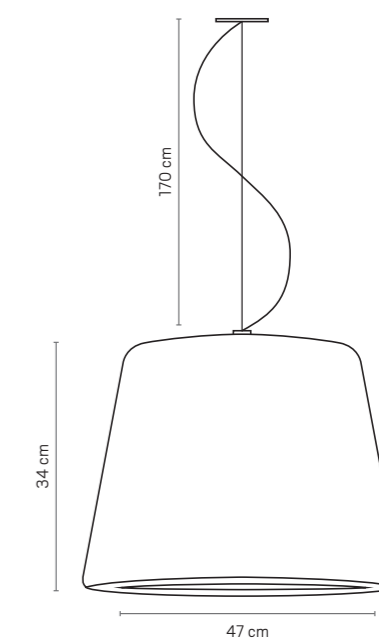
WHITE CODE P635

TERRA-COTTA CODE P771

MANTRA CODE P690

STONE BLUE CODE P691

BLACK CODE P769

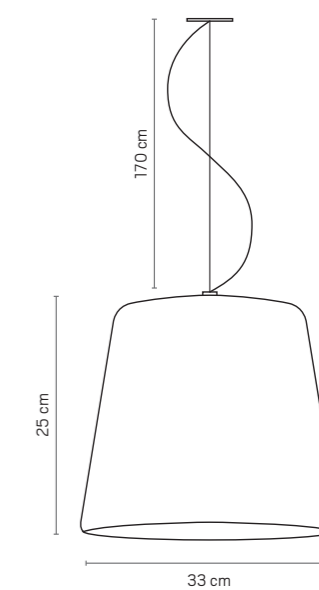




LYON



PENDENTE LYON	PENDANT LYON
MATERIAL: CERÂMICA	MATERIAL: CERAMIC
LÂMPADA: 1 X E27	LAMP: 1 X E27
USO: INTERNO	USE: INDOOR
PESO: 3,8 KG	WEIGHT: 3.8 KG
CORES	COLORS
BRANCO CÓDIGO P634	WHITE CODE P634
TERRACOTA CÓDIGO P777	TERRA-COTTA CODE P777
AZUL STONE CÓDIGO P695	BLUE STONE CODE P695
AZUL-MARINHO CÓDIGO P928	NAVY BLUE CODE P928
GRAFITE CÓDIGO P693	GRAPHITE CODE P693

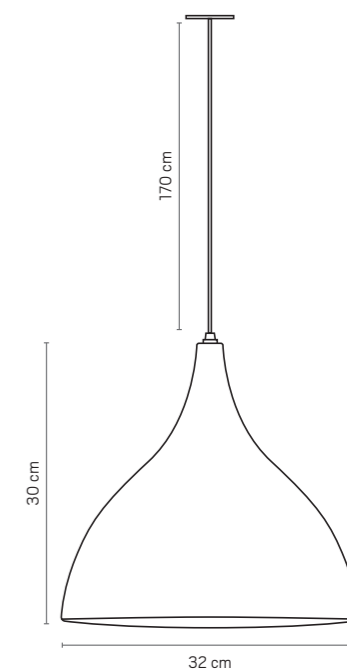




ZOE



PENDENTE ZOE	PENDANT ZOE
MATERIAL: CERÂMICA	MATERIAL: CERAMIC
LÂMPADA: 1 X E27	LAMP: 1 X E27
USO: INTERNO	USE: INDOOR
PESO: 1,8 KG	WEIGHT: 1.8 KG
CORES	COLORS
BRANCO CÓDIGO P779	WHITE CODE P779
TERRACOTA CÓDIGO P671	TERRA-COTTA CODE P671
AREIA CÓDIGO P778	SAND CODE P778
PRETO CÓDIGO P781	BLACK CODE P781
VINHO CÓDIGO P783	WINE CODE P783

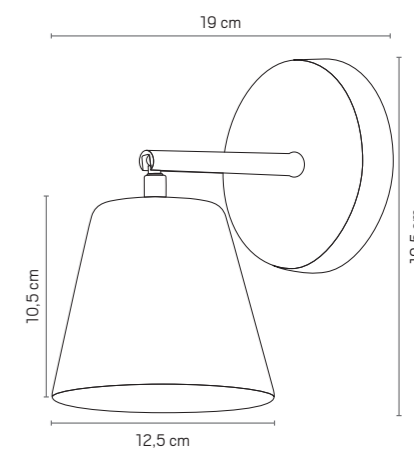




LIS PRETO



ARANDELA LIS METAIS PRETO	WALL SCONCE LIS WITH BLACK FINISH
MATERIAL: CERÂMICA E ALUMÍNIO	MATERIAL: CERAMIC AND ALUMINIUM
LÂMPADA: 1 X GU10	LAMP: 1 X GU10
USO: INTERNO	USE: INDOOR
PESO: 0,5 KG	WEIGHT: 0.5 KG
CORES	COLORS
BRANCO CÓDIGO A845	WHITE CODE A845
AREIA CÓDIGO A846	SAND CODE A846
PRETO CÓDIGO A847	BLACK CODE A847





LIS DOURADO



ARANDELA LIS METAIS DOURADO

MATERIAL: CERÂMICA E ALUMÍNIO

LÂMPADA: 1 X GU10

USO: INTERNO

PESO: 0,5 KG

CORES

BRANCO CÓDIGO A848

AREIA CÓDIGO A849

PRETO CÓDIGO A850

WALL SCONCE LIS WITH GOLDEN FINISH

MATERIAL: CERAMIC AND ALUMINIUM

LAMP: 1 X GU10

USE: INDOOR

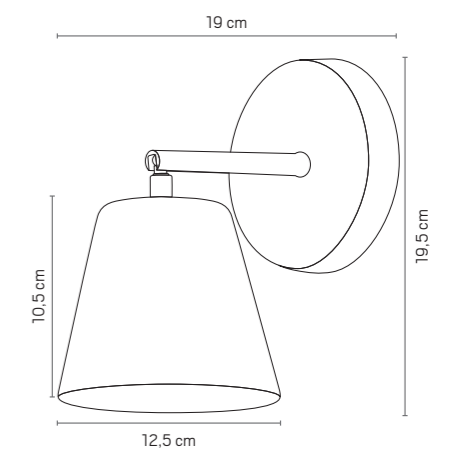
WEIGHT: 0.5 KG

COLORS

WHITE CODE A848

SAND CODE A849

BLACK CODE A850





VENEZA



LUMINÁRIA DE PISO VENEZA

MATERIAL: CERÂMICA E AÇO

LÂMPADA: 1 X E27

USO: INTERNO

PESO: 13,4 KG

COR DA HASTE: PRETA

CORES

BRANCO CÓDIGO LC842

AREIA CÓDIGO LC843

PRETA COM INTERIOR AREIA CÓDIGO LC844

FLOOR LAMP VENEZA

MATERIAL: CERAMIC AND STEEL

LAMP: 1 X E27

USE: INDOOR

WEIGHT: 13.4 KG

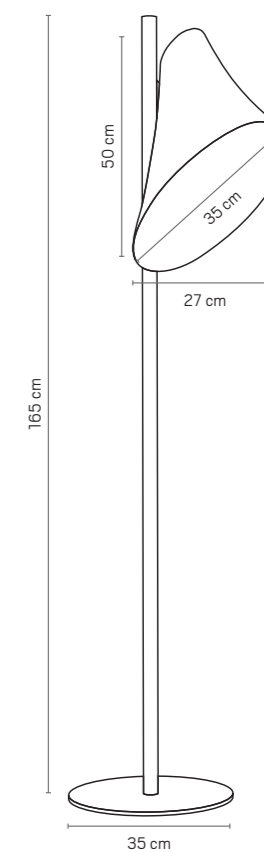
STEM COLOR: BLACK

COLORS

WHITE CODE LC842

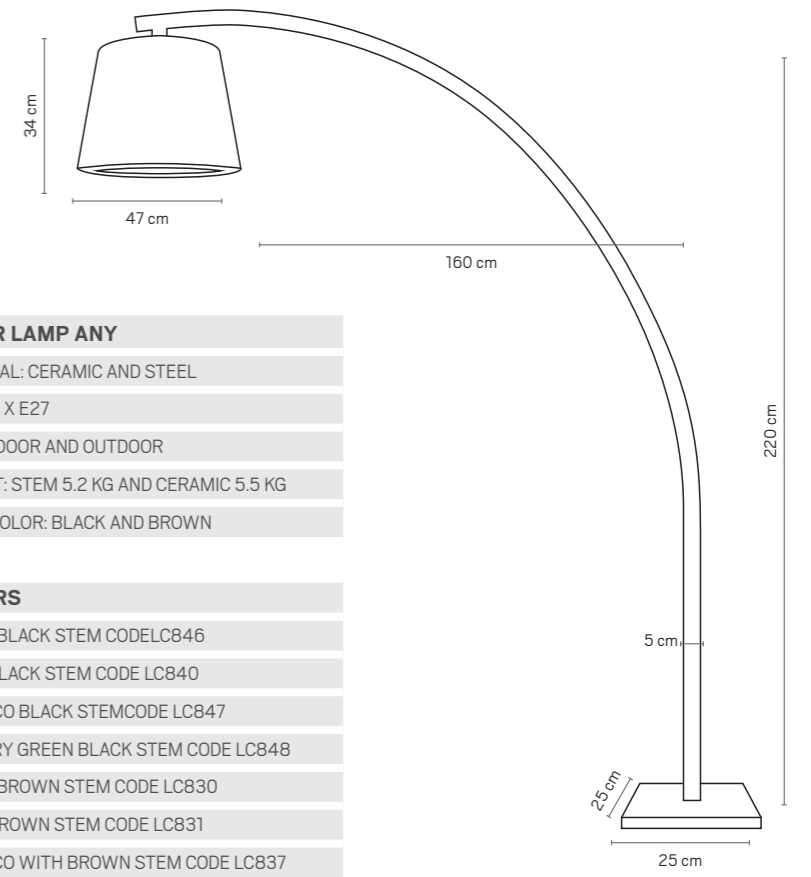
SAND CODE LC843

BLACK OUTSIDE AND SAND INSIDE CODE LC844





ANY



LUMINÁRIA DE PISO ANY	FLOOR LAMP ANY
MATERIAL: CERÂMICA E AÇO	MATERIAL: CERAMIC AND STEEL
LÂMPADA: 1 X E27	LAMP: 1 X E27
USO: INTERNO E EXTERNOS	USE: INDOOR AND OUTDOOR
PESO: HASTE 5,20 KG E CERÂMICA 5,50 KG	WEIGHT: STEM 5.2 KG AND CERAMIC 5.5 KG
COR DA HASTE: PRETA E MARRON	STEM COLOR: BLACK AND BROWN

CORES	COLORS
BRANCO HASTE PRETA CÓDIGO LC846	WHITE BLACK STEM CODE LC846
AREIA HASTE PRETA CÓDIGO LC840	SAND BLACK STEM CODE LC840
TABACO HASTE PRETA CÓDIGO LC847	TOBACCO BLACK STEM CODE LC847
VERDE-MILITAR HASTE PRETA CÓDIGO LC848	MILITARY GREEN BLACK STEM CODE LC848
BRANCO HASTE MARRON CÓDIGO LC830	WHITE BROWN STEM CODE LC830
AREIA HASTE MARRON CÓDIGO LC831	SAND BROWN STEM CODE LC831
TABACO HASTE MARRON CÓDIGO LC837	TOBACCO WITH BROWN STEM CODE LC837
VERDE-MILITAR HASTE MARRON CÓDIGO LC832	MILITARY GREEN BROWN STEM CODE LC832



CYRRUS

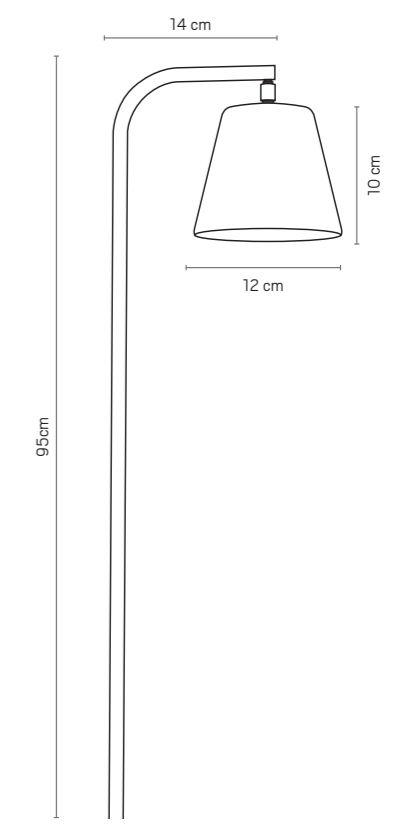


BALIZADOR CYRRUS
MATERIAL: CERÂMICA E ALUMÍNIO
LÂMPADAS: 1 X GU10
USO: EXTERNO
PESO: 0,8 KG
COR DA HASTE: COBRE

PATH LIGHTING CYRRUS
MATERIAL: CERAMIC AND ALUMINIUM
LAMP: 1 X GU10
USE: OUTDOOR
WEIGHT: 0.8 KG
STEM COLOR: COPPER

CORES
BRANCO CÓDIGO B516
TERRACOTA CÓDIGO B558
TABACO CÓDIGO B518
GRAFITE CÓDIGO B546
PRETO CÓDIGO B519
VERDE-MILITAR CÓDIGO B564

COLORS
WHITE CODE B516
TERRA-COTTA CODE B558
TOBACCO CODE B518
GRAPHITE CODE B546
BLACK CODE B519
MILITARY GREEN CODE B564

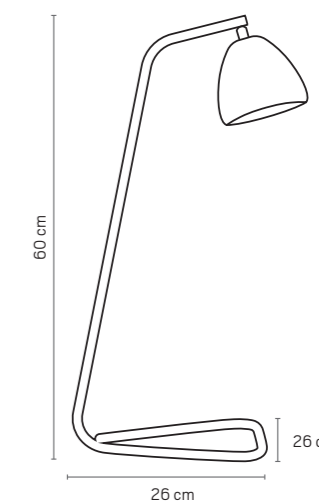




FRIDA



LUMINÁRIA DE MESA FRIDA	TABLE LAMP FRIDA
MATERIAL: CERÂMICA E AÇO	MATERIAL: CERAMIC AND STEEL
LÂMPADAS: 1 X GU10	LAMP: 1 X GU10
USO: INTERNO	USE: INDOOR
PESO: 2,8 KG	WEIGHT: 2,8 KG
COR DA HASTE: PRETA	STEM COLOR: BLACK
CORES	COLORS
BRANCO CÓDIGO AB165	WHITE CODE AB165
GRAFITE CÓDIGO AB202	GRAPHITE CODE AB202
MAGENTA CÓDIGO AB192	MAGENTA CODE AB192
VINHO CÓDIGO AB271	WINE CODE AB271
VERDE-CÍTRICO CÓDIGO AB209	CITRUS GREEN CODE AB209





IPÊ COBRE

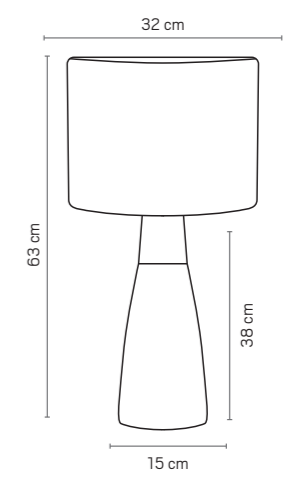


LUMINÁRIA DE MESA IPÊ PRETO ACABAMENTO COBRE
MATERIAL: CERÂMICA, ALUMÍNIO E CÚPULA EM TECIDO
LÂMPADAS: 1 X E27
USO: INTERNO
PESO: 1,2 KG

TABLE LAMP IPÊ BLACK WITH COPPER FINISH
MATERIAL: CERAMIC, ALUMINIUM AND FABRIC DOME
LAMP: 1 X E27
USE: INDOOR
WEIGHT: 1.2 KG

CORES
CÚPULA OFF-WHITE CÓDIGO AB220
CÚPULA LINHO RÚSTICO CÓDIGO AB221
CÚPULA PRETA CÓDIGO AB222

COLORS
OFF-WHITE FABRIC DOME CODE AB220
LINEN FABRIC DOME CODE AB221
BLACK FABRIC DOME CODE AB222





IPÊ DOURADO

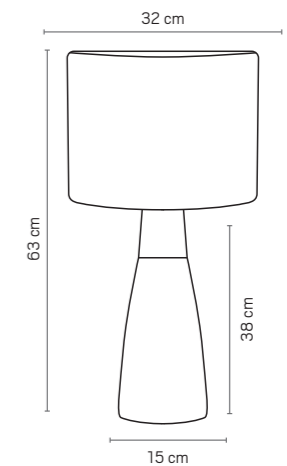


LUMINÁRIA DE MESA IPÊ PRETO ACABAMENTO DOURADO
MATERIAL: CERÂMICA, ALUMÍNIO E CÚPULA EM TECIDO
LÂMPADAS: 1 X E27
USO: INTERNO
PESO: 1,2 KG

TABLE LAMP IPÊ BLACK WITH GOLDEN FINISH
MATERIAL: CERAMIC, ALUMINIUM AND FABRIC DOME
LAMP: 1 X E27
USE: INDOOR
WEIGHT: 1.2 KG

CORES
CÚPULA OFF-WHITE CÓDIGO AB217
CÚPULA LINHO RÚSTICO CÓDIGO AB218
CÚPULA PRETA CÓDIGO AB219

COLORS
OFF-WHITE FABRIC DOME CODE AB217
LINEN FABRIC DOME CODE AB218
BLACK FABRIC DOME CODE AB219





IPÊ DOURADO

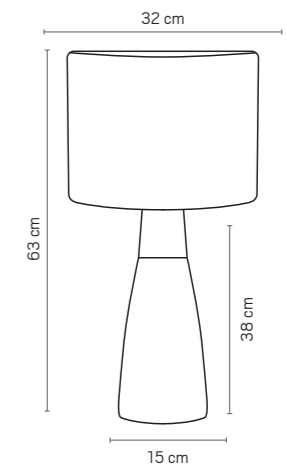


LUMINÁRIA DE MESA IPÊ BRANCO ACABAMENTO DOURADO
MATERIAL: CERÂMICA, ALUMÍNIO E CÚPULA EM TECIDO
LÂMPADAS: 1 X E27
USO: INTERNO
PESO: 1,2 KG

TABLE LAMP IPÊ WHITE WITH GOLDEN FINISH
MATERIAL: CERAMIC, ALUMINIUM AND FABRIC DOME
LAMP: 1 X E27
USE: INDOOR
WEIGHT: 1.2 KG

CORES
CÚPULA OFF-WHITE CÓDIGO AB214
CÚPULA LINHO RÚSTICO CÓDIGO AB215
CÚPULA PRETA CÓDIGO AB216

COLORS
OFF-WHITE FABRIC DOME CODE AB214
LINEN FABRIC DOME CODE AB215
BLACK FABRIC DOME CODE AB216





INGÁ



LUMINÁRIA DE MESA INGÁ BRANCO

MATERIAL: CERÂMICA E CÚPULA EM TECIDO

LÂMPADAS: 1 X E27

USO: INTERNO

PESO: 1,2 KG

TABLE LAMP WHITE INGÁ

MATERIAL: CERAMIC AND FABRIC DOME

LAMP: 1 X E27

USE: INDOOR

WEIGHT: 1.2 KG

CORES

CÚPULA OFF-WHITE CÓDIGO AB229

CÚPULA LINHO RÚSTICO CÓDIGO AB230

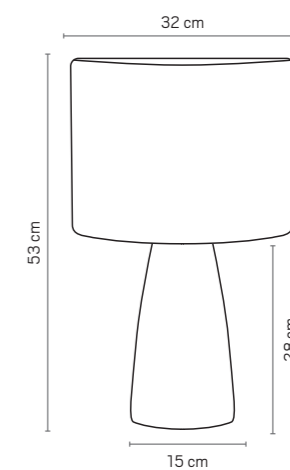
CÚPULA PRETA CÓDIGO AB231

COLORS

OFF-WHITE FABRIC DOME CODE AB229

LINEN FABRIC DOME CODE AB230

BLACK FABRIC DOME CODE AB231



INGÁ



LUMINÁRIA DE MESA INGÁ TERRACOTA

MATERIAL: CERÂMICA E CÚPULA EM TECIDO

LÂMPADAS: 1 X E27

USO: INTERNO

PESO: 1,2 KG

TABLE LAMP TERRA-COTTA INGÁ

MATERIAL: CERAMIC AND FABRIC DOME

LAMP: 1 X E27

USE: INDOOR

WEIGHT: 1.2 KG

CORES

CÚPULA OFF-WHITE CÓDIGO AB238

CÚPULA LINHO RÚSTICO CÓDIGO AB239

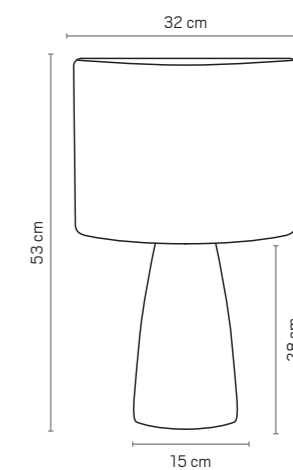
CÚPULA PRETA CÓDIGO AB240

COLORS

OFF-WHITE FABRIC DOME CODE AB238

LINEN FABRIC DOME CODE AB239

BLACK FABRIC DOME CODE AB240





INGÁ

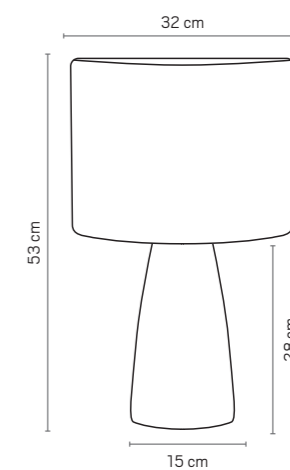


LUMINÁRIA DE MESA INGÁ TABACO
MATERIAL: CERÂMICA E CÚPULA EM TECIDO
LÂMPADAS: 1 X E27
USO: INTERNO
PESO: 1,2 KG

TABLE LAMP TOBACCO INGÁ
MATERIAL: CERAMIC AND FABRIC DOME
LAMP: 1 X E27
USE: INDOOR
WEIGHT: 1.2 KG

CORES
CÚPULA OFF-WHITE CÓDIGO AB235
CÚPULA LINHO RÚSTICO CÓDIGO AB236
CÚPULA PRETA CÓDIGO AB237

COLORS
OFF-WHITE FABRIC DOME CODE AB235
LINEN FABRIC DOME CODE AB236
BLACK FABRIC DOME CODE AB237



INGÁ



LUMINÁRIA DE MESA INGÁ PRETO

MATERIAL: CERÂMICA E CÚPULA EM TECIDO

LÂMPADAS: 1 X E27

USO: INTERNO

PESO: 1,2 KG

TABLE LAMP BLACK INGÁ

MATERIAL: CERAMIC AND FABRIC DOME

LAMP: 1 X E27

USE: INDOOR

WEIGHT: 1.2 KG

CORES

CÚPULA OFF-WHITE CÓDIGO AB232

CÚPULA LINHO RÚSTICO CÓDIGO AB233

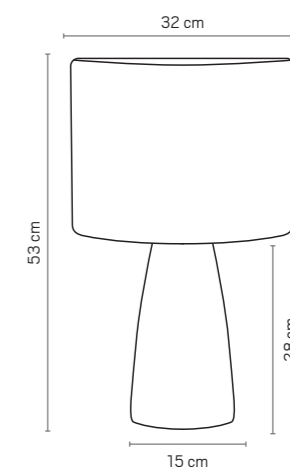
CÚPULA PRETA CÓDIGO AB234

COLORS

OFF-WHITE FABRIC DOME CODE AB232

LINEN FABRIC DOME CODE AB233

BLACK FABRIC DOME CODE AB234



CUSTOMIZE O SEU PRODUTO CUSTOMIZE YOUR PRODUCT

CORES / COLORS



BRANCO
WHITE



TERRACOTA
TERRA-COTTA



AREIA
SAND



TABACO
TABACCO



CAFÉ
COFFEE



MANTRA
MANTRA



AZUL STONE
STONE BLUE



GRAFITE
GRAPHITE



AZUL-MARINHO
NAVY BLUE



PRETO
BLACK



AMARELO
YELLOW



ROSA
PINK



AMORA
BLACKBERRY



MAGENTA
MAGENTA



VINHO
WINE



VERDE-CÍTRICO
CITRUS GREEN



VERDE-MILITAR
MILITARY GREEN



AZUL-CELESTE
SKY BLUE



AZUL-FRANÇA
FRANCE BLUE



AZUL-COBALTO
COBALT BLUE

CABOS / CABLES



ZEBRA

BLACK AND WHITE



PRETO

BLACK



MARROM

BROWN



AZUL

BLUE



AMARELO

YELLOW



VERMELHO

RED



LARANJA

ORANGE



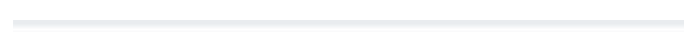
COBRE

COPPER



CINZA

GRAY



BRANCO

WHITE



geo
luz&cerâmica

SAC: +55 19 3032-1053
GEOCERAMICA.COM.BR
GEO@GEOCERAMICA.COM.BR
@GEOCERAMICA