

catálogo

Üj+A

Über Licht & Adesso Brasil
Premium Outdoor Lighting 

2023

Ü+A

Über Licht & Adesso Brasil
Premium Outdoor Lighting 

Ü+A
Über Licht & Adesso Brasil
Premium Outdoor Lighting 

Olá!

Somos a Ü+A Brasil, uma empresa líder há mais de 10 anos no desenvolvimento de soluções luminotécnicas inovadoras e de alta qualidade. Nossa paixão pela fabricação e compromisso com a excelência nos tornaram uma referência no mercado.

Investimos em tecnologia avançada e profissionais qualificados para garantir produtos de alto desempenho e durabilidade.

Valorizamos a sustentabilidade e buscamos minimizar nosso impacto ambiental.

Construímos parcerias duradouras com nossos clientes, oferecendo soluções personalizadas e suporte técnico eficiente. Estamos na vanguarda da indústria, impulsionados pela inovação. Contribuímos para o crescimento econômico do Brasil e estamos prontos para superar suas expectativas.

Juntos, podemos alcançar grandes realizações. Obrigado por escolher a Ü+A Brasil.

Índice



PS06



UL06D



UL06 V.2



UL08X



UL12D



UL20X



STD02



STD03



STD06



PLD06



PLD-12



PS25-30



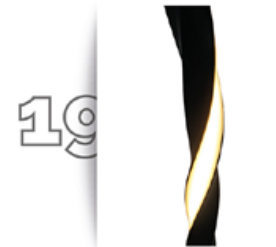
LSF-POOL



LSF-SAUNA



LINEAR FLEX



SEMIFLEXÍVEL



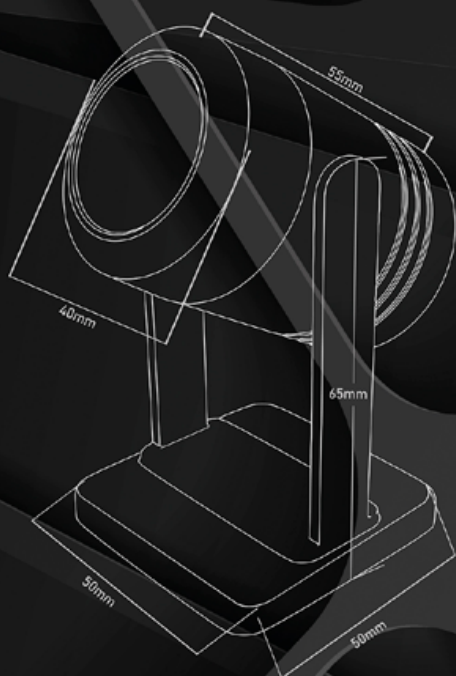
LINEAR SAUNA



LINEAR GOURMET

PS06

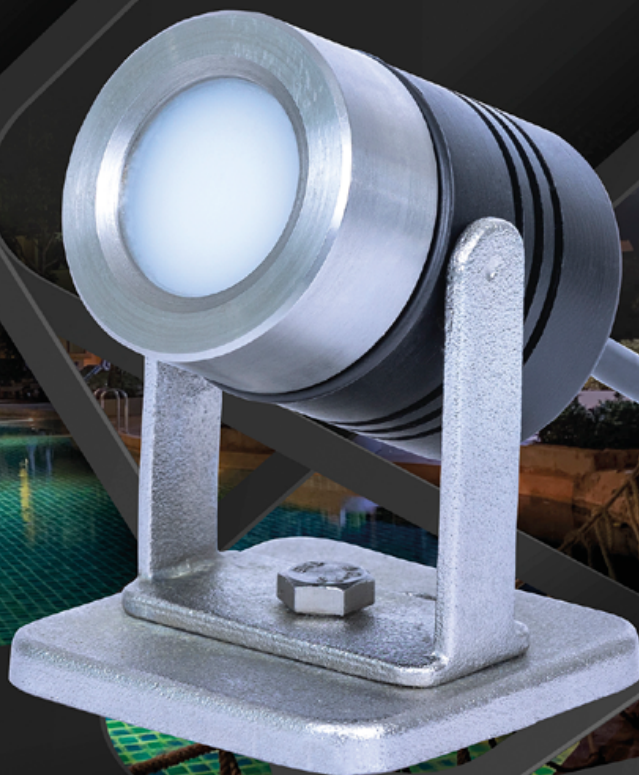
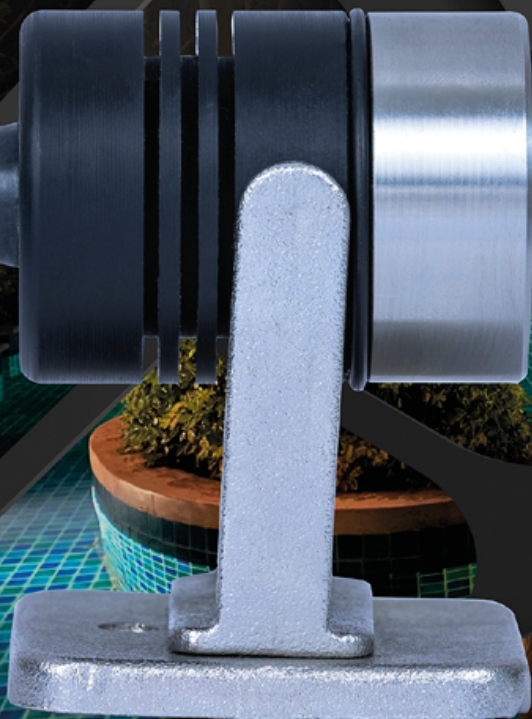
A luminária PS06 é articulável e possui base fixadora em aço inox 316L, permitindo sua instalação no fundo de espelhos d'água, lagos ornamentais e fontes de água sem a necessidade de fixação com parafusos.



DATASHEET

Material	Aço inox 316L (acabamento, base e braço articulado)
Acabamento	Eletropolido (resistência adicional à corrosão)
Tensão	12vdc
Corrente	Até 1A
Potência	5W
Fluxo luminoso	342 à 528 lm
Módulo LED	Cree
IRC	+85
IP	68
Sistema de dissipação ótica	Diamond I
Facho	25° / 30° / 42° ou lente difusora
Temperaturas de cor	3000K / 4000K / 5000K / Azul

Produto desenvolvido
e fabricado no Brasil.



DATASHEET

Material	Aço inox 316l
Acabamento	Eletropolido (resistência adicional à corrosão)
Tensão	12vc
Corrente	Até 1A
Potência	5W
Fluxo luminoso	510 lm
Módulo LED	Cree
IRC	+85
IP	68
Sistema de dissipação ótica	Diamond I
Facho	difuso
Temperaturas de cor	3000K / 4000K / 5000K / Azul 365nm

Produto desenvolvido



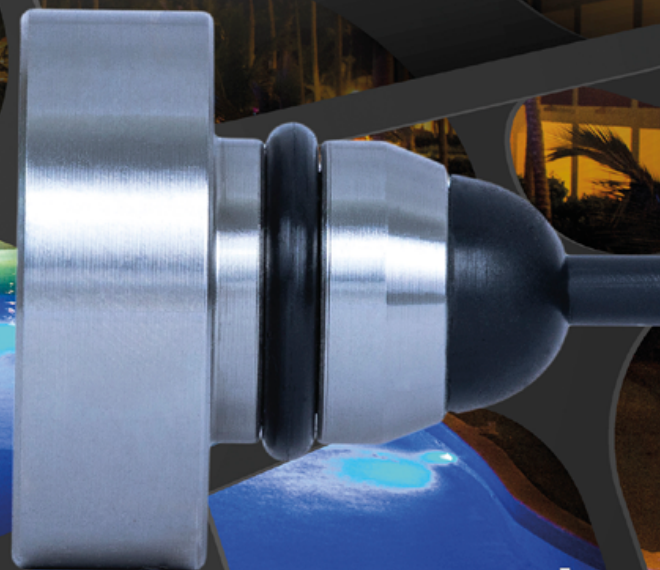
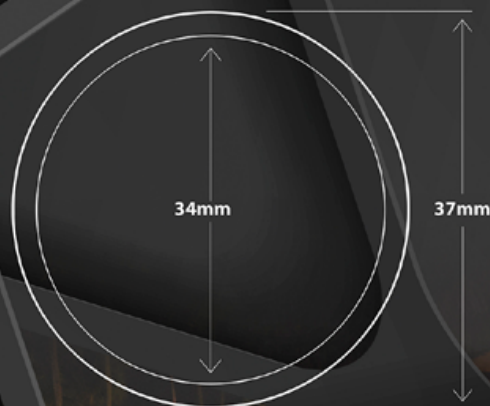
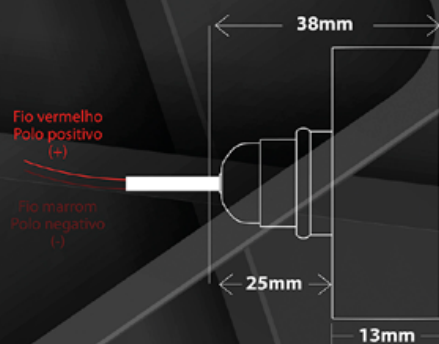
e fabricado no Brasil.



UL06D

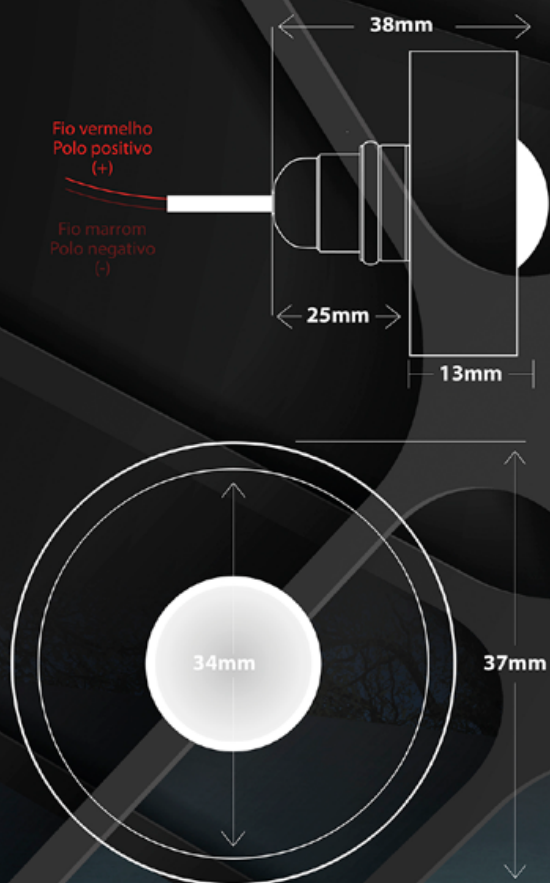
A luminária *UL06D* é indicada para instalação sobreposta em acabamento de piscinas usando uma tubulação de 25mm como vetor de encaixe e, ao mesmo tempo, conduíte.

Seu design minimalista foi pensado para a utilização em SPAs, prainhas, decks molhados ou mesmo piscinas de pequeno e médio porte nas quais os projetos luminotécnicos previam a aplicação de pontos de fibra ótica.



UL06 V.2

Oferecemos uma solução minimalista para iluminação outdoor pontual. Design elegante realça a beleza natural da água. Certificada IP68, resistente a poeira e água. Fácil instalação e manutenção. Substitui fibra ótica em espaços como espelhos d'água, raias de piscinas, lagos ornamentais, piscinas de pequeno porte e spas. Seu design moderno e discreto se integra perfeitamente a qualquer ambiente, adicionando um toque de sofisticação e requinte.



DATASHEET

Material	Aço inox 316l
Acabamento	Eletropolido (resistência adicional à corrosão)
Tensão	12vc
Corrente	Até 1A
Potência	5W
Fluxo luminoso	550 lm
Módulo LED	Cree
IRC	+85
IP	68
Sistema de dissipação ótica	Diamond I
Facho	60° ou 90°
Temperaturas de cor	3000K / 4000K / 5000K / Azul 365nm

Produto desenvolvido



5m MAX. UNDERWATER	ETL	EV 22	III	EFICIÊNCIA ENERGÉTICA
AISI316L	Ta 140°C	12 VDC	IK 10	IP68

DATASHEET

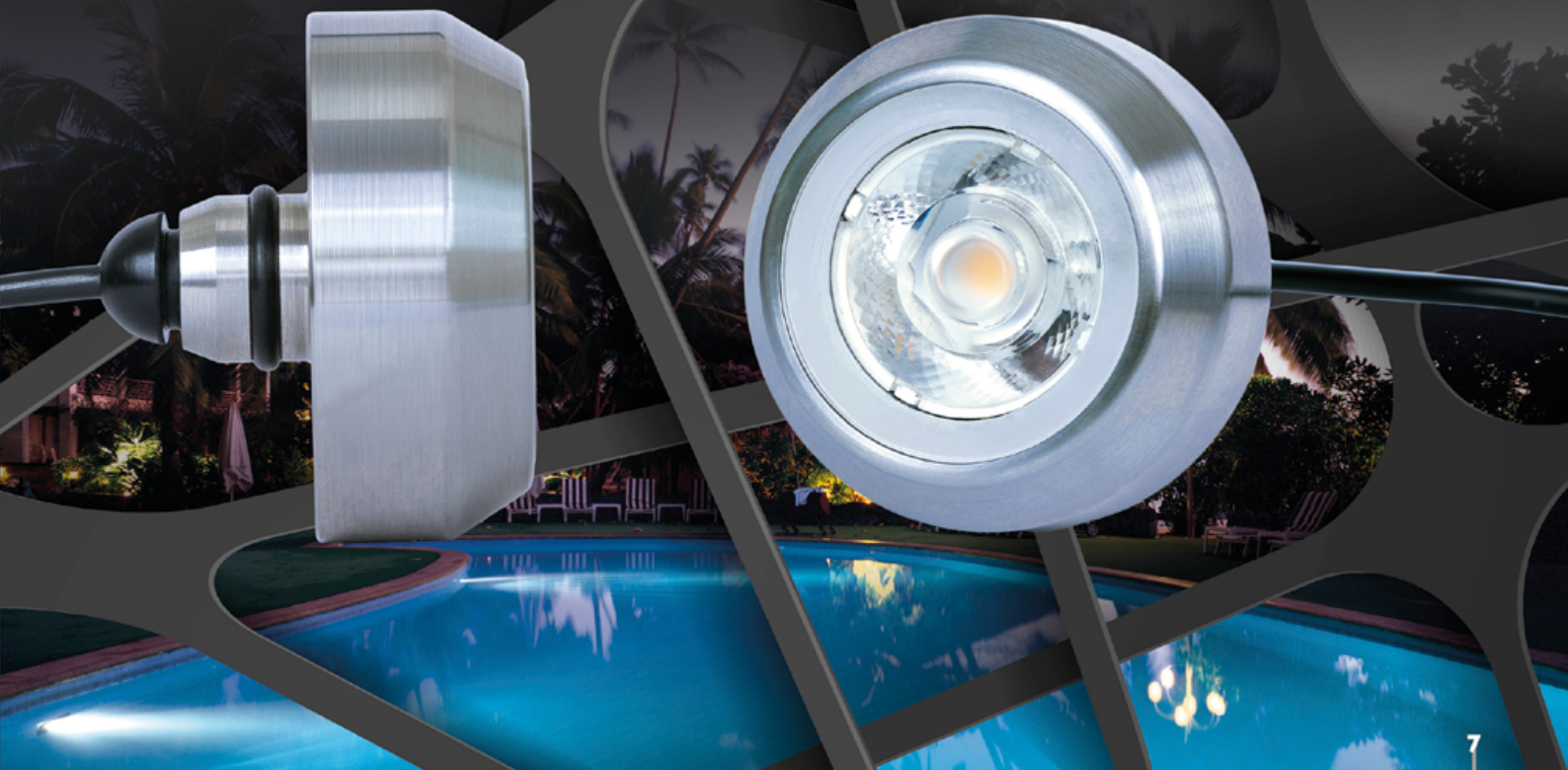
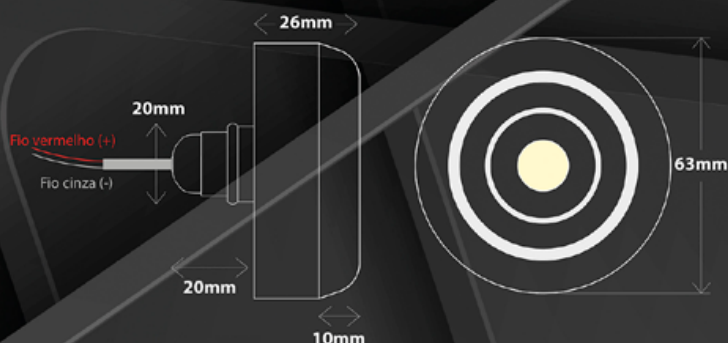
Material	Aço inox 316l (acabamento, base e braço articulado)
Acabamento	Eletropolido (resistência adicional à corrosão)
Tensão	12vc
Corrente	Até 1A
Potência	8W
Fluxo luminoso	790 lm
Módulo LED	Cree
IRC	+85
IP	68
Sistema de dissipação ótica	Diamond I
Facho	25° / 42° / 60° e difuso
Temperaturas de cor	3000K / 4000K / 5000K / Azul 365nm

O modelo *UL08X* é uma luminária subaquática concebida para instalação em piscinas de pequeno a médio porte. É totalmente submersível, testado para uma classificação de proteção contra água IP68 e possui um acabamento em inox maciço de liga 316l e eletropolido para resistência adicional à corrosão. A luminária de sobrepôr é instalada em tubo de PVC de 50mm o mesmo tubo servirá como condute de fiação. Não existem parafusos aparentes em seu corpo de inox de forma a prejudicar o design desta luminária. A *UL08X* entrega perfeito potente e perfeito fecho luminoso em um produto de pequena dimensão e fácil instalação.

Produto desenvolvido

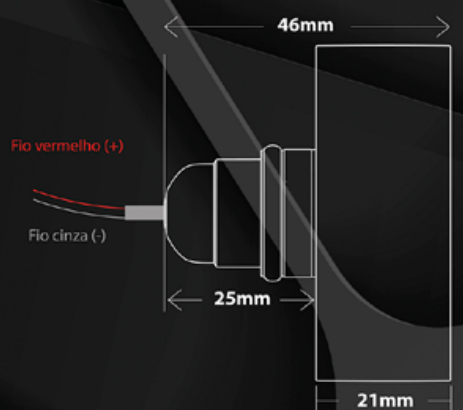


e fabricado no Brasil.



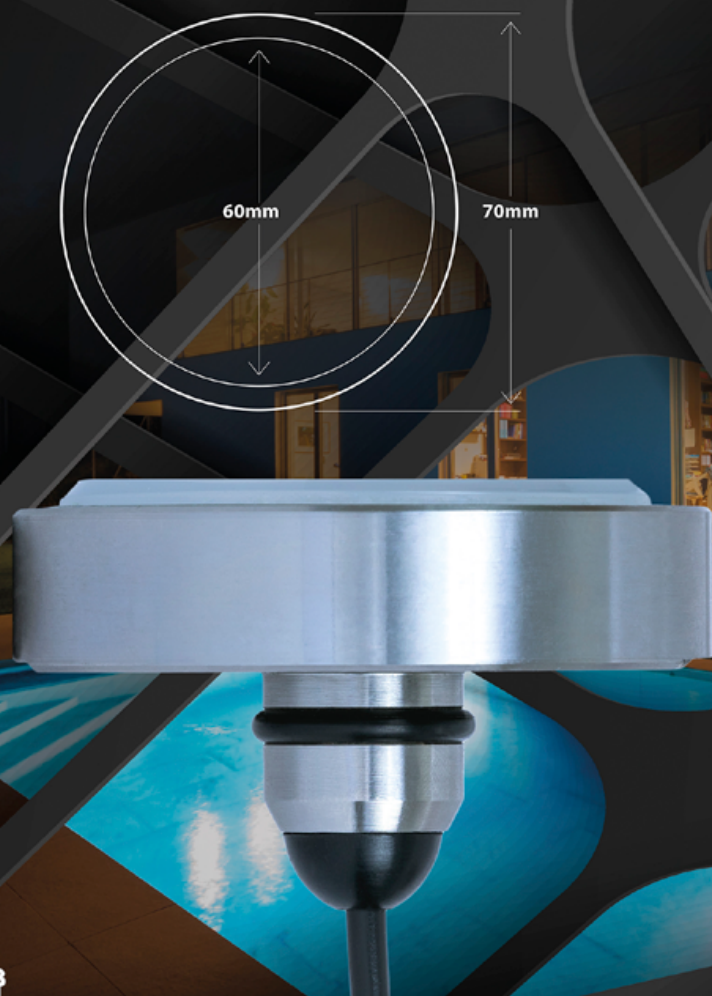
UL12D

A luminária *UL12D* é indicada para instalação sobreposta em acabamento de piscinas usando uma tubulação de 25mm como vetor de encaixe e, ao mesmo tempo, conduíte. É referência pela segurança e qualidade superiores, inclusive com aplicações nos mais exigentes projetos luminotécnicos dos melhores profissionais da área de iluminação do Brasil.



DATASHEET

Material	Aço inox 316L
Acabamento	Eletropolido (resistência adicional à corrosão)
Tensão	12vc
Corrente	Até 1A
Potência	12W
Fluxo luminoso	1125 lm
Módulo LED	Cree
IRC	+85
IP	68
Sistema de dissipação ótica	Diamond I
Facho	Lente difusora
Temperaturas de cor	3000K / 4000K / 5000K / Azul 455nm



DATASHEET

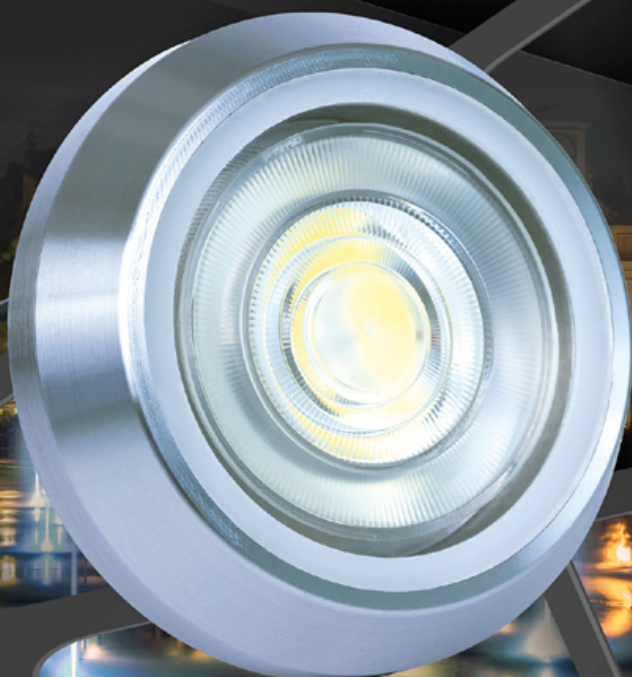
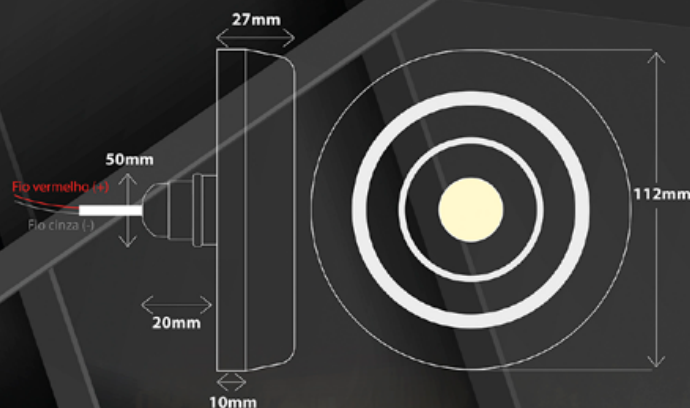
Material	Aço inox 316l (acabamento, base e braço articulado)
Acabamento	Eletropolido (resistência adicional à corrosão)
Tensão	12vc
Corrente	Até 1A
Potência	20W
Fluxo luminoso	2090 lm
Módulo LED	Cree
IRC	+85
IP	68
Sistema de dissipação ótica	Diamond I
Facho	25° / 42° / 60° ou lente difusora
Temperaturas de cor	3000K/4000K/5000K/ Azul 365nm Dual color – Azul 635nm + branco 6500K

O modelo *UL20X* é uma luminária subaquática concebida para instalação em piscinas de médio e grande porte. É totalmente submersível, testado para uma classificação de proteção contra água IP68 e possui um acabamento em inox maciço de liga 316l e eletropolido para resistência adicional à corrosão. A luminária de sobrepôr é instalada em tubo de PVC de 50mm o mesmo tubo servirá como condute de fiação. Não existem parafusos aparentes em seu corpo de inox de forma a prejudicar o design desta luminária. A *UL20X* é o que há de mais robusto e moderno no mercado de iluminação subaquática nacional, entregando durabilidade e qualidade de luz excepcional com seu sistema ótico de última geração integrado.

Produto desenvolvido



e fabricado no Brasil.



STD02

A luminária subaquática *STD02* é altamente eficiente e tem a melhor relação custo-benefício. Com seu tamanho compacto, permite mais flexibilidade na iluminação, sem comprometer a eficiência energética. Possui proteção para uso em submersão contínua (certificação IP68) e é fácil de instalar em tubo de PVC de 25mm, sem parafusos, através de pressão com o-rings de Viton para vedação. É durável e resistente.



DATASHEET

Material	Aço inox 316L
Acabamento	Eletropolido (resistência adicional à corrosão)
Tensão	12Vc
Corrente	Até 1A
Potência	1W
Fluxo luminoso	89 lm
Módulo LED	Cree
IRC	+85
IP	68
Sistema de dissipação ótica	Diamond I
Facho	30° / 90° / lente difusora
Temperaturas de cor	3000K / 4000K / 5000K

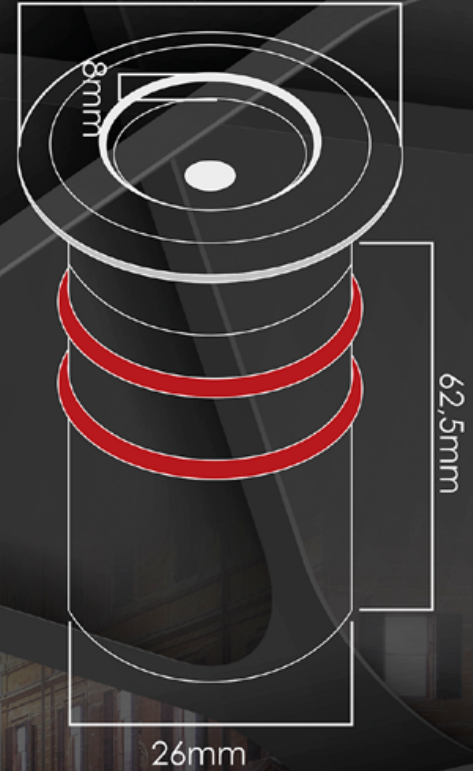


DATASHEET

Material	Aço inox 316l <small>(acabamento, base e braço articulado)</small>
Acabamento	Eletropolido <small>(resistência adicional à corrosão)</small>
Tensão	12vc
Corrente	Até 1A
Potência	3W
Fluxo luminoso	315 lm
Módulo LED	Cree
IRC	+85
IP	68
Sistema de dissipação ótica	Diamond I
Facho	15° / 30° / 90° / lente difusora
Temperaturas de cor	3000K / 4000K / 5000K

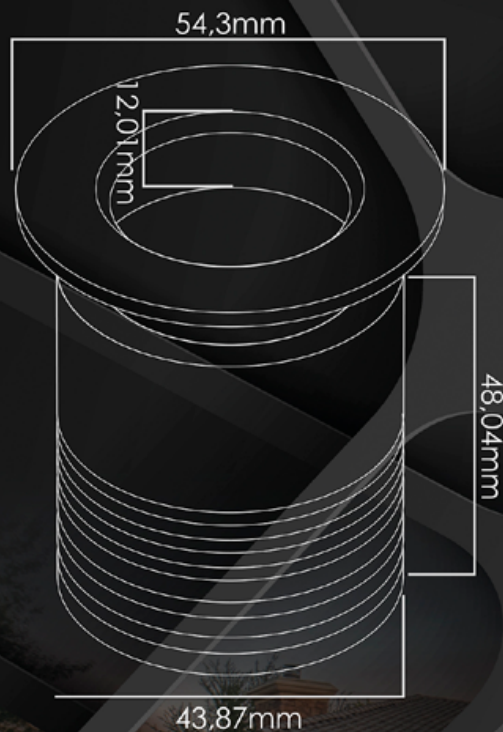
A **STD03** é a melhor escolha para quem busca praticidade e alta performance em luminárias subaquáticas compactas. Sua instalação é simples, sem parafusos, em tubo de PVC 32mm. Com corpo em INOX 304l e termoplástico PA e vedação em o-rings em Viton, possui grau de proteção IP68. Com sistema óptico de alta performance, é adequada às necessidades de arquitetos e lighting designers, permitindo diferentes efeitos de iluminação. A linha STD Lite é uma ótima escolha para ampliar as possibilidades em projetos luminotécnicos.

34,8mm



STD06

A STD06 é uma luminária subaquática compacta para piscinas com encaixe para tubo de 50mm. Com sistema óptico integrado, oferece alta eficiência com baixo custo. Possui grau de proteção IP68 para submersão contínua e é fácil de instalar em tubo de PVC sem parafusos, com vedação em *o-rings* em Viton. É uma escolha prática e sofisticada para projetos de iluminação subaquática.



DATASHEET

Material	Aço inox 316l
Acabamento	Eletropolido (resistência adicional à corrosão)
Tensão	12vc
Corrente	Até 1A
Potência	6W
Fluxo luminoso	550 lm
Módulo LED	Cree
IRC	+85
IP	68
Sistema de dissipação ótica	Diamond I
Facho	25° / 42° / 90° / lente difusora
Temperaturas de cor	3000K / 4000K / 5000K / Azul 365nm

Produto desenvolvido



e fabricado no Brasil.



AISI316L

Ta 140°C

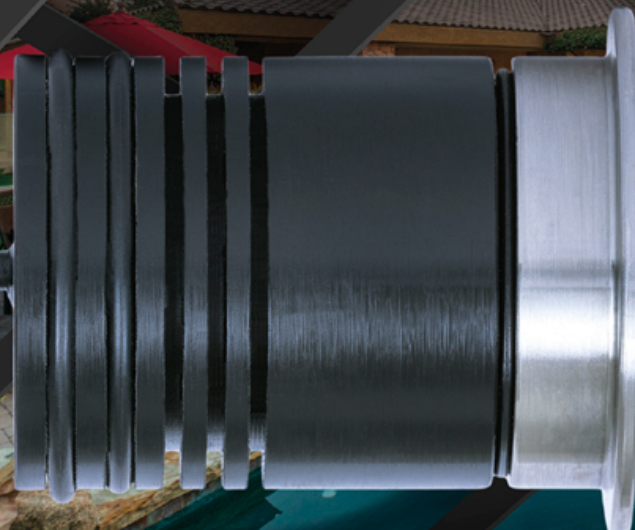
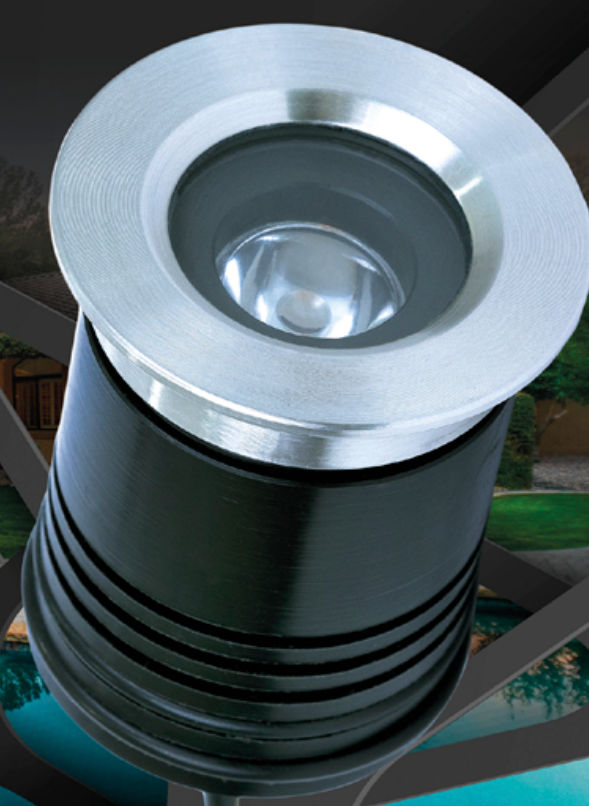
12 VDC

IK 10

IP 68

EFFICIENCY ENERGETICA

FLUORESCENTE E BRANCO



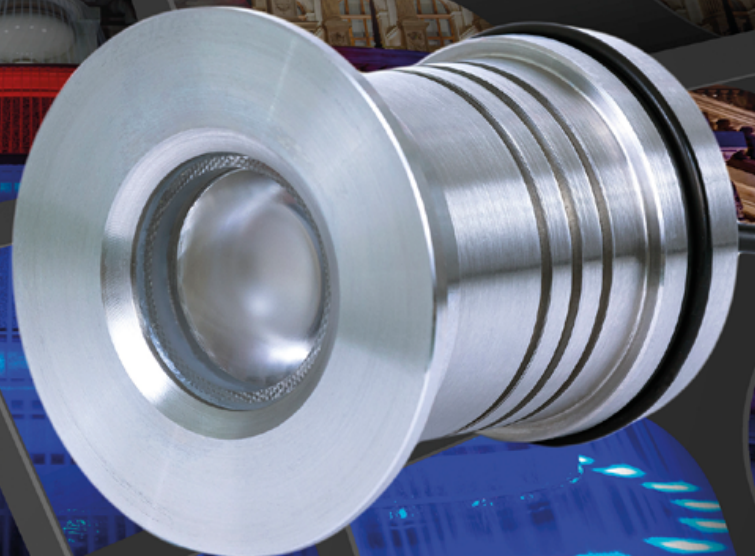
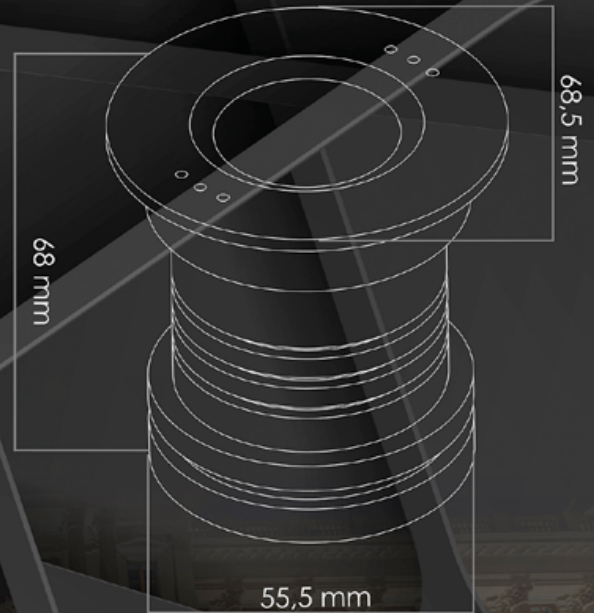
Über Licht & Adesso Br
Premium Outdoor Lighting

DATASHEET

Material	Acabamento e corpo em liga de bronze marítimo / Aço inox 316L
Tensão	12vc
Corrente	Até 1A
Potência	6W
Fluxo luminoso	820 lm
Módulo LED	Cree
IRC	+85
ÍP	68
Facho	25° / 42° / lente difusora / 25° x 65° elíptico
Temperaturas de cor	3000K / 4000K / 5000K

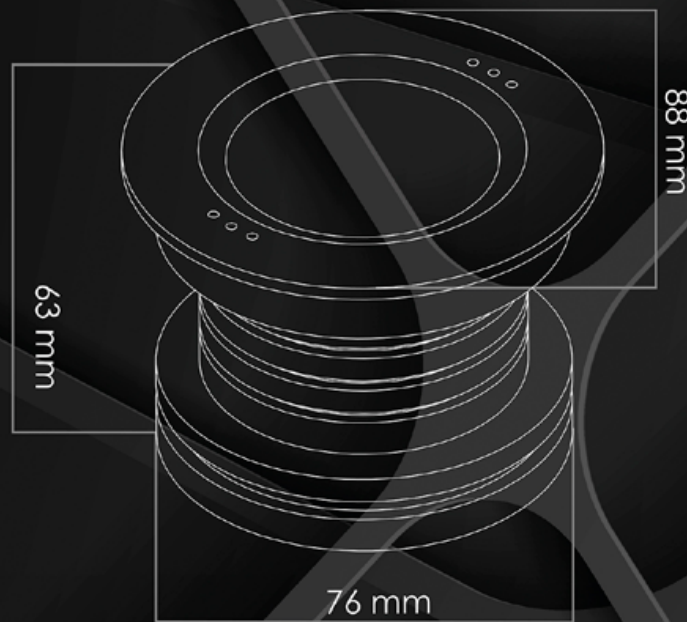
PLD-06

A *PLD-06* é uma luminária subaquática de embutir que já conta com o nicho técnico. Oferece máxima segurança com gerenciamento térmico e de controle de tensão para longas distâncias de circuitos de alimentação em baixa tensão, além de conjunto óptico de altíssima qualidade, garantindo fecho de luz uniforme e correto para a especificação escolhida.



PLD-12

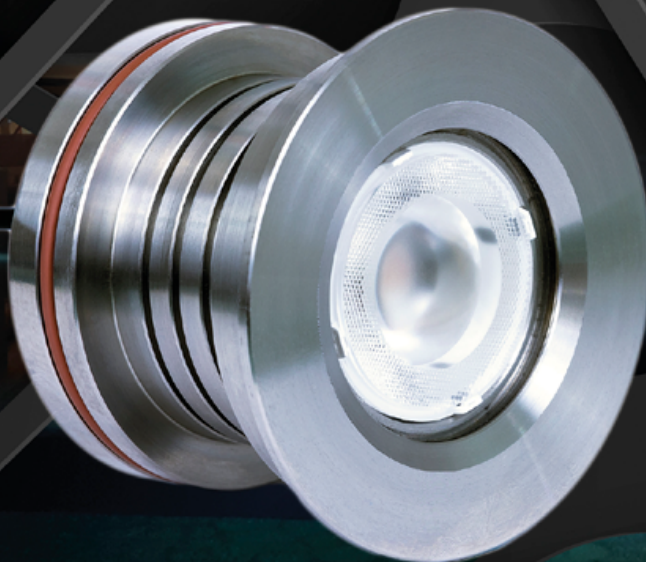
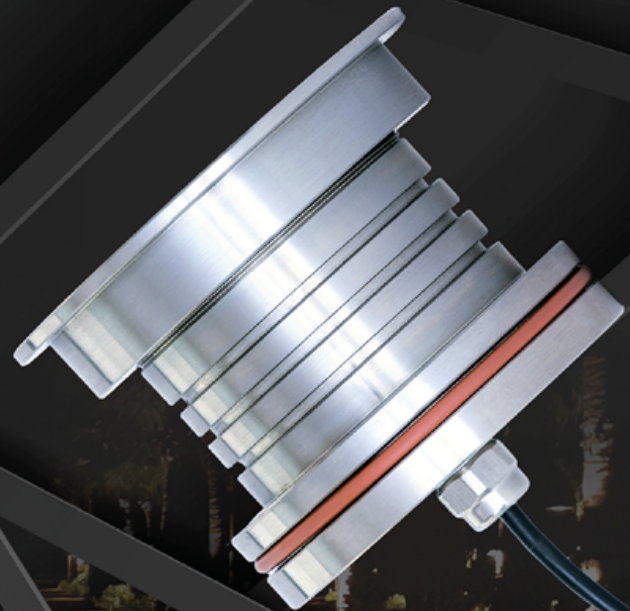
A PLD-12 é uma luminária subaquática de embutir que já conta com o nicho técnico. Oferece máxima segurança com gerenciamento térmico e de controle de tensão para longas distâncias de circuitos de alimentação em baixa tensão, além de conjunto óptico de altíssima qualidade, garantindo fecho de luz uniforme e correto para a especificação escolhida.



DATASHEET

Material	Liga de bronze marítimo / Aço inox 316L
Tensão	12 vc
Corrente	Até 1A
Potência	12W
Fluxo luminoso	1290 lm
Módulo LED	Cree
IRC	+85
ÍP	68
Facho	25° / 42° / lente difusora / 25° x 65° elíptico
Temperaturas de cor	3000K / 4000K / 5000K

Produto desenvolvido



Über Licht & Adesso Br
Premium Outdoor Lighting

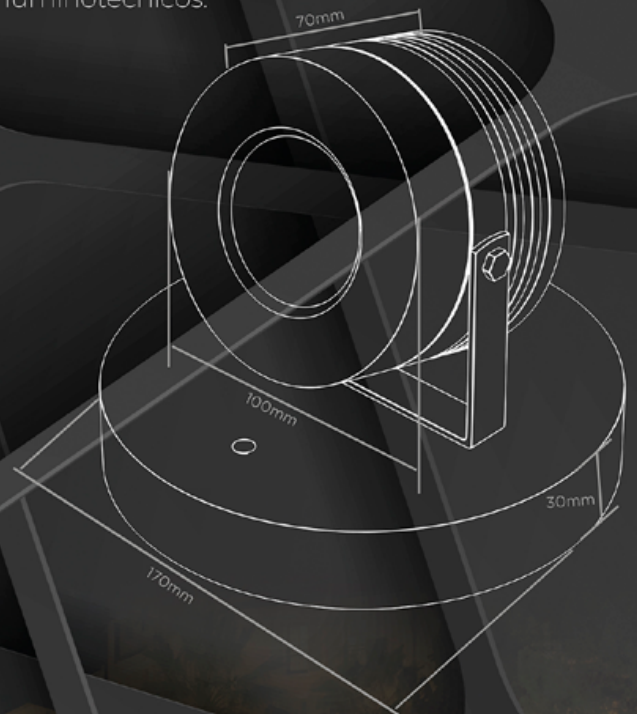
DATASHEET

Material	Aço inox 316L
Tensão	24 vdc
Corrente	Até 1A
Potência	25W
Fluxo luminoso	2870 lm
Módulo LED	Cree
IRC	+85
IP	68
Sistema de dissipação	Diamond I
Facho	90°
Temperatura de cor	3000K

PSD25-30

A PSD25-30 é uma luminária subaquática de alta potência e alto fluxo luminoso, indicada para projetos com projeção de luz fora do corpo d'água. Com base sólida e pesada – possibilitando a fixação ou somente sobreposição no local escolhido – conta com lente ótica exclusiva à prova de riscos e quebras e de alta confiabilidade, atendendo assim os mais exigentes parâmetros de segurança, qualidade e resultados luminotécnicos.

Produto desenvolvido



LSF - POOL

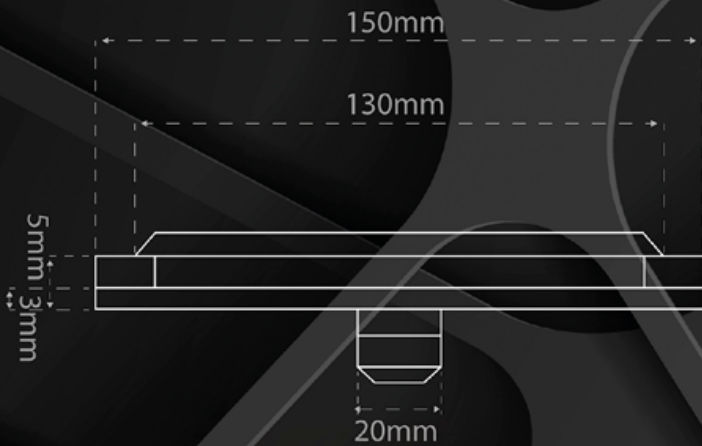
Os refletores *LSF* são ideais para iluminação subaquática ou mesmo o uso como arandelas em saunas. Por possuir corpo robusto em inox 316l maciço e sistema de gestão térmica integrada (Diamond II), se torna uma opção correta de solução luminotécnica para estes casos em que uma luminária de alto fluxo luminoso e com lente com conforto visual. A *LSF - POOL* gera um fecho de luz homogêneo com alto fluxo, destacando por completo o acabamento de sua piscina. Produzidos em aço inox 316l em bloco maciço, lentes a prova de impactos para maior segurança após instalação.

O sistema de gerenciamento térmico garante maior durabilidade aos componentes internos. A instalação é feita de forma simples, com encaixe em tubo de PVC marrom de 25mm. A linha Diamond possui garantia estendida 'FullBright'.

DATASHEET

Material	Aço inox 316l
Tensão	12 vdc
Corrente	Até 1A
Potência	15W
Fluxo luminoso	1350 lm
Módulo LED	Cree
IRC	+85
IP	68
Sistema de dissipação	Diamond II
Facho	Difuso
Temperatura de cor	2700K / 3000K / 5000K

Produto desenvolvido
e fabricado no Brasil.



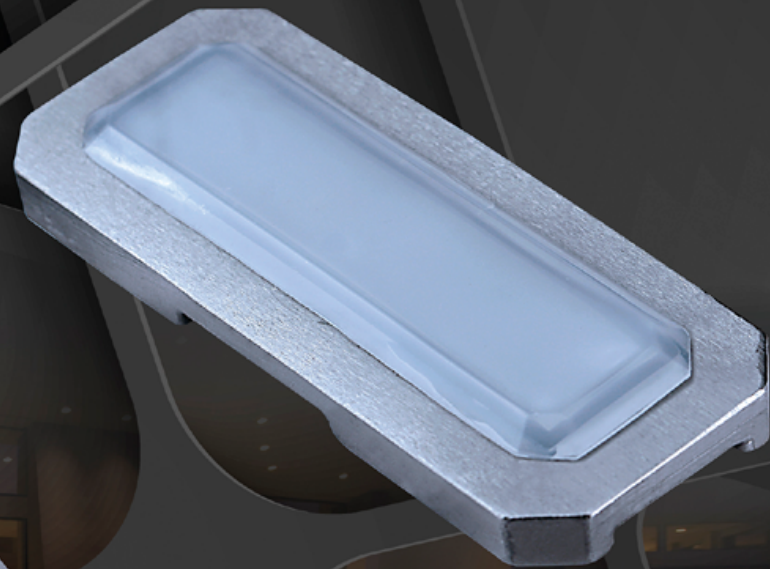
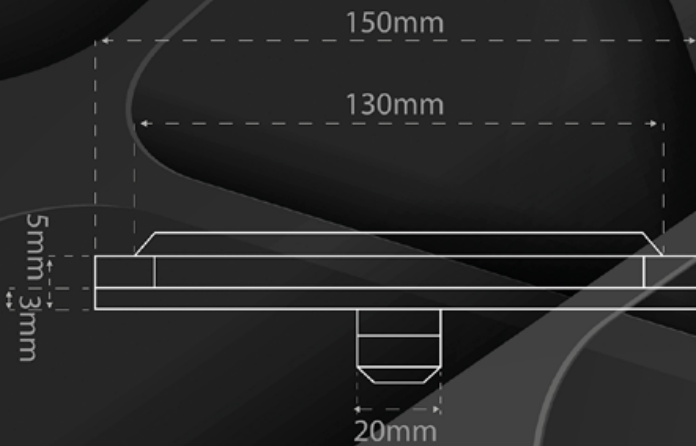
LSF - SAUNA

Os refletores LSF possuem uma derivação para a função de arandela de sauna. Por possuir corpo robusto em inox 316l maciço e sistema de gestão térmica integrada (Diamond II), se torna uma opção correta com alto fluxo luminoso e excelente conforto visual para este tipo de ambiente. Produzidos em aço inox 316l em bloco maciço, lentes a prova de impactos para maior segurança após instalação. O sistema de gerenciamento térmico e blindagem total IP68, garantem maior durabilidade aos componentes internos sob constante umidade e calor do ambiente de sauna. A instalação é feita de forma simples, com encaixe em tubo de PVC marrom de 25mm. A linha Diamond possui garantia estendida 'FullBright'.

DATASHEET

Material	Aço inox 316l
Tensão	12 vdc
Corrente	Até 1A
Potência	10W
Fluxo luminoso	1090 lm
Módulo LED	Cree
IRC	+85
IP	68
Sistema de dissipação	Diamond II
Facho	Difuso
Temperatura de cor	2700K / 3000K / 5000K

Produto desenvolvido



LINEAR FLEX

Desenvolvida para as mais duras e exigentes necessidades de iluminação subaquática ou que necessite de maior índice de proteção possível de projetos residenciais ou corporativos.

Com medidas feitas sob a demanda do projeto. Somos pioneiros no desenvolvimento e uso desta tecnologia em produção nacional.

O modo de instalação dos segmentos (produzidos em medida máxima de 5m contínuos) é através de encaixe por pressão em clipe sobreposto ao acabamento do local e alimentados por tensão contínua de 12 Volts. Produzido em injeção de prolipopileno com tratamento anti-UV, seguindo as normas da NBR5410, garantem resistência e flexibilidade e total impermeabilidade de sistema interno, possuindo ainda, sistema de dissipação de calor em cobre para máxima vida útil de componentes internos.

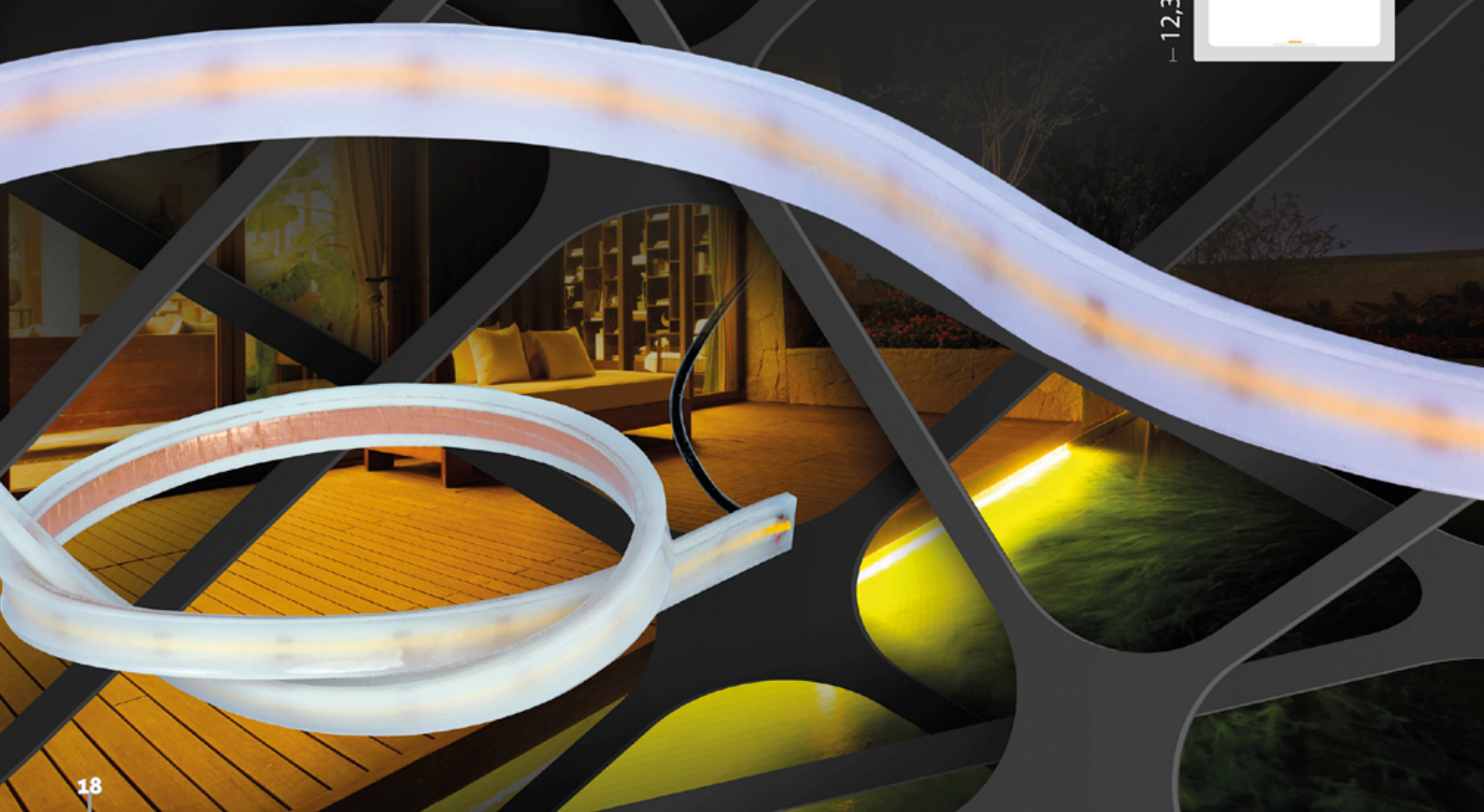
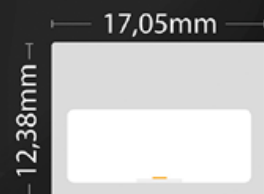
A linha Linear IP68 é coberta pela exclusiva GARANTIA EXTENDIDA 'FullBright'.

DATASHEET

Material	PCB flexível - base cobre
Tensão	12 vdc
Corrente	Até 1A
Potência	10W/m
Fluxo luminoso	910 lm/m
Módulo LED	Cree
IRC	+85
IP	68
Sistema de dissipação	Facho
Sistema de gestão térmica	Diamond I até ambiente de 90°
Temperatura de cor	2700K / 3000K / 4000K / 6500K / azul 365nm / RGB



Perfil flexível



DATASHEET

Material	ABS flexível - lâmina de luz em polietileno Sistema interno de PCB em cobre
Tensão	12 vdc
Corrente	Até 1A
Potência	15W/m
Fluxo luminoso	1450 lm/m
Módulo LED	Cree
IRC	+85
IP	68
Sistema de dissipação	Facho
Sistema de gestão térmica	Diámond I até ambiente de 90°
Temperatura de cor	2700K / 3000K / 4000K / 6500K / azul 365nm / RGB

LINEAR SEMIFLEXÍVEL

Desenvolvida para as mais duras e exigentes necessidades de iluminação subaquática ou que necessite de maior índice de proteção possível de projetos residenciais ou corporativos.

Com medidas feitas sob a demanda do projeto. Somos pioneiros no desenvolvimento e uso desta tecnologia em produção nacional.

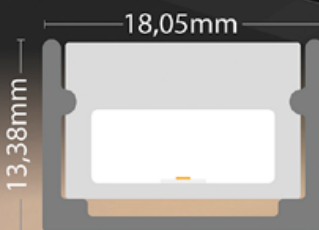
O modo de instalação dos segmentos (produzidos em medida máxima de 5m contínuos) é através de encaixe por pressão em clip sobreposto ao acabamento do local e alimentados por tensão contínua de 12V. Produzido em injeção de prolipopileno com tratamento anti-UV, seguindo as normas da NBR5410, garantem resistência e flexibilidade e total impermeabilidade de sistema interno, possuindo ainda, sistema de dissipação de calor em cobre para máxima vida útil de componentes internos.

A linha Linear IP68 é coberta pela exclusiva GARANTIA EXTENDIDA 'FullBright'.

Produto desenvolvido



Perfil semiflexível



LINEAR SAUNA

A linha de perfis Lineares para sauna da Ü+A Brasil foi desenvolvida para as mais duras e exigentes necessidades de iluminação de ambientes de alta temperatura ou que necessitem de maior índice de proteção possível em projetos residenciais ou corporativos.

Desenvolvidos e produzidos em nossa fábrica no Brasil com medidas feitas sob a demanda do projeto. Somos pioneiros no desenvolvimento e uso desta tecnologia em produção. O modo de instalação dos módulos (produzidos em medida máxima de 1,5m contínuos) é através de encaixe por pressão em clip sobreposto ao acabamento do local e alimentados por tensão contínua de 12V, garantindo total segurança em área molhada e com presença de calor excessivo. A linha Linear Sauna é coberta pela exclusiva GARANTIA EXTENDIDA 'FullBright'.

DATASHEET

Material	Aço inox 316L
Tensão	24 vdc
Corrente	Até 1A
Potência	25W/m
Fluxo luminoso	2870 lm/m
Módulo LED	Cree
Dimensão	17,05 x 18,05mm
IRC	+85
IP	68
Sistema de dissipação	Facho
Sistema de gestão térmica	Diamond I até ambiente de 90°
Temperatura de cor	3000K

Produto desenvolvido e fabricado no Brasil.



Perfil Rígido corte vista lateral ligação elétrica



DATASHEET

Material	PCB flexível - base cobre
Tensão	12 vdc
Corrente	Até 1A
Potência	10W/m
Fluxo luminoso	910 lm/m
Módulo LED	Cree
IRC	+85
IP	68
Sistema de dissipação	Facho difuso
Sistema de gestão térmica	Diamond I até ambiente de 85°
Temperatura de cor	3000K / 4000K / 6500K

Produto desenvolvido



e fabricado no Brasil.



Perfil Rígido

corte vista lateral
 ligação elétrica



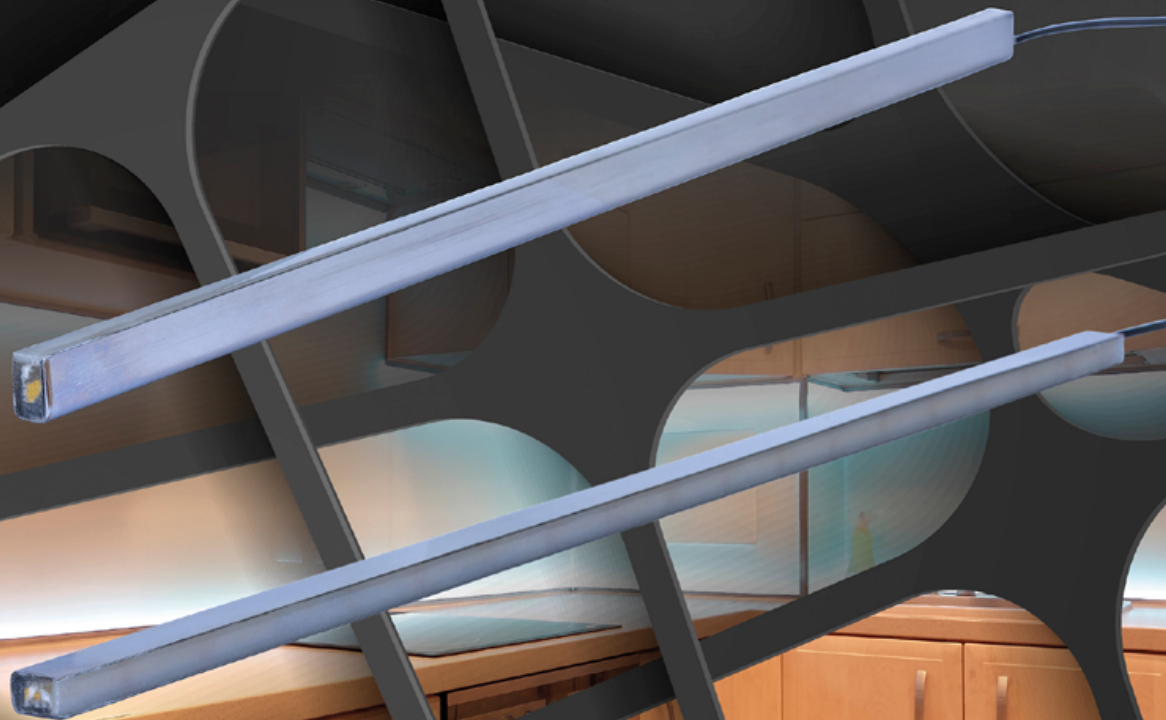
LINEAR GOURMET

A linha de perfis Lineares da Ü+A Brasil foi desenvolvida para as mais duras e exigentes necessidades da área de seu espaço gourmet. Com alto índice de proteção (blindado IP68) entrega proteção total aos componentes da luminária aliada ao corpo em inox e sistema de gestão térmica integrada, desta forma, atendendo perfeitamente áreas de alta temperatura e alta umidade. O *Linear Gourmet* da Ü+A Brasil é a solução em iluminação linear contínua correta para seu projeto ter durabilidade e garantia de resultado luminoso correto.

Somos pioneiros no desenvolvimento e uso desta tecnologia.

O modo de instalação dos módulos (produzidos em medida máxima de 1,5m contínuos) é através de encaixe por pressão em clip sobreposto ao acabamento do local e alimentados por tensão contínua de 12V, garantindo total segurança em área molhada e com presença de calor.

A linha *Linear Gourmet* é coberta pela exclusiva GARANTIA EXTENDIDA 'FullBright'.








Patrocinador
Ouro

AsBAi

Ü+A

Über Licht & Adesso Brasil
Premium Outdoor Lighting 

*Referência em sistemas de
iluminação subaquática
e outdoor lighting.*

Ü+A

Über Licht & Adesso Brasil
Premium Outdoor Lighting 



Über Licht & Adesso
Premium Outdoor Lighting