



Gevi Gamma

Iluminação de Emergência e Alarme de Incêndio

Conheça nossa completa linha de Iluminação de Emergência e Alarme de Incêndio

Atuamos no mercado há mais de 28 anos, desenvolvendo e importando produtos eletrônicos para as mais variadas aplicações. Em nossa linha podemos destacar: Iluminação de emergência autônoma e centralizada, central de alarme de incêndio convencional e endereçável, completa linha de luminária LED, detector de fumaça e gás, sirene, acionador manual, inversor, reator, bateria Ion-Li e chumbo, quebra vidro entre outros.

Acesse: www.gevigamma.com.br e conheça nossa linha completa de produtos.

ILUMINAÇÃO DE EMERGÊNCIA LED

Luminárias Autônomas



H150



ETA-78L



MAX-32L / PF90L



BAS-15LS

ILUMINAÇÃO DE EMERGÊNCIA

Centrais e Luminárias Centralizadas



I LU4000



I LU300 / 600 / 800



A30 / S30

CENTRAL ELETROÍMÃ

Central e Acessórios



CENTRAL E ELETROÍMÃ

ALARME DE INCÊNDIO

Centrais e Acessórios



DECTA - C1 / C2



QOVs
EMBUTIR E SOBREPOR

ALARME DE INCÊNDIO ENDEREÇÁVEL

Centrais e Acessórios



FP2 / FP1



RA1 / QOVs

PAINEL DE ACIONAMENTO DE BOMBA

Centrais e Acessórios



QOVs
Central PAB 1 ou 2 Bombas / Jockey

DETECTOR

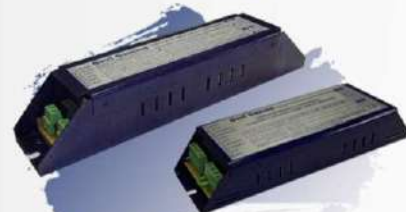
Autônomos ou Centralizados



Fumaça,
Termovelocimétrico ou Gás

INVERSOR GASPARZINHO

Transforma sua tubular LED em normal e emergência



6V, 12V
Centralizado ou LED



Normal e Emergência e Sensor de Presença - 19LS

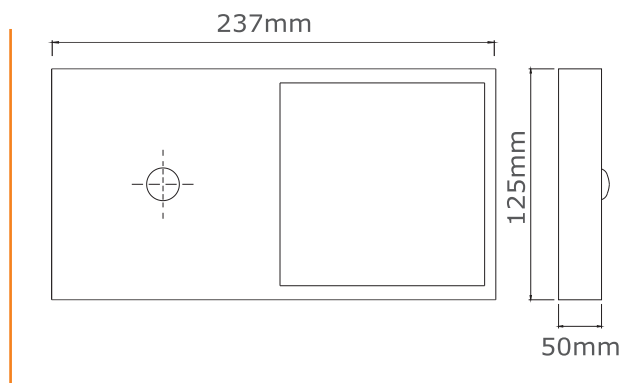
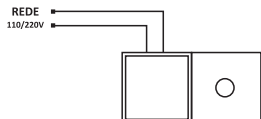
- A luminária modelo 19LS para uso EMERGÊNCIA ou normal com SENSOR DE PRESENÇA, fornece iluminação através de LEDs.
 - Funcionando como luminária normal através do sensor de presença, acenderá os 19 Leds, de alto brilho e duração, quando uma pessoa entrar no seu raio de detecção.
 - Havendo falta de energia elétrica, o sensor de presença é desativado automaticamente e o sistema de emergência é ativado, mantendo 5 Leds acesos até que a energia retorne.
- A instalação é rápida e simples.

Características

- Lâmpadas: 19 LEDs. (em emergência apenas 5 Leds acesos)
- Luminosidade: 1.400 Lúmens
- Autonomia: 2h +/- 15%
- Tempo de recarga de bateria: 20h
- Rede: 110 ou 220VAC / 50 - 60 Hz
- Bateria: Ion Lítio
- Sensor de Presença: 360°
- O Sensor de Presença funciona apenas com a rede.
- Alcance máximo do Sensor: 12 metros de diâmetro.
- Consumo acesa: 14W
- Consumo em Stand by: 2W
- Tempo de Atuação: Imediato
- Temperatura de operação: -10°C~50°C
- Humidade: <90% UR
- Peso: 1,5Kg

Instalação

- Ligar o aparelho na rede. Após instalado, o mesmo deve ficar **PERMANENTEMENTE LIGADO NA REDE**.
- Se o equipamento ficar estocado (sem utilização), deve-se manter o terminal negativo da bateria desconectado.
- Qualquer avaria no equipamento causada pelo não cumprimento desses requisitos, implica a perda da garantia.

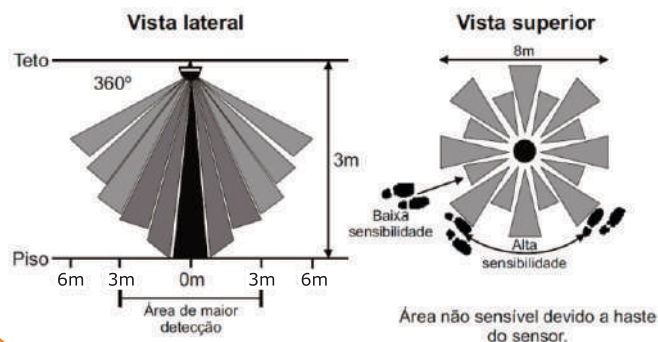


1.400 Lúmens

APLICAÇÃO

- Halls e escadarias de prédios;
- Garagens;
- Saídas de emergência;
- Locais públicos;
- Auditórios e cinemas.

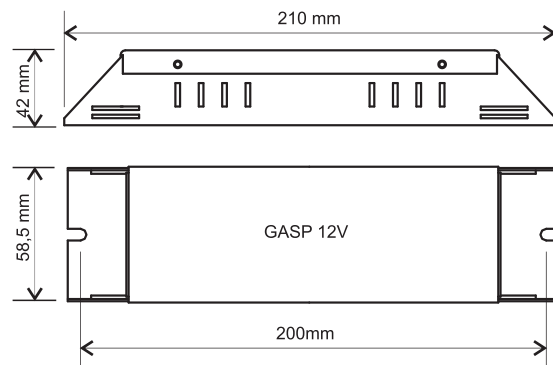
ÁREA DE DETECÇÃO DO SENSOR





GASPARZINHO LED

Lâmpada LED, tubular LED ou Luminária LED até 80W



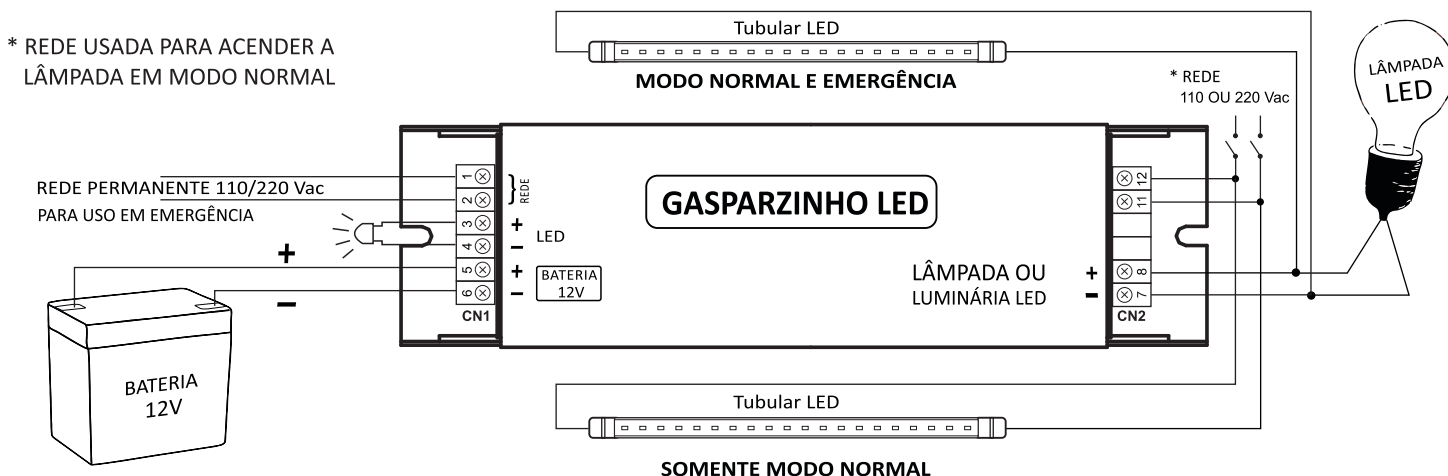
Descrição

- Converte sua lâmpada LED, tubular LED ou luminária LED de uso normal 110/220V em normal e emergência, ou seja, na falta de energia elétrica, a luminária acenderá como emergência de forma automática, alimentada pelo Gasparzinho.

Características

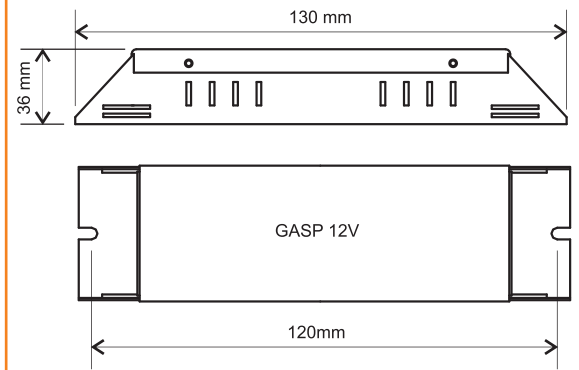
- Rede 110/220VAC 50/60HZ (Bivolt automático).
- Para uso em **emergência**, ligar a rede no borne 1 e 2. Para uso **normal e emergência** ligar a rede também no borne 11 e 12.
- Para lâmpada LED, tubular LED ou luminária LED até 80W (maior potência consultar vendas).
- Somente para lâmpada Bivolt automática 127/220V (Não funciona somente em 127V ou somente em 220V)
- A luminosidade continua a mesma em emergência.
- Carregador de bateria incorporado.
- Fácil de montar.
- Não interfere na vida útil dos leds.
- Acionamento automático.
- Indicador luminoso de sistema ligado.

Esquema de ligação no modo normal e emergência





Inversor Centralizado GASPARZINHO LED - CL



Descrição

Converte a luminária led normal em emergência, ou seja, na falta de energia elétrica, a mesma luminária led acenderá automaticamente em emergência, alimentada pelo Inversor Centralizado Gasparzinho Led.

Havendo energia na rede, a luminária Led voltará a funcionar normalmente.

Cada Inversor Centralizado serve para acender luminárias em emergência de até 80W.

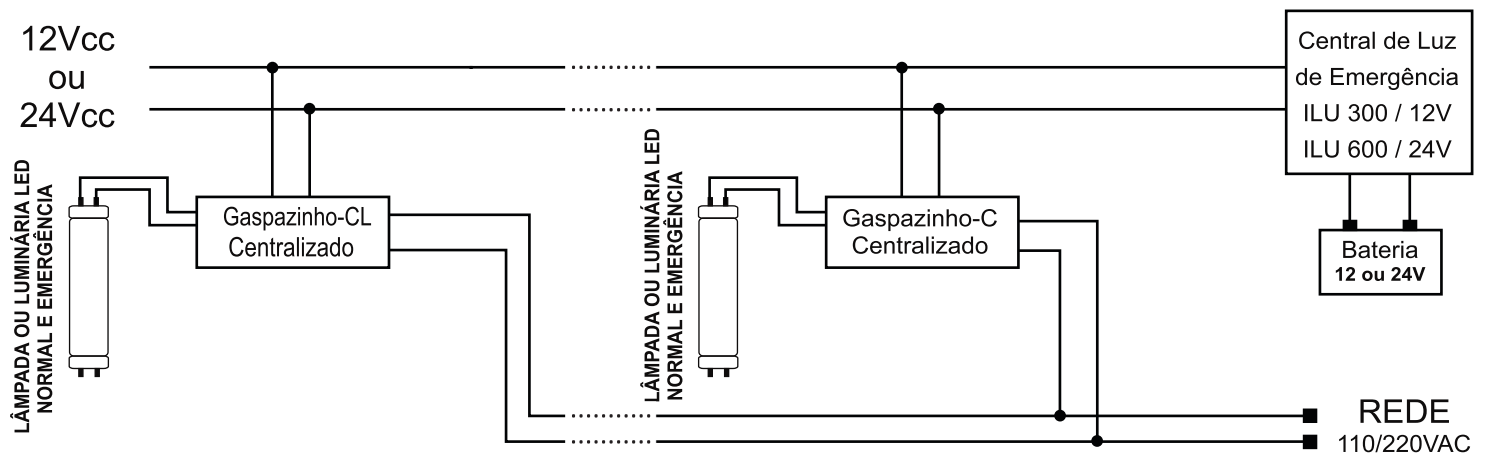
Modelos

- GC12 para Central ILU 300 - 12V
- GC24 para Central ILU 600 - 24V

Características

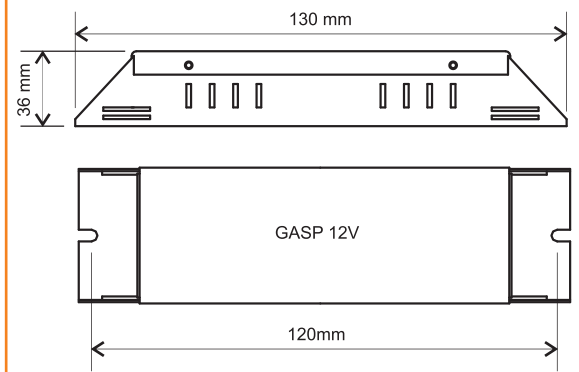
- Acionamento automático através da Central de luz de Emergência 12V ou 24V
- Somente para lâmpada ou luminária Bivolt automática 127/220V (Não funciona somente em 127V ou somente em 220V)
- Compatível com luminárias Led até 80Watts
- Não interfere na vida útil das lâmpadas.
- Fácil de montar.
- Dimensões do Gasparzinho Led-CL (C x A x L) 130 x 36 x 60mm.

Esquema de ligação





Inversor Centralizado GASPARZINHO LED - CL



Descrição

Converte a luminária led normal em emergência, ou seja, na falta de energia elétrica, a mesma luminária led acenderá automaticamente em emergência, alimentada pelo Inversor Centralizado Gasparzinho Led.

Havendo energia na rede, a luminária Led voltará a funcionar normalmente.

Cada Inversor Centralizado serve para acender luminárias em emergência de até 80W.

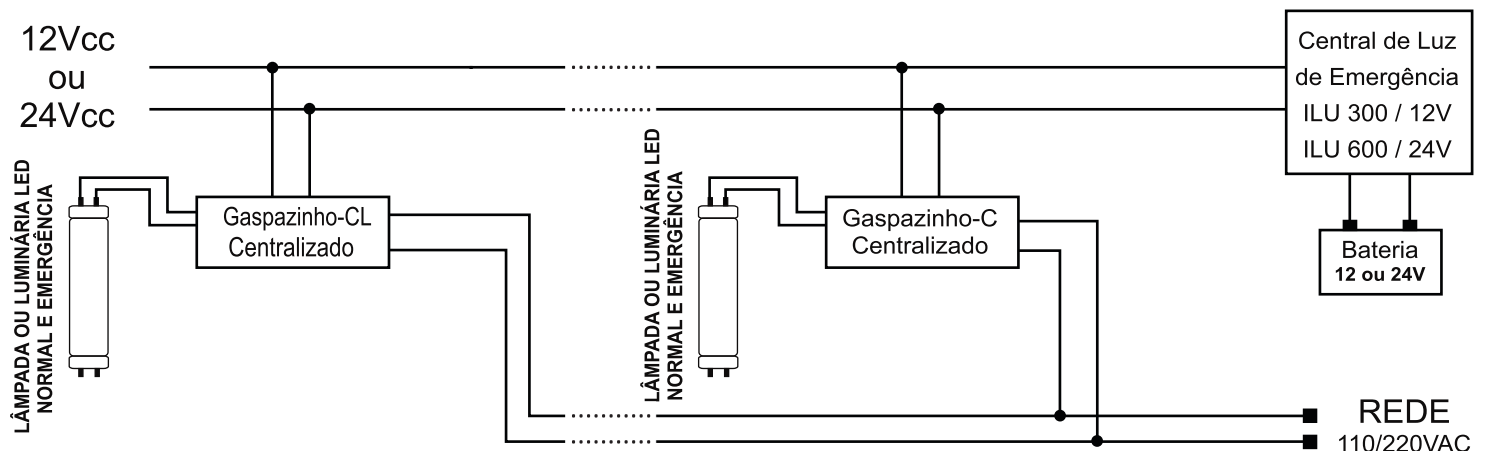
Modelos

- GC12 para Central ILU 300 - 12V
- GC24 para Central ILU 600 - 24V

Características

- Acionamento automático através da Central de luz de Emergência 12V ou 24V
- Somente para lâmpada ou luminária Bivolt automática 127/220V (Não funciona somente em 127V ou somente em 220V)
- Compatível com luminárias Led até 80Watts
- Não interfere na vida útil das lâmpadas.
- Fácil de montar.
- Dimensões do Gasparzinho Led-CL (C x A x L) 130 x 36 x 60mm.

Esquema de ligação





SAÍDA

Autônoma Dupla Face Big - 300 Lúmens

Construída com modernos circuitos integrados, incorpora um sistema seguro, prático, de segurança e confiabilidade. Quando houver uma queda de energia elétrica, o sistema de emergência é ativado automaticamente através do circuito de controle, mantendo os LEDs acesos até que a energia retorne. A instalação é rápida e simples.

Características

- Lâmpadas: 30 Leds de alta luminosidade
- Autonomia: 3 horas +/- 15%
- Bateria: Ion Lítio 2200mAh - 3,7V
- Tempo de recarga de bateria: 8 horas
- Rede: Bilvolt automática 110/220 VAC / 50 - 60 Hz
- Consumo em carga: 3,6W, em stand by: No máximo 1W - 110/220V
- 300 Lúmens +/- 15%
- Vida útil de 50.000 horas
- Tempo de atuação: imediato
- Proteção contra sobrecarga e descarga excessiva e vida útil mínima da bateria de 02 anos
- Temperatura de operação: -10°C ~ 50°C
- Humidade: <90% UR
- Peso: 2Kg
- O equipamento esta em conformidade com a Norma ABNT NBR 10898:1999

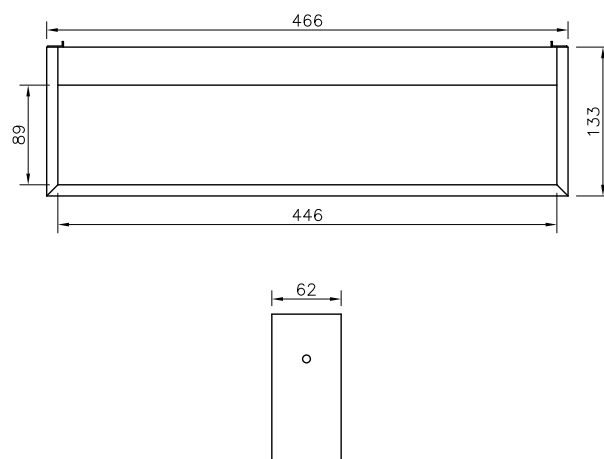
Aplicação

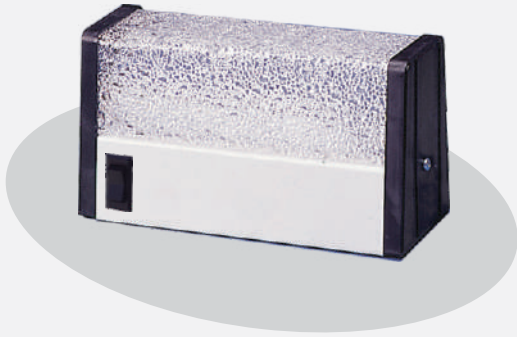
- Halls e escadarias de prédios, elevadores, garagens, saídas de emergência de teatros, auditórios e cinemas, Camping e pescaria.

Instruções para ligação e manutenção

- 1º) Ligue a unidade na rede.
- 2º) Fixar a luminária através da chapa na parte superior da luminária.
- 3º) **"DEIXAR O APARELHO PERMANENTEMENTE LIGADO NA TOMADA".**
- 4º) Verificar a bateria a cada 1 ano e 6 meses.

Dimensões





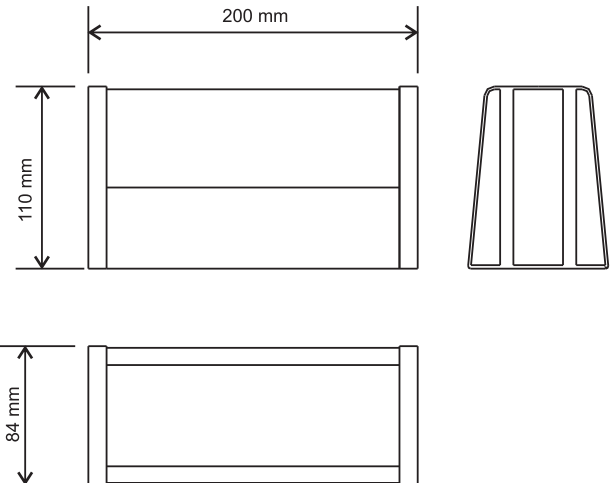
Autônoma F9L 1000 Lúmens

Funcionamento: Quando houver uma queda de energia elétrica, o sistema de emergência é ativado automaticamente através do circuito de controle, mantendo os LEDs acesos até que a energia retorne.

A instalação é rápida e simples.

Características

- Lâmpadas: Led de alta luminosidade
- Autonomia: 2:30horas +/- 15%
- Bateria: 3,7V 2000mAh Li-ion
- Tempo de recarga de bateria: 5 horas
- Rede: Bilvolt automática 110/220 VAC / 50 - 60 Hz
- Consumo em carga: 1W
- Vida útil de 50.000 horas
- Tempo de atuação: imediato
- Proteção contra sobrecarga e descarga excessiva
- Temperatura de operação: -10°C ~ 50°C
- LED vermelho indicador de presença de rede
- Humidade: <90% UR
- Peso: 0,5Kg
- O equipamento esta em conformidade com a Norma ABNT NBR 10898:1999



Aplicação

- Halls e escadarias de prédios, elevadores, garagens, saídas de emergência de teatros, auditórios e cinemas, Camping e pescaria.

Instruções para ligação e manutenção

- 1º) Fixar o aparelho pelos dois furos na parte traseira da caixa
- 2º) Após fixado, ligar na tomada (90 a 220Vac)
- 3º) Colocar a chave liga/desliga na posição ligado
- 4º) Ao desligar da tomada, os leds se acenderão automaticamente
- 5º) Quando ligada na tomada, os leds apagarão, e acenderá a luz vermelha interna, indicando bateria em carga
- 6º) **DEIXAR O APARELHO PERMANENTEMENTE LIGADO NA TOMADA.**



Projektor Led 12 e 24VCC 120W GRAU DE PROTEÇÃO IP67

Perfeito para iluminação industrial, empresas químicas, fachadas, piscinas, jardins, árvores, eventos, festas e os mais diversos locais.

OBS: Alimentação de 12V ou 24V.

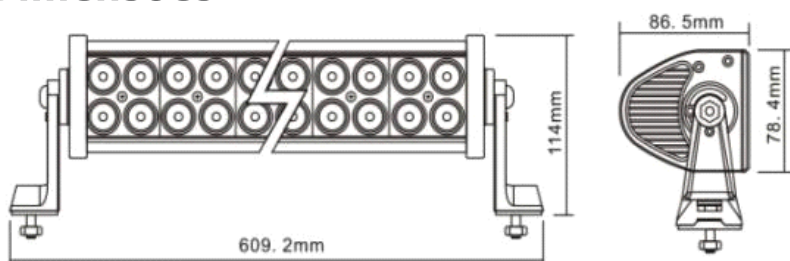
Características

- Corpo em alumínio fundido
- **Grau de proteção IP67**
O IP67 significa que uma unidade pode cair dentro de água e resistir até um metro de profundidade durante 30 minutos.
- Suporte em aço inoxidável
- Corrente: **12V** - 10A / **24V** - 5A
- Intensidade Luminosa 3900 lúmens
- Temperatura: -18° a +60°

Vantagens do Super LED

- Alta economia de energia
- Baixa emissão de calor
- Maior eficiência luminosa (lm/w)
- Não emite radiação infravermelha nem violeta
- Descarte que não prejudica o meio ambiente
- Vida útil 50 vezes maior comparado a outras tecnologias

Dimensões





Projektor Led 12 e 24VCC 120W GRAU DE PROTEÇÃO IP67

Perfeito para iluminação industrial, empresas químicas, fachadas, piscinas, jardins, árvores, eventos, festas e os mais diversos locais.

OBS: Alimentação de 12V ou 24V.

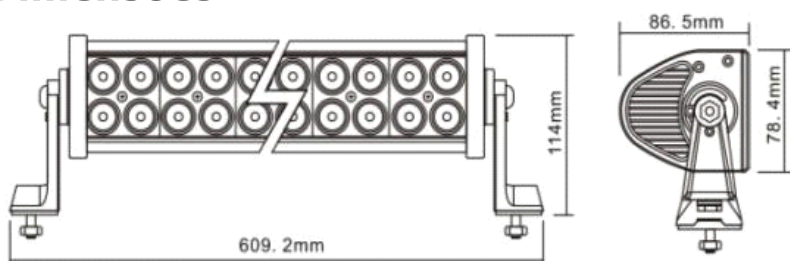
Características

- Corpo em alumínio fundido
- **Grau de proteção IP67**
O IP67 significa que uma unidade pode cair dentro de água e resistir até um metro de profundidade durante 30 minutos.
- Suporte em aço inoxidável
- Corrente: **12V** - 10A / **24V** - 5A
- Intensidade Luminosa 3900 lúmens
- Temperatura: -18° a +60°

Vantagens do Super LED

- Alta economia de energia
- Baixa emissão de calor
- Maior eficiência luminosa (lm/w)
- Não emite radiação infravermelha nem violeta
- Descarte que não prejudica o meio ambiente
- Vida útil 50 vezes maior comparado a outras tecnologias

Dimensões





Projektor Led 12 e 24VCC 27W GRAU DE PROTEÇÃO IP67

Perfeito para iluminação industrial, empresas químicas, fachadas, piscinas, jardins, árvores, eventos, festas e os mais diversos locais.

OBS: Alimentação de 12V ou 24V.

Características

- Corpo em alumínio fundido
- **Grau de proteção IP67**
O IP67 significa que uma unidade pode cair dentro de água e resistir até um metro de profundidade durante 30 minutos.
- Suporte em aço inoxidável
- Corrente: **12V** - 2,5A / **24V** - 1,12A
- Intensidade Luminosa 1300 lúmens
- Altura com suporte: 140mm / Largura: 116mm / Profundidade: 5mm
- Peso: 0,78Kg
- Temperatura: -18° a +60°

Vantagens do Super LED

- Alta economia de energia
- Baixa emissão de calor
- Maior eficiência luminosa (lm/w)
- Não emite radiação infravermelha nem violeta
- Descarte que não prejudica o meio ambiente
- Vida útil 50 vezes maior comparado a outras tecnologias



Projektor Led 12 e 24VCC 27W GRAU DE PROTEÇÃO IP67

Perfeito para iluminação industrial, empresas químicas, fachadas, piscinas, jardins, árvores, eventos, festas e os mais diversos locais.

OBS: Alimentação de 12V ou 24V.

Características

- Corpo em alumínio fundido
- **Grau de proteção IP67**
O IP67 significa que uma unidade pode cair dentro de água e resistir até um metro de profundidade durante 30 minutos.
- Suporte em aço inoxidável
- Corrente: **12V** - 2,5A / **24V** - 1,12A
- Intensidade Luminosa 1300 lúmens
- Altura com suporte: 140mm / Largura: 116mm / Profundidade: 5mm
- Peso: 0,78Kg
- Temperatura: -18° a +60°

Vantagens do Super LED

- Alta economia de energia
- Baixa emissão de calor
- Maior eficiência luminosa (lm/w)
- Não emite radiação infravermelha nem violeta
- Descarte que não prejudica o meio ambiente
- Vida útil 50 vezes maior comparado a outras tecnologias



Projektor Led 12 e 24VCC 9W GRAU DE PROTEÇÃO IP67

Perfeito para iluminação industrial, empresas químicas, fachadas, piscinas, jardins, árvores, eventos, festas e os mais diversos locais.

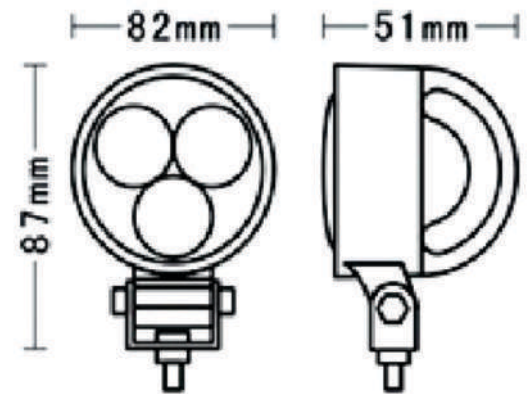
OBS: Alimentação de 12V ou 24V.

Características

- Corpo em alumínio fundido
- **Grau de proteção IP67**
O IP67 significa que uma unidade pode cair dentro de água e resistir até um metro de profundidade durante 30 minutos.
- Suporte em aço inoxidável
- Corrente: **12V** - 0,75A / **24V** - 0,37A
- Intensidade Luminosa 1080 lúmens
- Temperatura: -18° a +60°

Vantagens do Super LED

- Alta economia de energia
- Baixa emissão de calor
- Maior eficiência luminosa (lm/w)
- Não emite radiação infravermelha nem violeta
- Descarte que não prejudica o meio ambiente
- Vida útil 50 vezes maior comparado a outras tecnologias





Projektor Led 12 e 24VCC 9W GRAU DE PROTEÇÃO IP67

Perfeito para iluminação industrial, empresas químicas, fachadas, piscinas, jardins, árvores, eventos, festas e os mais diversos locais.

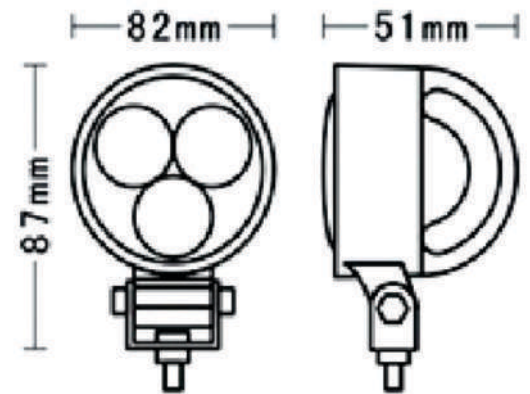
OBS: Alimentação de 12V ou 24V.

Características

- Corpo em alumínio fundido
- **Grau de proteção IP67**
O IP67 significa que uma unidade pode cair dentro de água e resistir até um metro de profundidade durante 30 minutos.
- Suporte em aço inoxidável
- Corrente: **12V** - 0,75A / **24V** - 0,37A
- Intensidade Luminosa 1080 lúmens
- Temperatura: -18° a +60°

Vantagens do Super LED

- Alta economia de energia
- Baixa emissão de calor
- Maior eficiência luminosa (lm/w)
- Não emite radiação infravermelha nem violeta
- Descarte que não prejudica o meio ambiente
- Vida útil 50 vezes maior comparado a outras tecnologias

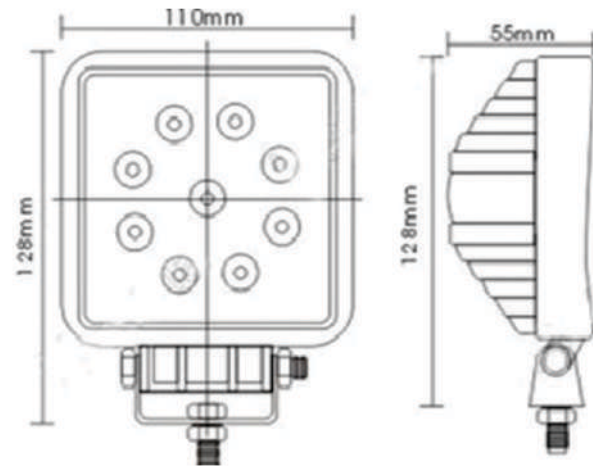




Projeto Led 12 e 24VCC 48W GRAU DE PROTEÇÃO IP67

Perfeito para iluminação industrial, empresas químicas, fachadas, piscinas, jardins, árvores, eventos, festas e os mais diversos locais.

OBS: Alimentação de 12V ou 24V.



Características

- Corpo em alumínio fundido
- **Grau de proteção IP67**
O IP67 significa que uma unidade pode cair dentro de água e resistir até um metro de profundidade durante 30 minutos.
- Suporte em aço inoxidável
- Corrente: **12V** - 4A / **24V** - 2A
- Intensidade Luminosa 1800 lúmens
- Temperatura: -18° a +60°

Vantagens do Super LED

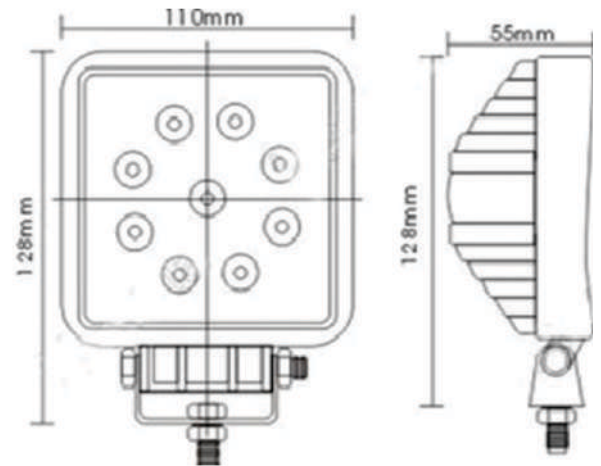
- Alta economia de energia
- Baixa emissão de calor
- Maior eficiência luminosa (lm/w)
- Não emite radiação infravermelha nem violeta
- Descarte que não prejudica o meio ambiente
- Vida útil 50 vezes maior comparado a outras tecnologias



Projeto Led 12 e 24VCC 48W GRAU DE PROTEÇÃO IP67

Perfeito para iluminação industrial, empresas químicas, fachadas, piscinas, jardins, árvores, eventos, festas e os mais diversos locais.

OBS: Alimentação de 12V ou 24V.



Características

- Corpo em alumínio fundido
- **Grau de proteção IP67**
O IP67 significa que uma unidade pode cair dentro de água e resistir até um metro de profundidade durante 30 minutos.
- Suporte em aço inoxidável
- Corrente: **12V** - 4A / **24V** - 2A
- Intensidade Luminosa 1800 lúmens
- Temperatura: -18° a +60°

Vantagens do Super LED

- Alta economia de energia
- Baixa emissão de calor
- Maior eficiência luminosa (lm/w)
- Não emite radiação infravermelha nem violeta
- Descarte que não prejudica o meio ambiente
- Vida útil 50 vezes maior comparado a outras tecnologias



Autônoma MAX-32L Ion-Li 1000 Lúmens

Funcionamento: Quando houver uma queda de energia elétrica, o sistema de emergência é ativado automaticamente através do circuito de controle, mantendo os LEDs acesos até que a energia retorne.

A instalação é rápida e simples.

Características

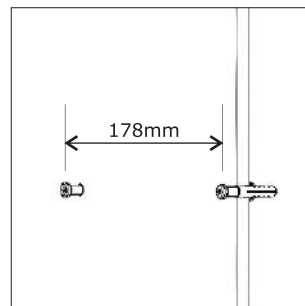
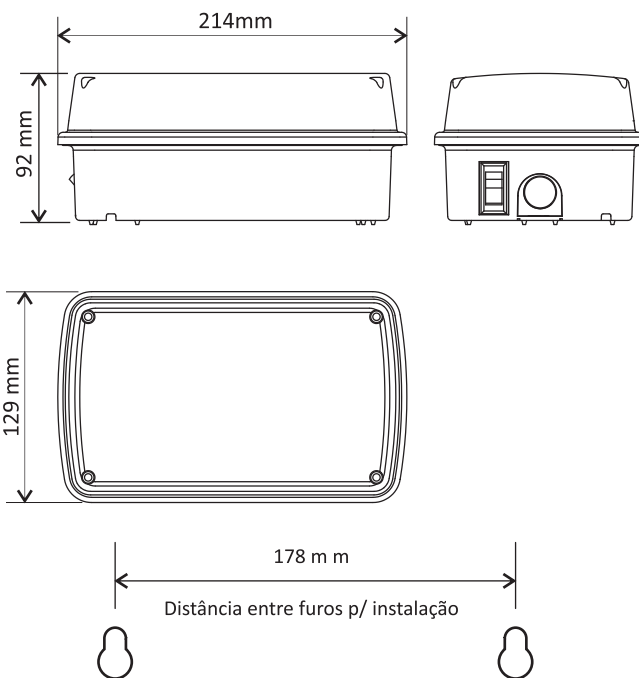
- Lâmpadas: Led de alta luminosidade
- Autonomia: 3:30 horas +/- 15%
- Bateria: 3,7V 2000mAh Ion Li
- Tempo de recarga de bateria: 8 horas
- Rede: Bilvoltage automática 110/220 VAC / 50 - 60 Hz
- Consumo em carga: 3,6W
- 1000 Lúmens +/- 15%
- Vida útil de 50.000 horas
- Tempo de atuação: imediato
- Proteção contra sobrecarga e descarga excessiva e vida útil mínima da bateria de 02 anos
- Temperatura de operação: -10°C ~ 50°C
- LED vermelho indicador de presença de rede
- Humidade: <90% UR
- Peso: 0,5Kg
- O equipamento esta em conformidade com a Norma ABNT NBR 10898:1999

Aplicação

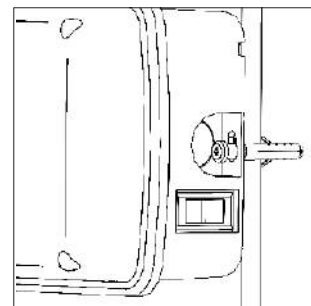
- Halls e escadarias de prédios, elevadores, garagens, saídas de emergência de teatros, auditórios e cinemas, Camping e pescaria.

Instruções para ligação e manutenção

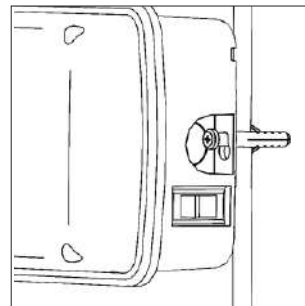
- 1º) Fixar o aparelho pelos dois furos na parte traseira da caixa
- 2º) Após fixado, ligar na tomada (90 a 220Vac)
- 3º) Colocar a chave liga/desliga na posição ligado
- 4º) Ao desligar da tomada, a lâmpada acenderá automaticamente
- 5º) Quando ligada na tomada, a lâmpada apagará, e acenderá a luz vermelha interna, indicando bateria em carga
- 6º) **DEIXAR O APARELHO PERMANENTEMENTE LIGADO NA TOMADA.**



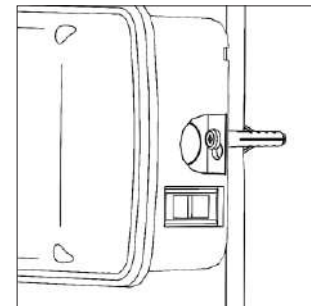
1. Colocar buchas e parafusos na parede / teto sem apertá-los até o fim;



2. Passar a cabeça dos parafusos na parte maior dos furos de fixação da luminária;



3. Escorregar a luminária para que os parafusos entrem na menor parte dos furos de fixação;



4. Dar o aperto final nos parafusos para fixar a luminária na parede / teto.

Autônoma MAX-32L - 1000 Lúmens

Funcionamento: Quando houver uma queda de energia elétrica, o sistema de emergência é ativado automaticamente através do circuito de controle, mantendo os LEDs acesos até que a energia retorne. A instalação é rápida e simples.

Características

- Lâmpadas: Led de alta luminosidade
- Autonomia: 3:30 horas +/- 15%
- Tempo de recarga de bateria: 8 horas
- Rede: Bilvolt automática 110/220 VAC / 50 - 60 Hz
- Consumo em carga: 3,6W, em stand by: No máximo 1W - 110/220V
- 1000 Lúmens +/- 15%
- Vida útil de 50.000 horas
- Tempo de atuação: imediato
- Proteção contra sobrecarga e descarga excessiva e vida útil mínima da bateria de 02 anos
- LED vermelho indicador de presença de rede
- Humidade: <90% UR
- Peso: 1,05Kg
- **O equipamento esta em conformidade com a Norma ABNT NBR 10898:1999**

Aplicação

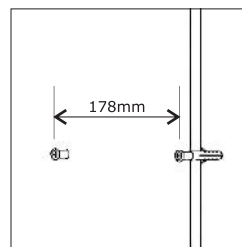
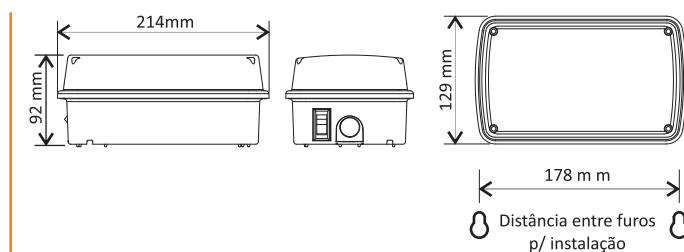
- Halls e escadarias de prédios, elevadores, garagens, saídas de emergência de teatros, auditórios e cinemas, Camping e pescaria.

Instruções para ligação e manutenção

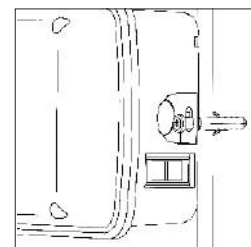
- 1º) Fixar o aparelho pelos dois furos na parte traseira da caixa
- 2º) Após fixado, ligar na tomada (90 a 220Vac)
- 3º) Colocar a chave liga/desliga na posição ligado
- 4º) Ao desligar da tomada, a lâmpada acenderá automaticamente
- 5º) Quando ligada na tomada, a lâmpada apagará e acenderá a luz vermelha interna, indicando bateria em carga
- 6º) **DEIXAR O APARELHO PERMANENTEMENTE LIGADO NA TOMADA.**
- 7º) Verificar a bateria a cada 1 ano e 6 meses.

Gevi Gamma

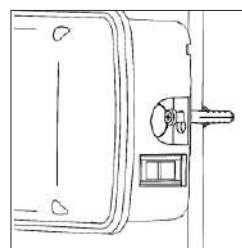
Rua Monte Aprazível, 218 - 04513-031 - São Paulo - SP
www.gevigamma.com.br - vendas@gevigamma.com.br
Tel.: (11) 3842-7655 - Fax: (11) 3842-4047



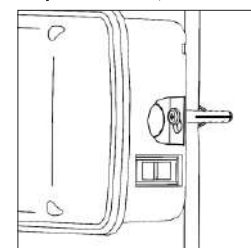
1. Colocar buchas e parafusos na parede / teto sem apertá-los até o fim;



2. Passar a cabeça dos parafusos na parte maior dos furos de fixação da luminária;



3. Escorregar a luminária para que os parafusos entrem na menor parte dos furos de fixação;



4. Dar o aperto final nos parafusos para fixar a luminária na parede / teto.

Autônoma MAX-32L - 1000 Lúmens

Funcionamento: Quando houver uma queda de energia elétrica, o sistema de emergência é ativado automaticamente através do circuito de controle, mantendo os LEDs acesos até que a energia retorne. A instalação é rápida e simples.

Características

- Lâmpadas: Led de alta luminosidade
- Autonomia: 3:30 horas +/- 15%
- Tempo de recarga de bateria: 8 horas
- Rede: Bilvolt automática 110/220 VAC / 50 - 60 Hz
- Consumo em carga: 3,6W, em stand by: No máximo 1W - 110/220V
- 1000 Lúmens +/- 15%
- Vida útil de 50.000 horas
- Tempo de atuação: imediato
- Proteção contra sobrecarga e descarga excessiva e vida útil mínima da bateria de 02 anos
- LED vermelho indicador de presença de rede
- Humidade: <90% UR
- Peso: 1,05Kg
- **O equipamento esta em conformidade com a Norma ABNT NBR 10898:1999**

Aplicação

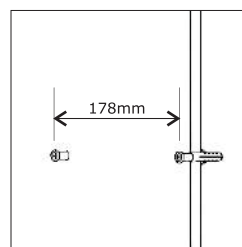
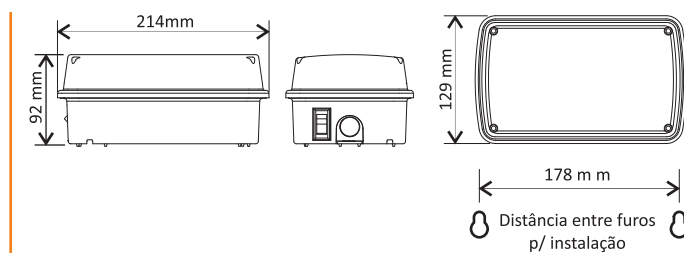
- Halls e escadarias de prédios, elevadores, garagens, saídas de emergência de teatros, auditórios e cinemas, Camping e pescaria.

Instruções para ligação e manutenção

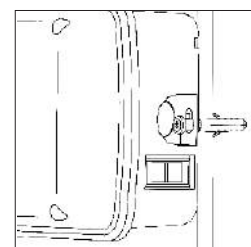
- 1º) Fixar o aparelho pelos dois furos na parte traseira da caixa
- 2º) Após fixado, ligar na tomada (90 a 220Vac)
- 3º) Colocar a chave liga/desliga na posição ligado
- 4º) Ao desligar da tomada, a lâmpada acenderá automaticamente
- 5º) Quando ligada na tomada, a lâmpada apagará e acenderá a luz vermelha interna, indicando bateria em carga
- 6º) **DEIXAR O APARELHO PERMANENTEMENTE LIGADO NA TOMADA.**
- 7º) Verificar a bateria a cada 1 ano e 6 meses.

Gevi Gamma

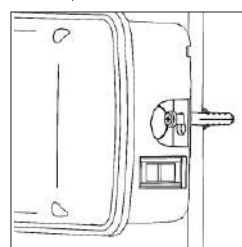
Rua Monte Aprazível, 218 - 04513-031 - São Paulo - SP
www.gevigamma.com.br - vendas@gevigamma.com.br
Tel.: (11) 3842-7655 - Fax: (11) 3842-4047



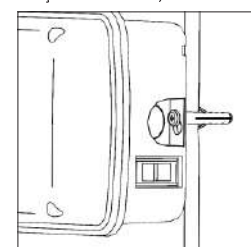
1. Colocar buchas e parafusos na parede / teto sem apertá-los até o fim;



2. Passar a cabeça dos parafusos na parte maior dos furos de fixação da luminária;



3. Escorregar a luminária para que os parafusos entrem na menor parte dos furos de fixação;



4. Dar o aperto final nos parafusos para fixar a luminária na parede / teto.



Balizador / Sinalização Saída Slim Face Única Modelo SG25FU - Autônoma - Adesivo 24x18cm

A Sinalização de Saída SLIM Face Única SG25FU é utilizada para indicação de rotas de fugas, na falta de energia ela funcionará, facilitando o abandono do ambiente em uma emergência. Possui a tecnologia em LED, sendo assim, garante mais economia de energia. Utilizada em ambiente internos, tais como: escritórios, hotéis, restaurantes, estabelecimentos comerciais, residenciais, entre outros.

Características

- Acompanha cartela de adesivos (abaixo), 2 buchas, 2 parafusos, 1 suporte para fixação e 1 manual de usuário
- Gabinetes em plástico ABS
- Bivolt automático 110/220V
- Plug com certificação do INMETRO
- Fluxo luminoso: 25 lumens 5 leds de alto brilho 0,07W
- Bateria Ni-Cd recarregável 3,6v 300mah
- Autonomia de 3 horas
- Dimensões: 240 X 180 X 21mm

Cuidados e Manutenção:

Para maior vida útil do equipamento, recomenda-se a descarga da bateria a cada 60 dias até que os leds se apaguem totalmente. Em seguida, fazer uma carga de 48 horas, o procedimento auxilia na preservação das características iniciais do produto.

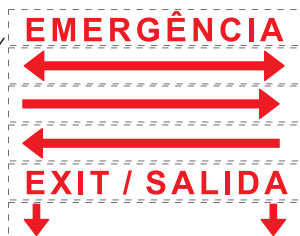
Laudos e Certificados:

Este equipamento atende os requisitos exigidos pelas normas nacionais (NBR 10898).

Aplicação do Adesivo (Somente para um lado):



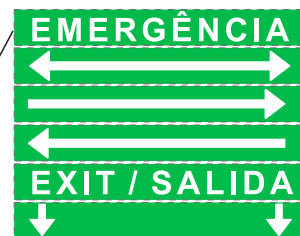
Mod. SG25FU-VM



Cartela de adesivos (inclusa)



Mod. SG25FU-VR



Cartela de adesivos (inclusa)



Balizador / Sinalização Saída Slim Dupla Face Modelo: SG25DF - Autônoma - Adesivo 24x18cm

A Sinalização de Saída SLIM Dupla Face SG25DF é utilizada para indicação de rotas de fugas, na falta de energia ela funcionará, facilitando o abandono do ambiente em uma emergência. Possui a tecnologia em LED, sendo assim, garante mais economia de energia. Utilizada em ambiente internos, tais como: escritórios, hotéis, restaurantes, estabelecimentos comerciais, residenciais, entre outros.

Características

- Acompanha cartela de adesivos (abaixo), 2 buchas, 2 parafusos, 1 suporte para fixação e 1 manual de usuário
- Gabinetes em plástico ABS
- Bivolt automático 110/220V
- Plug com certificação do INMETRO
- Fluxo luminoso: 25 lumens 5 leds de alto brilho 0,07W
- Bateria Ni-Cd recarregável 3,6v 300mah
- Autonomia de 3 horas
- Dimensões: 240 X 180 X 21mm

Cuidados e Manutenção:

Para maior vida útil do equipamento, recomenda-se a descarga da bateria a cada 60 dias até que os leds se apaguem totalmente. Em seguida, fazer uma carga de 48 horas, o procedimento auxilia na preservação das características iniciais do produto.

Laudos e Certificados:

Este equipamento atende os requisitos exigidos pelas normas nacionais (NBR 10898).

Aplicação do Adesivo: (Para os dois lados)



Mod. SG25DF-VR



Cartela de adesivos (inclusa)



Iluminação de Emergência LED 1200 Lumens 2 Faróis Modelo: SG1200L

A luminária de emergência SG1200L possui 1200 lúmens, foi desenvolvida para iluminar ambientes internos de médio porte. Devido seu design e tamanho compacto, auxilia no aproveitamento estético, além de suprir a necessidade de aclaramento. Indicado para uso em hotéis, galpões, escritórios, supermercados, indústrias, residências, etc.

Possui bateria de lítio (gel selada), onde não ocorrem vazamentos, sendo ecologicamente correta.

Nossa luminária de emergência tem uma durabilidade duas vezes maior em relação as luminárias comuns encontradas no mercado nacional. Econômica, proporciona autonomia com maior durabilidade e ótima iluminação.

Pode ser facilmente instalada, manuseada e transportada. Acende automaticamente na falta de energia elétrica.

INFORMAÇÕES TÉCNICAS

- Fluxo luminoso máximo de 1200 lúmens
- Possui 48 leds SMD de alto brilho, 24 LEDs em cada farol
- LED indicativo de funcionamento
- Faróis ajustáveis 360°
- Bateria Gel selada 6V/4Ah
- Vida útil da bateria de 200 ciclos
- Alimentação Bivolt automático 110/220V
- Consumo de energia 12W
- Autonomia de 3 horas
- Atende os requisitos exigidos pelas normas nacionais NBR 10898
- Área de abrangência 250m²
- Temperatura de cor do LED 6000k – 7000k
- Grau de proteção IP-20 (somente uso interno)
- Peso 1300g
- Dimensões 195 comp. x 227 larg. x 56,4 alt.cm
- Fabricado em Plástico ABS branco (não propaga chamas)
- Buchas e parafusos
- Botão de teste Sim

INSTRUÇÕES DE USO

- 1 - Coloque a chave seletora na posição desligada;
- 2 - Coloque o plug na tomada e carregue a bateria por no mínimo 48 horas;
- 3 - Após o carregamento total, coloque a chave seletora na posição ligada.

Recomendamos que a cada 3 meses seja descarregada 100% a bateria para uma durabilidade e vida útil maior. Siga novamente as instruções citadas anteriormente.

Recomendações de garantia: O produto não pode ser modificado fisicamente.

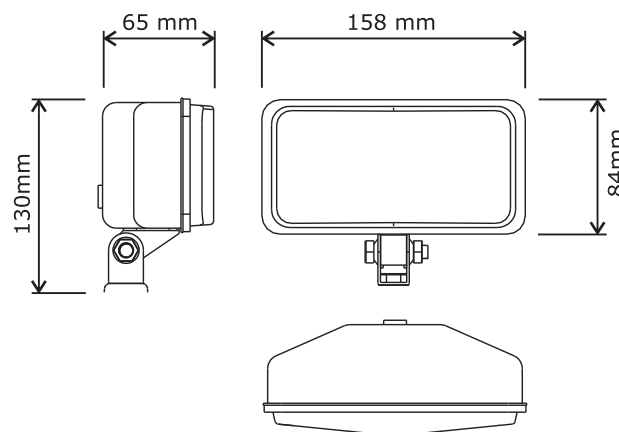
Ex: Corte de plug, abertura de produto, troca de peças entre outros.

Cuidados e Manutenção:

Para maior vida útil do equipamento, recomenda-se descarregar a bateria a cada 3 meses. O procedimento auxilia na preservação das características iniciais do produto.

Laudos e Certificados:

Este equipamento atende os requisitos exigidos pelas normas nacionais (NBR 10898).



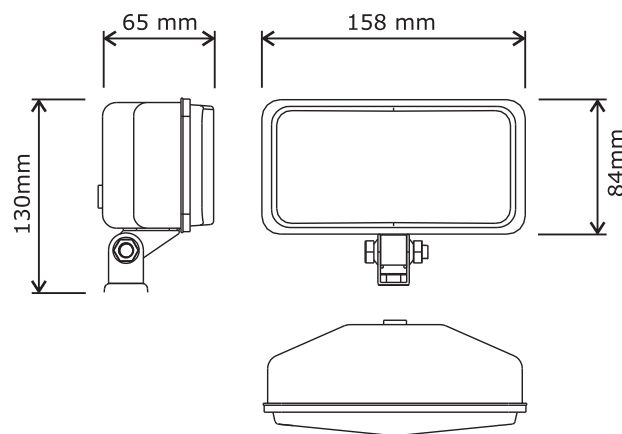
Farol de milha 55W (Lâmpada Halógena)

Perfeito para iluminação de Fachadas, Piscinas, Jardins, Árvores, Eventos, festas e os mais diversos locais.

OBS: Alimentação de 12V.

Características

- Lâmpada: 55W Halógena
- Voltagem: 12Vcc
- Carcaça: Aço



Farol de milha 55W (Lâmpada Halógena)

Perfeito para iluminação de Fachadas, Piscinas, Jardins, Árvores, Eventos, festas e os mais diversos locais.

OBS: Alimentação de 12V.

Características

- Lâmpada: 55W Halógena
- Voltagem: 12Vcc
- Carcaça: Aço



Luminária Autônoma de 30 Leds Super Slim

Construída com modernos circuitos integrados, incorpora um sistema seguro, prático. Quando houver uma queda de energia elétrica, o sistema de emergência é ativado automaticamente, mantendo as lâmpadas acesas até que a energia retorne.

A instalação é rápida e simples.

Características

- Tensão: 90 a 240V, automática 50/60Hz.
- Tempo de recarga: 3 horas +/- 15%
- **Autonomia**
 - Luminosidade normal: 6 horas
 - Alta luminosidade: 3 horas
- Temperatura de Operação: 0 -40C°
- 30 LEDs de super brilho.
- Duas posições de luminosidade dos LEDs:
 - NORMAL:** Chave para o lado direito.
 - SUPER BRILHO:** Chave no lado esquerdo.
 - DESLIGAR LED:** Chave no meio (OFF).
- LED vermelho indica bateria em carga.
- Se não for usada regularmente, deve ser recarregada por 24 horas a cada 3 meses .
- Fácil de carregar e transportar pois é desenvolvido com uma alça portátil.
- Dois furos na parte de trás da luminária para fixação na parede.
- Dimensões 310x29x38mm (CxAxP) Pode variar de marca para marca.
- Peso: +/- 1Kg

Instruções para ligação e manutenção

Botão Teste: O plugue deve estar conectado à rede elétrica e a chave seletora na posição alta ou baixa luminosidade, pressione o botão teste. Os Leds deverão acender correspondendo ao correto funcionamento da luminária. Se não acender é sinal que a bateria esta descarregada.



Luminária Autônoma de 60 LEDs - Importada

Construída com modernos circuitos integrados, incorpora um sistema seguro, prático. Quando houver uma queda de energia elétrica, o sistema de emergência é ativado automaticamente, mantendo as lâmpadas acesas até que a energia retorne.

A instalação é rápida e simples.

Características

- Tensão: 90 a 240V, automática 50/60Hz.
- Tempo de recarga: 3 horas +/- 15%
- **Autonomia**
 - Luminosidade normal: 6 horas
 - Alta luminosidade: 3 horas
- Temperatura de Operação: 0 -40Cº
- 60 LEDs de super brilho.
- Duas posições de luminosidade dos LEDs:
 - NORMAL:** Chave para o lado direito.
 - SUPER BRILHO:** Chave no lado esquerdo.
 - DESLIGAR LED:** Chave no meio (OFF).
- LED vermelho indica bateria em carga.
- Se não for usada regularmente, deve ser recarregada por 24 horas a cada 3 meses .
- Fácil de carregar e transportar pois é desenvolvido com uma alça portátil.
- Dois furos na parte de trás da luminária para fixação na parede.
- Dimensões 342x56x29mm (CxAxP) Pode variar de marca para marca.
- Peso: +/- 2Kg

Instruções para ligação e manutenção

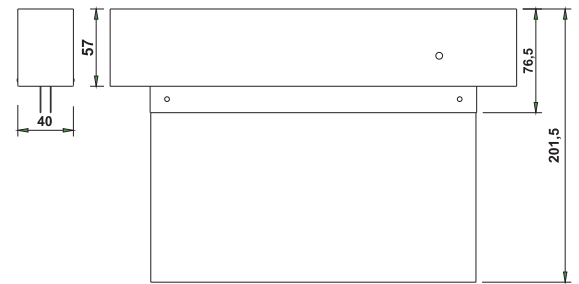
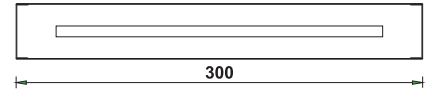
Botão Teste: O plugue deve estar conectado à rede elétrica e a chave seletora na posição alta ou baixa luminosidade, pressione o botão teste. Os Leds deverão acender correspondendo ao correto funcionamento da luminária. Se não acender é sinal que a bateria esta descarregada.



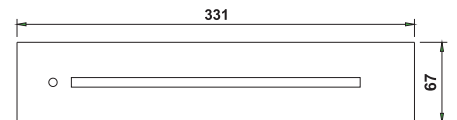
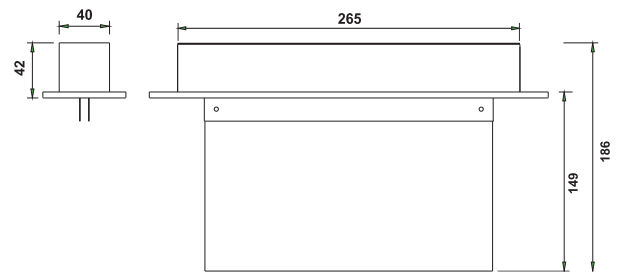
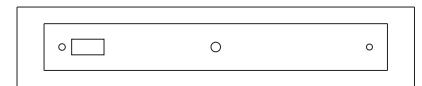
Autônoma Balizador Acrílico BAS15-LS / LE

Modelo de Sobrepor
Medidas em milímetros

Modelo BAS15-LS



Modelo BAS15-LE



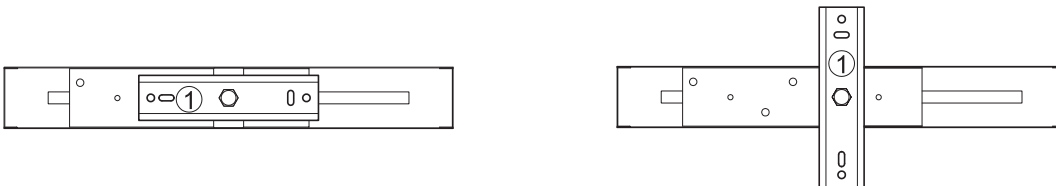
Construída com modernos circuitos integrados, incorpora um sistema seguro e prático. Quando houver uma queda de energia elétrica, o sistema de emergência é ativado automaticamente, mantendo-as acesas pela bateria interna até que a energia retorne.

Características

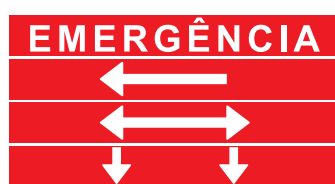
- Lâmpadas: 15 Leds de alta luminosidade
- Fluxo Luminoso: 50 lúmens
- Bateria: NiCd 3,6 x 300mAh (Modelo autônoma)
- Autonomia: 5 horas +/- 15%
- Tensão: Bivolt automático 110/220 VAC
- Chave Seletora Liga/Desliga: Luminária permanentemente acesa ou somente emergência)
- Modelos disponíveis: Embutir, Sobrepor ou Parede.

Esquema de Montagem

- Puxar a tampa 1 para cima e girar 90°, parafusar a tampa 1, puxar a luminária para baixo e girar em 90° para posição inicial.



Modelos de Etiquetas



Acrílico Silk Screen Saída Vermelho - Face Única ou Dupla Face
Conjunto de Etiquetas com Setas e Emergência (Opcional)



Acrílico Silk Screen Saída Verde - Face Única ou Dupla Face
Conjunto de Etiquetas com Setas e Emergência (Opcional)



CENTRALIZADA MAX-30LC

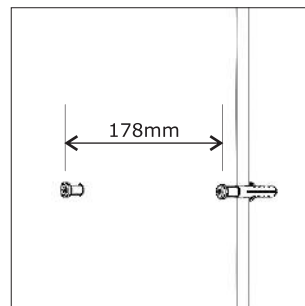
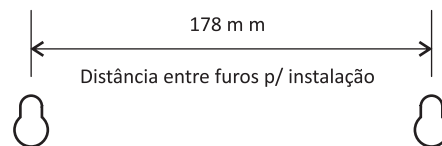
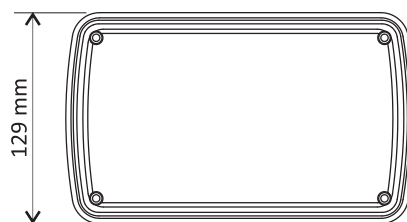
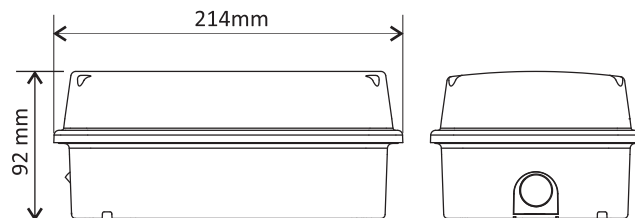
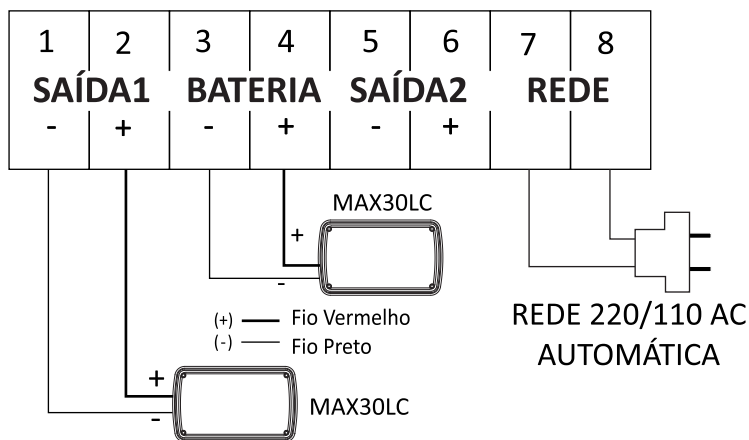
Construída com modernos circuitos integrados, a MAX30LC incorpora um sistema seguro e prático. Quando houver uma queda de energia elétrica, a central de Luz de Emergência é ativada, acionando automaticamente as luminárias, mantendo-as acesas até que a energia retorne.

Características

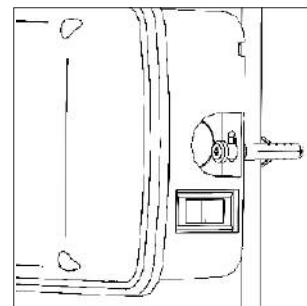
- 30 LEDs
- 12/24/108Vcc ou 110/220Vac (Verificar voltagem na luminária)
- 110/220Vac (Para ligar na rede)
- Luminosidade: 1000 Lúmens +/- 15%
- Consumo em 12Vcc: 200 mA
- Consumo em 24Vcc: 110 mA
- Consumo em 108Vcc / 110Vac: 40 mA
- Consumo em 220Vac: 48 mA
- Vida útil dos LEDs: 40.000 horas

Instruções para ligação com Central de Luz de Emergência Gevi Gamma

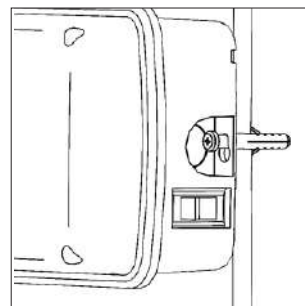
Central de Luz de Emergência 12/24V - Gevi Gamma



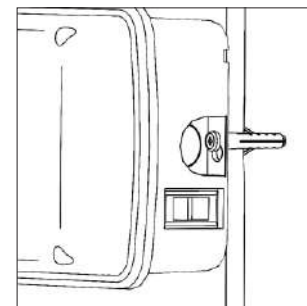
1. Colocar buchas e parafusos na parede / teto sem apertá-los até o fim;



2. Passar a cabeça dos parafusos na parte maior dos furos de fixação da luminária;



3. Escorregar a luminária para que os parafusos entrem na menor parte dos furos de fixação;



4. Dar o aperto final nos parafusos para fixar a luminária na parede / teto.



ILU 4000 - LED

Funcionamento: com a queda de Energia, as luminárias ligadas a Central acenderão automaticamente.

Características

- Funciona no modo emergência ou seja, acende as lâmpadas com a energia das baterias
- 10 baterias, 120V com 1 saída de 4000W (Bateria **NÃO INCLUSA**)
- Aviso Sonoro de falta de energia
- O sistema é ideal para lâmpadas que trabalham de forma bivolt (100 a 250V)

Instruções para ligação, manutenção e teste.

Ligações

Retirar os 2 parafusos da tampa frontal. As ligações deverão ser feitas na seguinte ordem:

- 1º) Colocar as 2 chaves frontais REDE e LÂMPADAS na posição "desligado".
- 2º) Ligar a linha das lâmpadas de emergência nos bornes 7 e 8.
- 3º) Ligar o conjunto de 10 baterias ligadas em série nos bornes 5 positivo (+) e 6 negativo (-).
- 4º) Ligar a rede de corrente alternada nos bornes 1 e 2 (verificar a voltagem da central).

Obs: "Não inverter a polaridade" (enquanto a rede não for ligada, a central emitirá "beeps" de aviso).

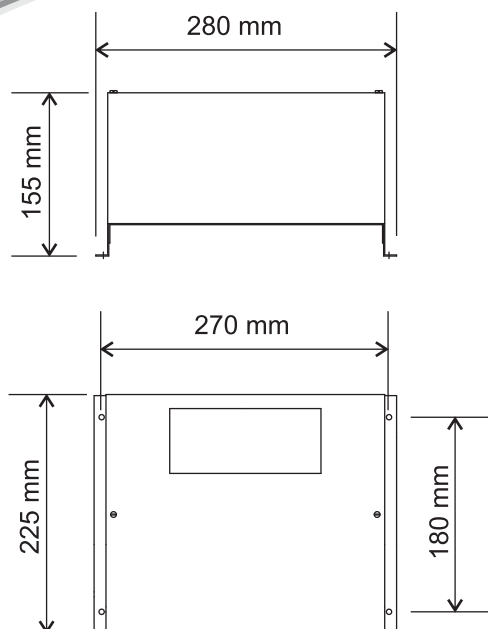
Não existe borne específico para neutro. *No ato da ligação, a rede deverá estar sem energia.*

OBS: A Central é provida de avisos sonoros que emite "beeps" enquanto a rede não estiver ligada, ou quando acabar a energia e a emergência estiver atuando.

Teste

- 1º) Colocar a chave frontal LÂMPADAS na posição "ligado". As lâmpadas de emergência acenderão com voltagem da bateria. Se a voltagem da bateria estiver baixa, a proteção eletrônica não irá permitir que as lâmpadas acendam.
- 2º) Com a central já energizada, colocar a chave REDE na posição "ligado". A linha de lâmpadas apagará.

- Lâmpada frontal acesa = bateria em carga.
- Lâmpada frontal piscando = bateria já carregada e flutuando.

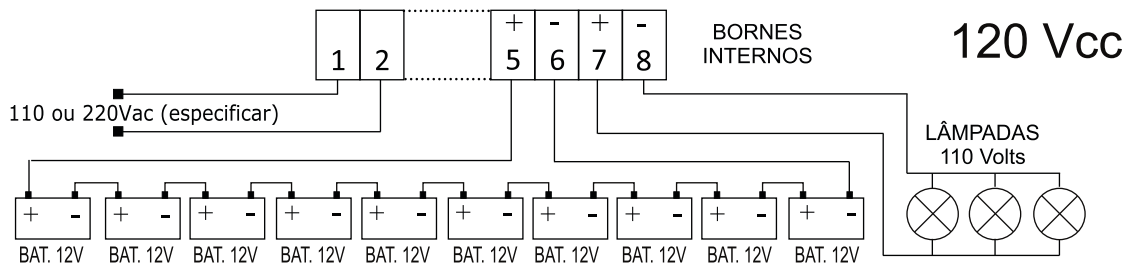


Manutenção

1º) A cada 6 meses, verificar se o nível do líquido da bateria está acima das placas. Se estiver baixo, completar somente com água destilada.

2º) Verificar o estado dos bornes. Se estiverem com sinais de corrosão, fazer o seguinte:

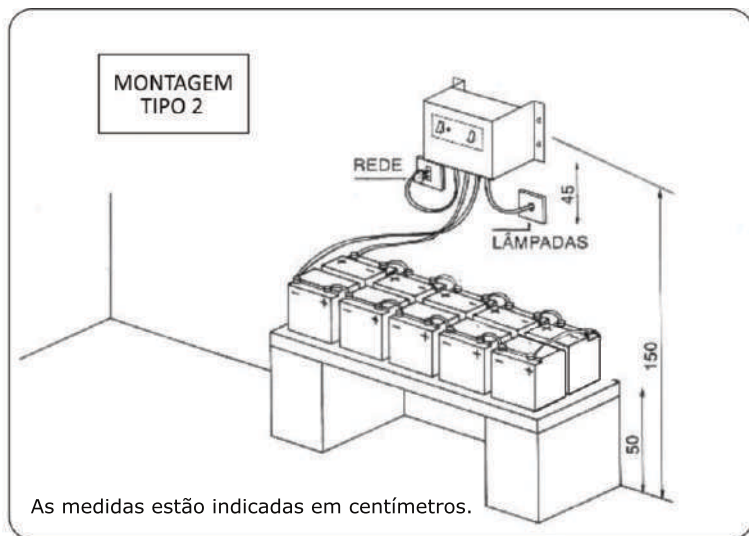
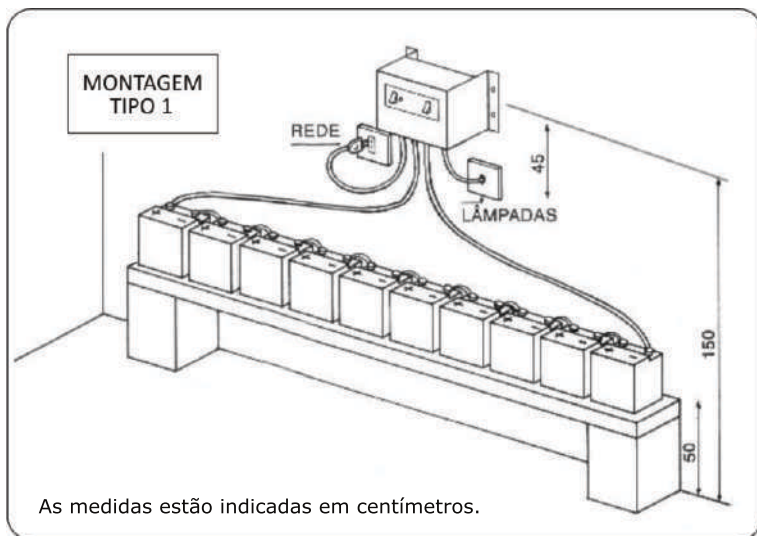
- a) Lavar os bornes com água quente ou morna e limpar a superfície da bateria (não deixar que a água penetre nos elementos).
- b) Secar os bornes e passar um pouco de vaselina em pasta.







ATENÇÃO ELETRICISTAS

Se a prumada de tiver lâmpada de 110V, a central não poderá ser ligada em rede 220V.

Se a prumada de lâmpada tiver + de um par de fios, estes deverão ser juntados em uma única prumada.



ACESSÓRIOS

 Caixa de Plástica	 Caixa de Metal	 Caixa de Metal	 Suporte de Metal
CAPACIDADE			
<ul style="list-style-type: none"> • 1 bateria 12V 40Ah • 1 bateria 12V 60Ah 	<ul style="list-style-type: none"> • 4 bateria 12V 4Ah • 2 bateria 12V 7Ah • 2 baterias 12V 9Ah 	<ul style="list-style-type: none"> • 1 bateria 12V 4Ah • 1 bateria 12V 7Ah • 2 baterias 12V 4Ah 	<ul style="list-style-type: none"> • 1 bateria 12V 40Ah • 1 bateria 12V 60Ah
DIMENSÕES (C x L x A)			
290x215x196mm	160x100x265mm	190x100x170mm	185x260x180mm



Normal e Emergência 80L

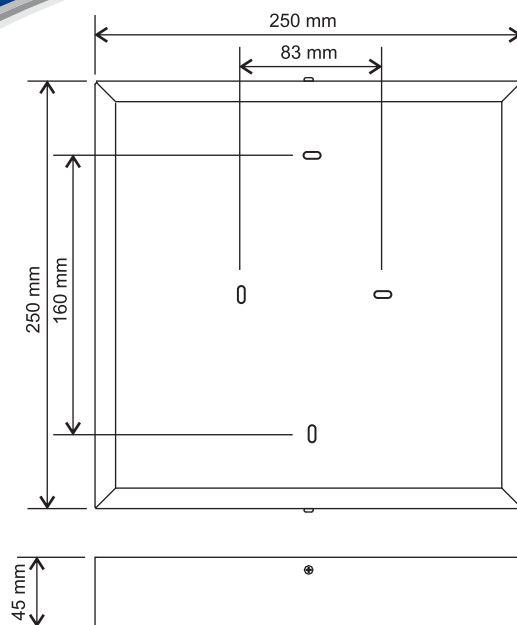
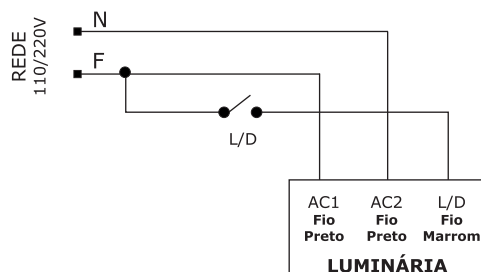
- A luminária modelo 80L para uso NORMAL e EMERGENCIA, fornece iluminação através de LEDs.
- Fabricada com modernos circuitos integrados, resulta num sistema seguro, prático e confiável.
- Funcionando como luminária normal acenderá os 240 Leds, de alto brilho e duração (Triplos 3x80 leds).
- Havendo falta de energia elétrica, o sistema de emergência é ativado automaticamente, mantendo 24 LEDs (Triplos 3x8 leds) acesos até que a energia retorne. A instalação é rápida e simples.

Características

- Lâmpadas: 240 LEDs (80 Leds triplos).
- Autonomia: 2h +/- 15%
- Luminosidade: 1800 lumens +/- 15%
- Tempo de recarga de bateria: 20 horas
- Rede: Bilvolt automática 110/220 VAC / 50 - 60 Hz
- Bateria: Níquel Cádmio (NiCd)
- Consumo acesa: 21W
- Consumo em stand by: 2W
- Tempo de atuação: imediato
- Temperatura de operação: -10°C ~ 50°C
- Humidade: <90% UR
- Peso: 1,3Kg

Instruções para ligação e manutenção

- Afim de manter o circuito de luz de emergência permanentemente alimentado, deverá instalar um fio entre o botão liga/desliga da luminária e o ponto de fixação desta. (ver esquema)
- Após instalado o equipamento 80L, o mesmo deve ficar PERMANENTEMENTE LIGADO NA REDE.
- O led vermelho indica aparelho ligado na rede.
- Qualquer avaria no equipamento causada pelo não cumprimento desses requisitos, implica a perda da garantia.



APLICAÇÃO

- Halls e escadarias de prédios;
- Elevadores;
- Garagens;
- Saídas de emergência de teatros;
- Auditórios e cinemas.



Normal e Emergência 80L

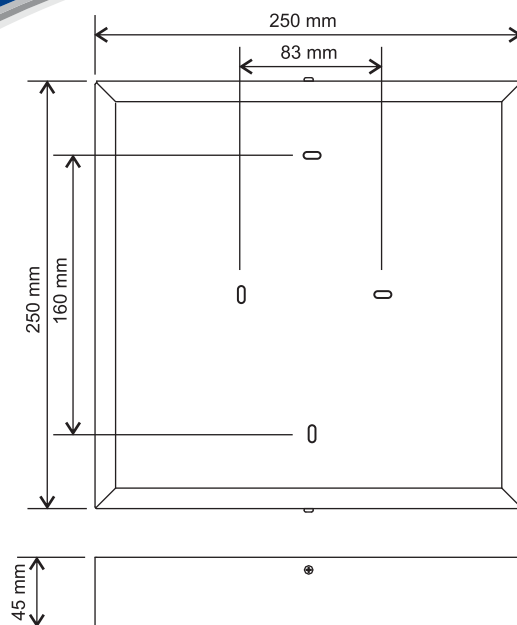
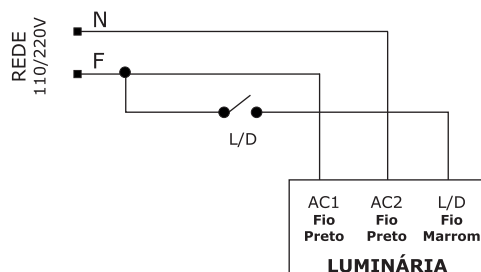
- A luminária modelo 80L para uso NORMAL e EMERGENCIA, fornece iluminação através de LEDs.
- Fabricada com modernos circuitos integrados, resulta num sistema seguro, prático e confiável.
- Funcionando como luminária normal acenderá os 240 Leds, de alto brilho e duração (Triplos 3x80 leds).
- Havendo falta de energia elétrica, o sistema de emergência é ativado automaticamente, mantendo 24 LEDs (Triplos 3x8 leds) acesos até que a energia retorne. A instalação é rápida e simples.

Características

- Lâmpadas: 240 LEDs (80 Leds triplos).
- Autonomia: 2h +/- 15%
- Luminosidade: 1800 lumens +/- 15%
- Tempo de recarga de bateria: 20 horas
- Rede: Bilvolt automática 110/220 VAC / 50 - 60 Hz
- Bateria: Níquel Cádmio (NiCd)
- Consumo acesa: 21W
- Consumo em stand by: 2W
- Tempo de atuação: imediato
- Temperatura de operação: -10°C ~ 50°C
- Humidade: <90% UR
- Peso: 1,3Kg

Instruções para ligação e manutenção

- Afim de manter o circuito de luz de emergência permanentemente alimentado, deverá instalar um fio entre o botão liga/desliga da luminária e o ponto de fixação desta. (ver esquema)
- Após instalado o equipamento 80L, o mesmo deve ficar PERMANENTEMENTE LIGADO NA REDE.
- O led vermelho indica aparelho ligado na rede.
- Qualquer avaria no equipamento causada pelo não cumprimento desses requisitos, implica a perda da garantia.



APLICAÇÃO

- Halls e escadarias de prédios;
- Elevadores;
- Garagens;
- Saídas de emergência de teatros;
- Auditórios e cinemas.



Autônoma H300L 6400 Lúmens

Construída com modernos circuitos integrados, a luminária H300L incorpora um sistema seguro, prático. Quando houver uma queda de energia elétrica, o sistema de emergência é ativado automaticamente, mantendo os faróis acesos até que a energia retorne. A instalação é rápida e simples.

Características

- Lâmpadas: LED de alta luminosidade
- Autonomia: Bateria 40Ah - 15 horas +/- 15%
Bateria 7Ah - 2 horas +/- 15%
- Fluxo Luminoso: 1600 lúmens cada Farol +/- 15%
- Caixa: plástica em PS, à prova de corrosão.
- Voltagem: Bivolt automática 110/220Vac
- Bateria: Chumbo Selada.
- Peso sem bateria: 3,5 Kg
- Circuito de proteção contra descarga total da bateria.
- Tensão de Flutuação: 13,5± 2%
- Proteção na Entrada: fusível de vidro
- Aviso: Lâmpada Indicadora de bateria em carga.
- Temperatura ambiente: até 50°C
- Instalação: abrigada

Instruções para ligação e manutenção

Por possuir fonte chaveada, bivolt automática é só ligar na tomada que ela irá carregar a bateria.

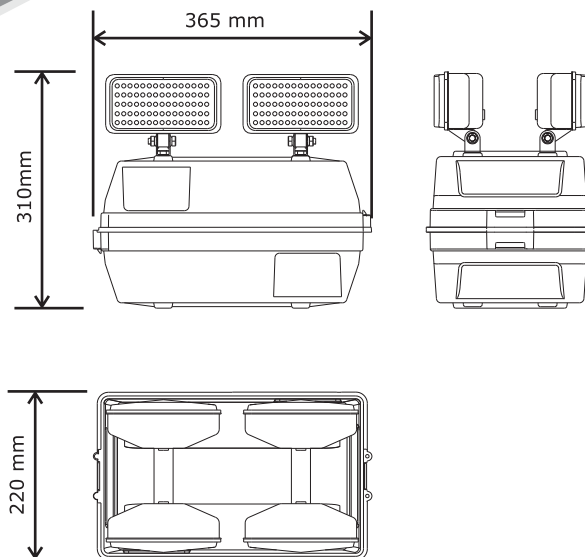
1º) Ligar: Cabo vermelho no pólo positivo (+) da bateria
Cabo preto no pólo negativo (-) da bateria
Recoloque a tampa superior

2º) Ligue a unidade na tomada. A luz vermelha frontal ficará acesa; indicando bateria em carga.

3º) Para testar o funcionamento automático dos faróis, retirar o plugue da tomada. Para desligar os faróis pressione a chave frontal na posição "desliga". Para ligar os faróis com a luminária desligada da rede ou para testar os faróis com a luminária ligada na rede, pressione o botão para a posição "liga".

4º) **"DEIXAR O APARELHO PERMANENTEMENTE LIGADO NA TOMADA".**

A luz vermelha frontal deverá ficar acesa. Caso estiver apagada, verifique o fusível ou consulte a Assistência Técnica da Gevi Gamma.



MANUTENÇÃO

Bateria não selada

A cada 06 meses, verifique se o nível do líquido da bateria está acima das placas (para bateria chumbo ácido não selada). Se estiver abaixo, complete **SOMENTE** com água destilada. Verifique o estado dos bornes. Se estiverem com sinais de corrosão, proceda da seguinte forma: Coloque a bateria fora da caixa. Lave os bornes e a superfície da bateria com água (não deixe que a água penetre nos elementos) Seque a bateria e os bornes e passe um pouco de graxa ou vaselina.

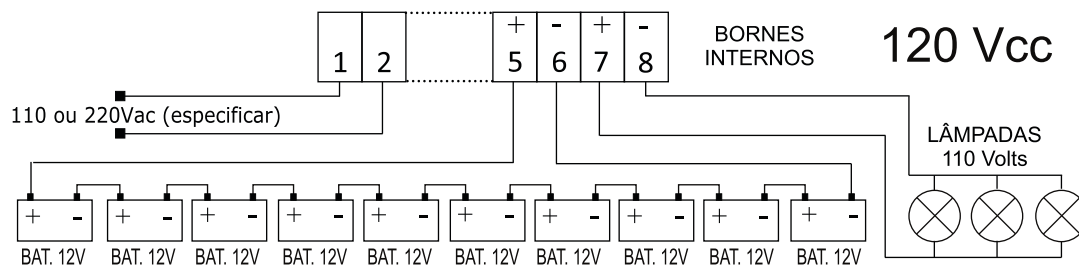
**"NUNCA TRANSPORTE A UNIDADE
COM A BATERIA DENTRO"**

Manutenção

1º) A cada 6 meses, verificar se o nível do líquido da bateria está acima das placas. Se estiver baixo, completar somente com água destilada.

2º) Verificar o estado dos bornes. Se estiverem com sinais de corrosão, fazer o seguinte:

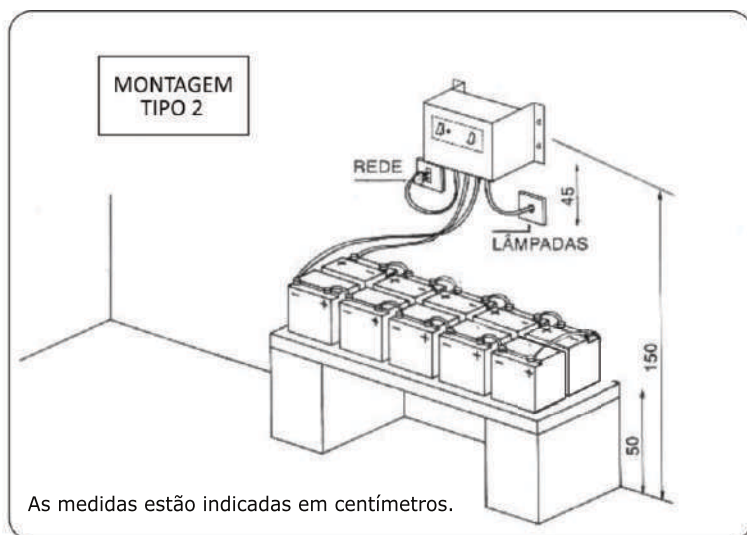
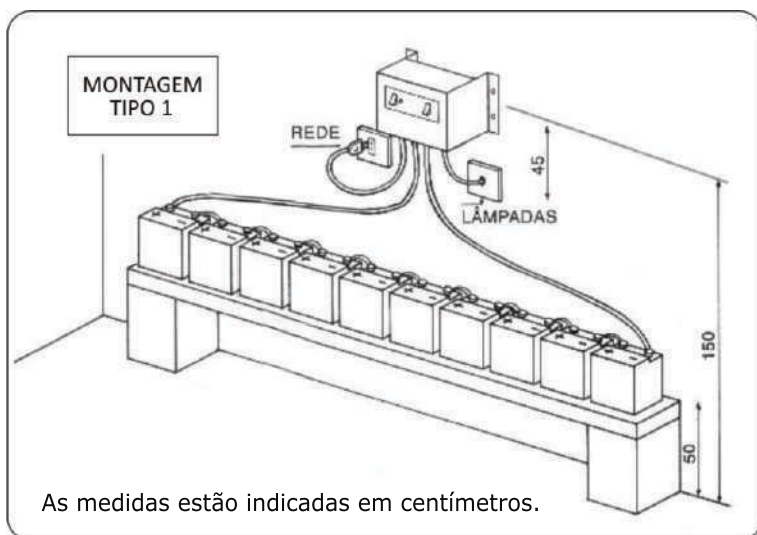
- a) Lavar os bornes com água quente ou morna e limpar a superfície da bateria (não deixar que a água penetre nos elementos).
- b) Secar os bornes e passar um pouco de vaselina em pasta.







ATENÇÃO ELETRICISTAS

Se a prumada de tiver lâmpada de 110V, a central não poderá ser ligada em rede 220V.

Se a prumada de lâmpada tiver + de um par de fios, estes deverão ser juntados em uma única prumada.



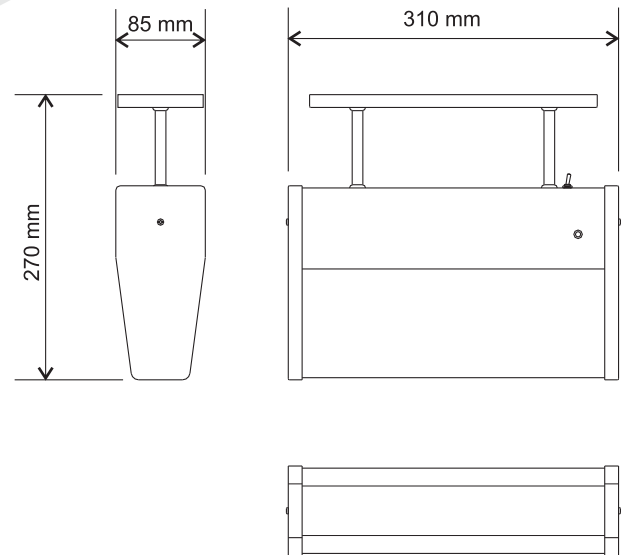
ACESSÓRIOS

			
Caixa de Plástica	Caixa de Metal	Caixa de Metal	Suporte de Metal
CAPACIDADE			
<ul style="list-style-type: none"> • 1 bateria 12V 40Ah • 1 bateria 12V 60Ah 	<ul style="list-style-type: none"> • 4 bateria 12V 4Ah • 2 bateria 12V 7Ah • 2 baterias 12V 9Ah 	<ul style="list-style-type: none"> • 1 bateria 12V 4Ah • 1 bateria 12V 7Ah • 2 baterias 12V 4Ah 	<ul style="list-style-type: none"> • 1 bateria 12V 40Ah • 1 bateria 12V 60Ah
DIMENSÕES (C x L x A)			
290x215x196mm	160x100x265mm	190x100x170mm	185x260x180mm



Autônoma DUPLA FACE - DFE-15L

Construída com modernos circuitos integrados, incorpora um sistema seguro, prático. Quando houver uma queda de energia elétrica, o sistema de emergência é ativado automaticamente, mantendo a lâmpada acesa até que a energia retorne. A instalação é rápida e simples.

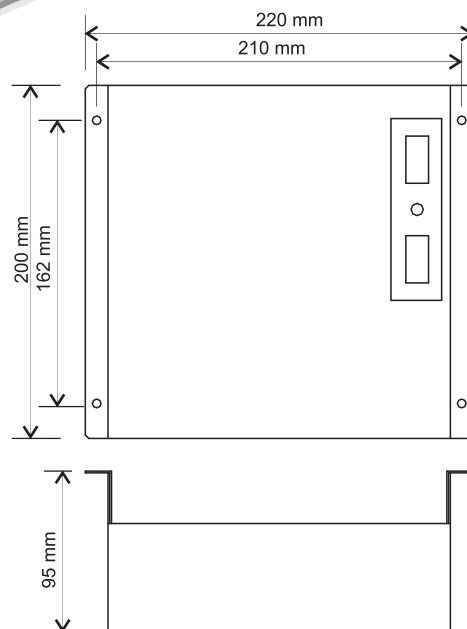


Características

- Lâmpadas: 15 Leds.
- Autonomia: 8 horas +/- 15%
- Luminosidade: 110 lumens
- Caixa: metálica.
- Voltagem: Bivolt automática 110/220Vac
- Peso com bateria: 1Kg.
- Bateria: Li-ion 3,7V 2200mAh
- Circuito de proteção contra descarga da bateria
- Aviso: LED Indicador de bateria em carga
- Altitude: até 2.500 metros
- Temperatura ambiente: até 50°C
- Instalação: abrigada

Instruções para ligação e manutenção

- 1º) Ligue a unidade na tomada. A luz vermelha frontal ficará acesa; indicando bateria em carga.
- 2º) Para funcionamento automático das lâmpadas, deixar a chave na posição LIGA EMERGÊNCIA.
- 3º) **"DEIXAR O APARELHO PERMANENTEMENTE LIGADO NA TOMADA".**
- 4º) Verificar a bateria a cada 1 ano e 6 meses.



ILU 300CS

Funcionamento: com a queda de Energia, as luminárias ligadas a Central acenderão automaticamente.

Características

- Funciona somente em Emergência
- 1 bateria, 12V com 2 saídas de 300W (Bateria **NÃO INCLUSA**)
- Caixa metálica
- Bivolt automática 110/220Vac
- Função de supervisão (permite que o LED verde das luminárias Gevi Gamma fiquem piscando indicando sistema corretamente ligado).

Instruções para ligação, manutenção e teste.

Ligações

Retirar a tampa, puxando-a para fora pela parte de baixo

As ligações deverão ser feitas na seguinte ordem:

- 1º) Colocar a chave frontal REDE na posição "desligada".
- 2º) Ligar terminais 1-2 e 5-6 nas linhas correspondentes às lâmpadas de emergência.
- 3º) Ligar terminais 3 e 4 na bateria. Terminal 4 positivo (+), terminal 3 negativo (-).

"NÃO INVERTER A POLARIDADE".

4º) Ligar terminais 7 e 8 na rede de corrente alternada 110 ou 220Vac (BIVOLT AUTOMÁTICA). Não existe borne específico para neutro. No ato da ligação a rede deverá estar sem energia.

5º) Colocar a chave frontal REDE na posição "ligada". Acenderá a luz vermelha da tampa frontal

- **Lâmpada frontal acesa = bateria carregando ou em flutuação.**

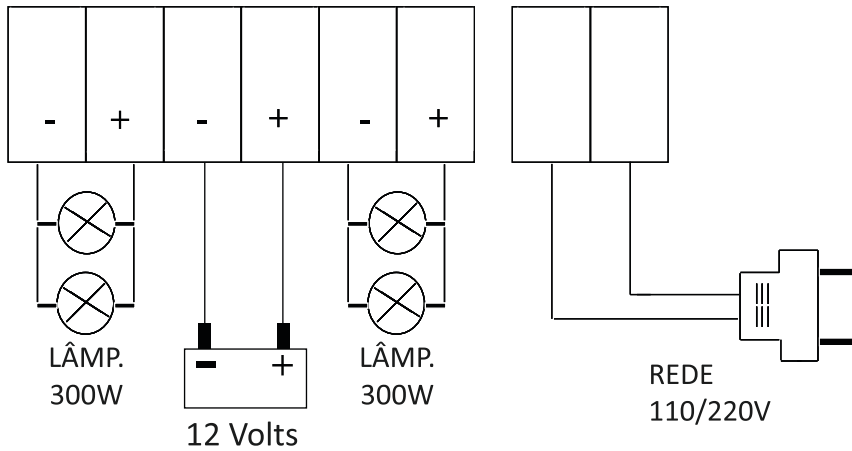
OBS: SE AS LUMINÁRIAS LIGADAS NA CENTRAL NÃO FOREM 'GEVI GAMMA', DESABILITAR A FUNÇÃO SUPERVISÃO ABRINDO O JUMPER CN4 LOCALIZADO NO INTERIOR DA PLACA DA CENTRAL.

Teste

- 1º) Colocar a chave frontal **REDE** na posição (D) "desligada". A luz de emergência acenderá automaticamente.
- 2º) Pressionar a chave **LÂMPADAS** na posição (D) "desligada". As lâmpadas deverão se apagar.
- 3º) Pressionar a chave **LÂMPADAS** na posição (L) "ligada". As lâmpadas deverão se acender.
- 4º) Colocar a chave frontal **REDE** na posição (L) "ligada". As lâmpadas deverão se apagar.
- 5º) Pressionar a chave **LÂMPADAS** na posição (L) "ligada". As lâmpadas deverão permanecer acesas enquanto a chave estiver pressionada.

Manutenção

- 1º) A cada 6 meses, verificar se o nível do líquido da bateria está acima das placas. Se estiver baixo, completar somente com água destilada.
- 2º) Verificar o estado dos bornes. Se estiverem com sinais de corrosão, fazer o seguinte:
 - a) Lavar os bornes com água quente ou morna e limpar a superfície da bateria (não deixar que a água penetre nos elementos).
 - b) Secar os bornes e passar um pouco de vaselina em pasta.




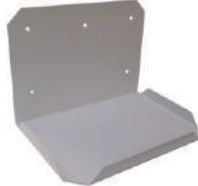


LIGAÇÕES:
CENTRAL COM 2 SAÍDAS
DE 300 WATTS CADA UMA

ATENÇÃO

- O led frontal permanecerá aceso, mas quando o fusível da rede queimar, ele ficará piscando. Também acenderá o led no porta fusível.
- Quando o fusível das lâmpadas queimar, acenderá um led no porta fusível.

ACESSÓRIOS

 Caixa de Plástica	 Caixa de Metal	 Caixa de Metal	 Suporte de Metal
CAPACIDADE			
<ul style="list-style-type: none"> • 1 bateria 12V 40Ah • 1 bateria 12V 60Ah 	<ul style="list-style-type: none"> • 4 bateria 12V 4Ah • 2 bateria 12V 7Ah • 2 baterias 12V 9Ah 	<ul style="list-style-type: none"> • 1 bateria 12V 4Ah • 1 bateria 12V 7Ah • 2 baterias 12V 4Ah 	<ul style="list-style-type: none"> • 1 bateria 12V 40Ah • 1 bateria 12V 60Ah
DIMENSÕES (C x L x A)			
290x215x196mm	160x100x265mm	190x100x170mm	185x260x180mm



ILU 600CS

Funcionamento: com a queda de Energia, as luminárias ligadas a Central acenderão automaticamente.

Características

- Funciona somente em Emergência
- 2 baterias, 24V com 2 saídas de 600W (Bateria **NÃO INCLUSA**)
- Caixa metálica
- Bivolt automática 110/220Vac
- Função de supervisão (permite que o LED verde das luminárias Gevi Gamma fiquem piscando indicando sistema corretamente ligado).

Instruções para ligação, manutenção e teste.

Ligações

Retirar a tampa, puxando-a para fora pela parte de baixo

As ligações deverão ser feitas na seguinte ordem:

- 1º) Colocar a chave frontal REDE na posição "desligada".
- 2º) Ligar terminais 1-2 e 5-6 nas linhas correspondentes às lâmpadas de emergência.
- 3º) Ligar terminais 3 e 4 na bateria. Terminal 4 positivo (+), terminal 3 negativo (-).

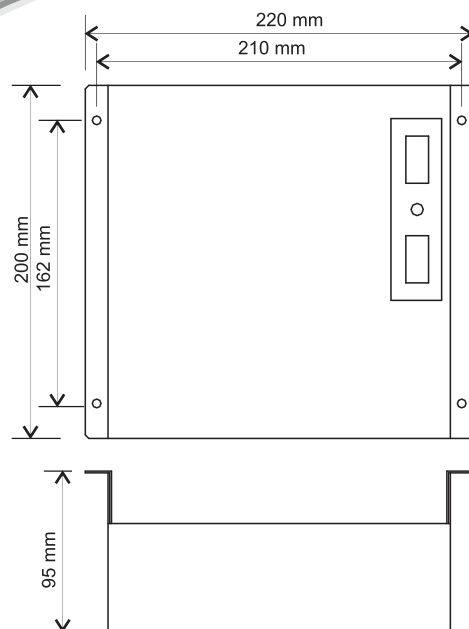
"NÃO INVERTER A POLARIDADE".

4º) Ligar terminais 7 e 8 na rede de corrente alternada 110 ou 220Vac (BIVOLT AUTOMÁTICA). Não existe borne específico para neutro. No ato da ligação a rede deverá estar sem energia.

5º) Colocar a chave frontal REDE na posição "ligada". Acenderá a luz vermelha da tampa frontal

- **Lâmpada frontal acesa = bateria carregando ou em flutuação.**

OBS: SE AS LUMINÁRIAS LIGADAS NA CENTRAL NÃO FOREM 'GEVI GAMMA', DESABILITAR A FUNÇÃO SUPERVISÃO ABRINDO O JUMPER CN4 LOCALIZADO NO INTERIOR DA PLACA DA CENTRAL.

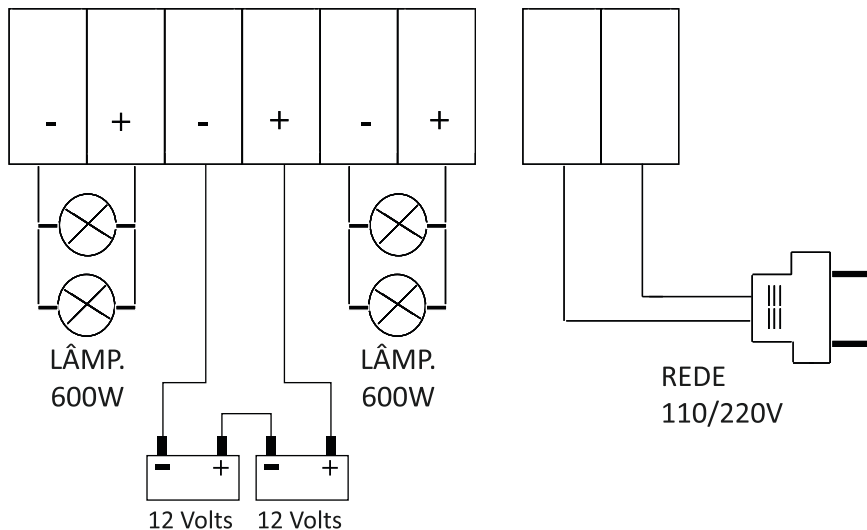


Teste

- 1º) Colocar a chave frontal **REDE** na posição (D) "desligada". A luz de emergência acenderá automaticamente.
- 2º) Pressionar a chave **LÂMPADAS** na posição (D) "desligada". As lâmpadas deverão se apagar.
- 3º) Pressionar a chave **LÂMPADAS** na posição (L) "ligada". As lâmpadas deverão se acender.
- 4º) Colocar a chave frontal **REDE** na posição (L) "ligada". As lâmpadas deverão se apagar.
- 5º) Pressionar a chave **LÂMPADAS** na posição (L) "ligada". As lâmpadas deverão permanecer acesas enquanto a chave estiver pressionada.

Manutenção

- 1º) A cada 6 meses, verificar se o nível do líquido da bateria está acima das placas. Se estiver baixo, completar somente com água destilada.
- 2º) Verificar o estado dos bornes. Se estiverem com sinais de corrosão, fazer o seguinte:
 - a) Lavar os bornes com água quente ou morna e limpar a superfície da bateria (não deixar que a água penetre nos elementos).
 - b) Secar os bornes e passar um pouco de vaselina em pasta.







LIGAÇÕES:
CENTRAL COM 2 SAÍDAS
DE 600 WATTS CADA UMA

ATENÇÃO

- O led frontal permanecerá aceso, mas quando o fusível da rede queimar, ele ficará piscando. Também acenderá o led no porta fusível.
- Quando o fusível das lâmpadas queimar, acenderá um led no porta fusível.

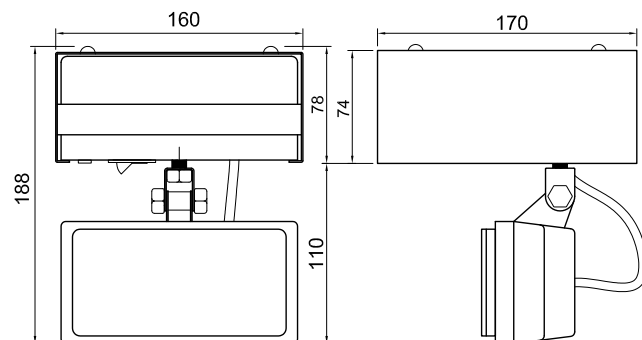
ACESSÓRIOS

			
Caixa de Plástica	Caixa de Metal	Caixa de Metal	Suporte de Metal
CAPACIDADE			
<ul style="list-style-type: none"> • 1 bateria 12V 40Ah • 1 bateria 12V 60Ah 	<ul style="list-style-type: none"> • 4 bateria 12V 4Ah • 2 bateria 12V 7Ah • 2 baterias 12V 9Ah 	<ul style="list-style-type: none"> • 1 bateria 12V 4Ah • 1 bateria 12V 7Ah • 2 baterias 12V 4Ah 	<ul style="list-style-type: none"> • 1 bateria 12V 40Ah • 1 bateria 12V 60Ah
DIMENSÕES (C x L x A)			
290x215x196mm	160x100x265mm	190x100x170mm	185x260x180mm



Autônoma F75L Para teto e parede com Grande Autonomia

Construída com modernos circuitos integrados, a luminária F75L incorpora um sistema seguro, prático. Quando houver uma queda de energia elétrica, o sistema de emergência é ativado automaticamente, mantendo o farol aceso até que a energia retorne. A instalação é rápida e simples.



Características

- Lâmpadas: 75 Leds (1 farol com 75L)
- Autonomia: Bateria 12V 7Ah - 15 horas +/- 15%
- Fluxo Luminoso: 800 lumens
- Caixa: metálica com pintura epóxi branco.
- Voltagem: Bivolt automática 110/220Vac
- Peso com bateria: 3,2 Kg.
- Circuito de proteção contra descarga da bateria: 10V +/- 2%
- Tensão Nominal Bateria: 12 Vcc
- Tensão Máxima de Carga: 13,8 Vcc
- Tensão Mínima de Descarga: 9,5 Vcc
- Tensão de Flutuação: 13,5± 2%
- Proteção na Entrada: fusível de vidro
- Aviso: Lâmpada Indicadora de Carga e Flutuação
- Temperatura ambiente: até -20 + 50°C
- Instalação: abrigada

Instruções para ligação e manutenção

Por possuir fonte chaveada, bivolt automática é só ligar na tomada que ela irá carregar a bateria em até +/- 10 horas.

1º) Ligar: Cabo vermelho no pólo positivo (+) da bateria

Cabo preto no pólo negativo (-) da bateria

2º) Ligue a unidade na tomada. A luz vermelha frontal ficará acesa; indicando bateria em carga.

3º) Para funcionamento automático do farol, retirar o plugue da tomada. Para desligar o farol pressione a chave frontal na posição "desliga". Para ligar o farol com a luminária desligada da rede ou para testar o farol com a luminária ligada na rede, pressione o botão para a posição "liga".

4º) **"DEIXAR O APARELHO PERMANENTEMENTE LIGADO NA TOMADA".**

A luz vermelha frontal deverá ficar acesa. Caso estiver apagada, verifique o fusível ou consulte a Assistência Técnica da Gevi Gamma.



Autônoma H150L 3200 Lúmens

Construída com modernos circuitos integrados, a luminária H150L incorpora um sistema seguro, prático. Quando houver uma queda de energia elétrica, o sistema de emergência é ativado automaticamente, mantendo os faróis acesos até que a energia retorne. A instalação é rápida e simples.

Características

- Lâmpadas: LED de alta luminosidade
- Autonomia: Bateria 40Ah - 35 horas +/- 15% (LM)
Bateria 7Ah - 6 horas +/- 15% (LM)
- Fluxo Luminoso: 1600 lúmens cada farol +/- 15%
- Caixa: plástica em PS, à prova de corrosão.
- Voltagem: Bivolt automática 110/220Vac
- Bateria: Chumbo Selada.
- Peso sem bateria: 3 Kg
- Circuito de proteção contra descarga total da bateria.
- Tensão de Flutuação: 13,5± 2%
- Proteção na Entrada: fusível de vidro
- Aviso: Lâmpada Indicadora de bateria em carga.
- Temperatura ambiente: até 50°C
- Instalação: abrigada

Instruções para ligação e manutenção

Por possuir fonte chaveada, bivolt automática é só ligar na tomada que ela irá carregar a bateria.

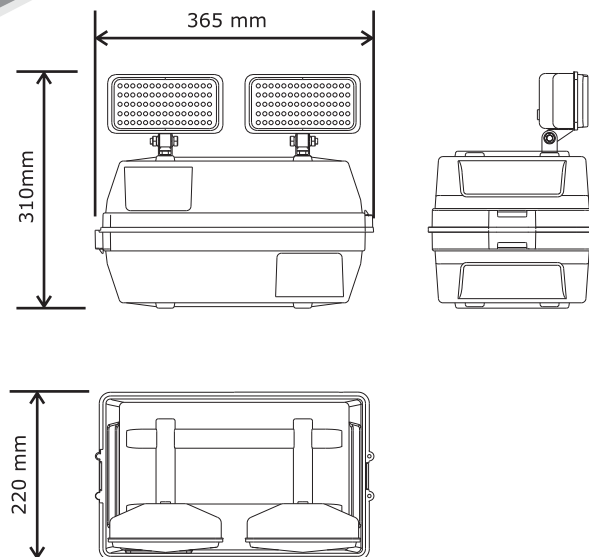
1º) Ligar: Cabo vermelho no pólo positivo (+) da bateria
Cabo preto no pólo negativo (-) da bateria
Recoloque a tampa superior

2º) Ligue a unidade na tomada. A luz vermelha frontal ficará acesa; indicando bateria em carga.

3º) Para testar o funcionamento automático dos faróis, retirar o plugue da tomada. Para desligar os faróis pressione a chave frontal na posição "desliga". Para ligar os faróis com a luminária desligada da rede ou para testar os faróis com a luminária ligada na rede, pressione o botão para a posição "liga".

4º) **"DEIXAR O APARELHO PERMANENTEMENTE LIGADO NA TOMADA".**

A luz vermelha frontal deverá ficar acesa. Caso estiver apagada, verifique o fusível ou consulte a Assistência Técnica da Gevi Gamma.

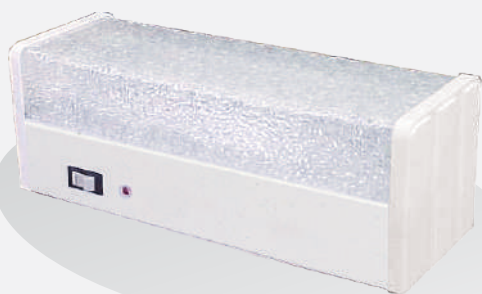


MANUTENÇÃO

Bateria não selada

A cada 06 meses, verifique se o nível do líquido da bateria está acima das placas (para bateria chumbo ácido não selada). Se estiver abaixo, complete **SOMENTE** com água destilada. Verifique o estado dos bornes. Se estiverem com sinais de corrosão, proceda da seguinte forma: Coloque a bateria fora da caixa. Lave os bornes e a superfície da bateria com água (não deixe que a água penetre nos elementos) Seque a bateria e os bornes e passe um pouco de graxa ou vaselina.

**"NUNCA TRANSPORTE A UNIDADE
COM A BATERIA DENTRO"**



Autônoma F2x11LT

Construída com modernos circuitos integrados, incorpora um sistema seguro, prático e de alta confiabilidade. Quando houver uma queda de energia elétrica, o sistema de emergência é ativado automaticamente através do circuito de controle, mantendo os 30 LEDs TRIPLOS (90 Leds) acesos até que a energia retorne.

Características

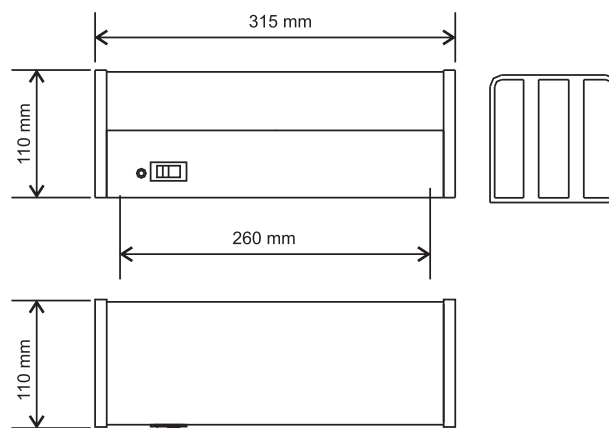
- Lâmpadas: 30 LEDs TRIPLOS (90 leds)
- Autonomia: 2h +/- 15%
- Luminosidade: 2000 lúmens
- Tempo de recarga de bateria: 8 horas
- Rede: Bilvoltage automática 90/240 VAC / 50 - 60 Hz
- Bateria: 6V 4Ah (Chumbo Selada)
- Consumo em stand by: 1W - 110/220V
- Vida útil de 40.000 horas
- Tempo de atuação: imediato
- Proteção contra sobrecarga e descarga excessiva
- Temperatura de operação: -10°C ~ 50°C
- LED vermelho indicador de presença de rede
- Humidade: <90% UR
- Peso: 1,3Kg
- **O equipamento esta em conformidade com a Norma ABNT NBR 10898:1999**

Aplicação

- Halls e escadarias de prédios, elevadores, garagens, saídas de emergência de teatros, auditórios e cinemas, Camping e pesca.

Instruções para ligação e manutenção

- 1º) Fixar o aparelho pelos dois furos na parte traseira da caixa
- 2º) Após fixado, ligar na tomada (90 a 240Vac)
- 3º) Ao desligar da tomada, a lâmpada acenderá automaticamente (posição liga)
- 4º) Quando ligada na tomada, a lâmpada apagará, e a bateria recebe carga.
- 5º) **DEIXAR O APARELHO PERMANENTEMENTE LIGADO NA TOMADA.**





Farol de milha 39 LEDs SMD - FM39L

Perfeito para iluminação de Fachadas, Piscinas, Jardins, Árvores, Eventos, festas e os mais diversos locais.

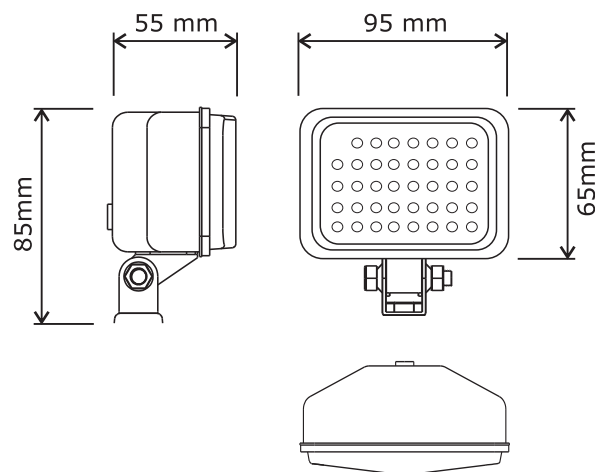
OBS: Alimentação de 12V.

Características

- 39 LEDs SMD
- Luminosidade: 750 Lumens (+/- 15%)
- Voltagem: 12Vcc
- Corrente: **12V** - 0,27A
- Carcaça: Aço
- Cor luz: Branco frio
- Vida útil dos LEDs: 50.000 horas

Vantagens do Super LED

- Alta economia de energia
- Baixa emissão de calor
- Maior eficiência luminosa (lm/w)
- Não emite radiação infravermelha nem violeta
- Descarte que não prejudica o meio ambiente
- Vida útil 50 vezes maior comparado a outras tecnologias





Farol de milha 39 LEDs SMD - FM39L

Perfeito para iluminação de Fachadas, Piscinas, Jardins, Árvores, Eventos, festas e os mais diversos locais.

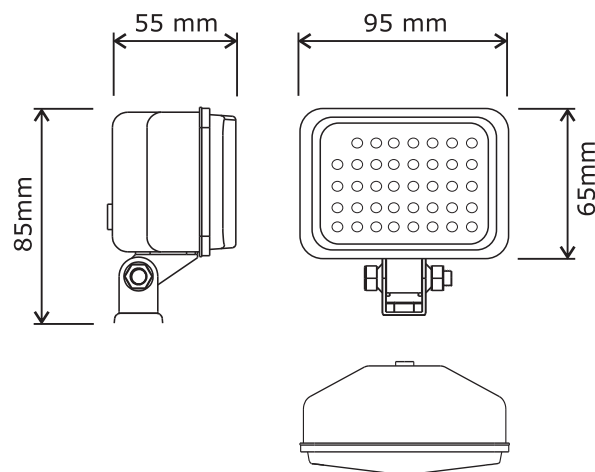
OBS: Alimentação de 12V.

Características

- 39 LEDs SMD
- Luminosidade: 750 Lumens (+/- 15%)
- Voltagem: 12Vcc
- Corrente: **12V** - 0,27A
- Carcaça: Aço
- Cor luz: Branco frio
- Vida útil dos LEDs: 50.000 horas

Vantagens do Super LED

- Alta economia de energia
- Baixa emissão de calor
- Maior eficiência luminosa (lm/w)
- Não emite radiação infravermelha nem violeta
- Descarte que não prejudica o meio ambiente
- Vida útil 50 vezes maior comparado a outras tecnologias





Farol de milha 75 LEDs SMD - FML

Perfeito para iluminação de Fachadas, Piscinas, Jardins, Árvores, Eventos, festas e os mais diversos locais.

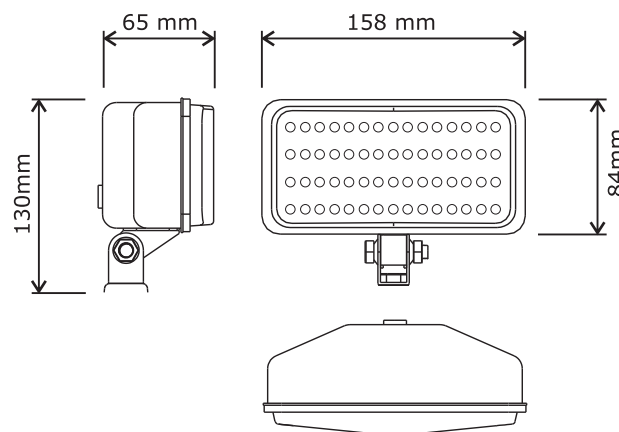
OBS: Alimentação de 12V.

Características

- 75 LEDs SMD
- Luminosidade: 2200 Lumens (+/- 15%)
- Voltagem: 12Vcc
- Corrente: **12V** - 0,5A
- Carcaça: Aço
- Cor luz: Branco frio
- Vida útil dos LEDs: 50.000 horas

Vantagens do Super LED

- Alta economia de energia
- Baixa emissão de calor
- Maior eficiência luminosa (lm/w)
- Não emite radiação infravermelha nem violeta
- Descarte que não prejudica o meio ambiente
- Vida útil 50 vezes maior comparado a outras tecnologias





Farol de milha 75 LEDs SMD - FML

Perfeito para iluminação de Fachadas, Piscinas, Jardins, Árvores, Eventos, festas e os mais diversos locais.

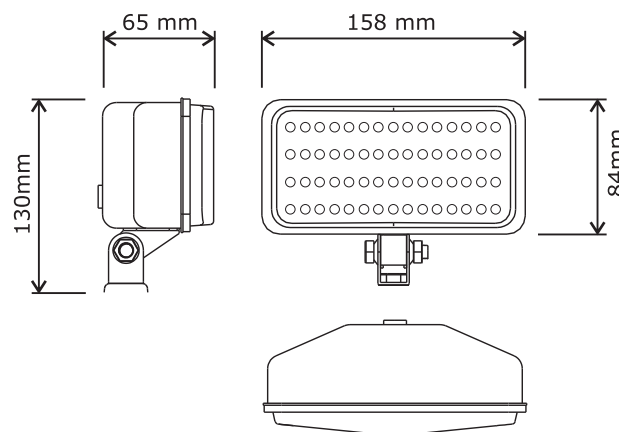
OBS: Alimentação de 12V.

Características

- 75 LEDs SMD
- Luminosidade: 2200 Lumens (+/- 15%)
- Voltagem: 12Vcc
- Corrente: **12V** - 0,5A
- Carcaça: Aço
- Cor luz: Branco frio
- Vida útil dos LEDs: 50.000 horas

Vantagens do Super LED

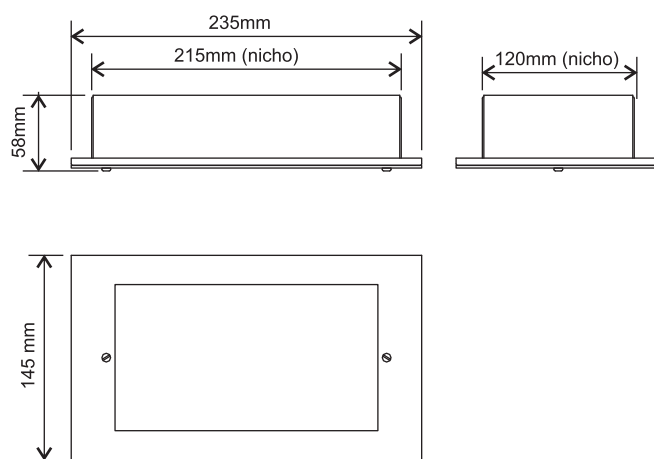
- Alta economia de energia
- Baixa emissão de calor
- Maior eficiência luminosa (lm/w)
- Não emite radiação infravermelha nem violeta
- Descarte que não prejudica o meio ambiente
- Vida útil 50 vezes maior comparado a outras tecnologias





Centralizada Luminária LED - TP30LC

Construída com modernos circuitos integrados, a TP30LC incorpora um sistema seguro e prático. Quando houver uma queda de energia elétrica, a central de Luz de Emergência é ativada, acionando automaticamente as luminárias, mantendo-as acesas até que a energia retorne.



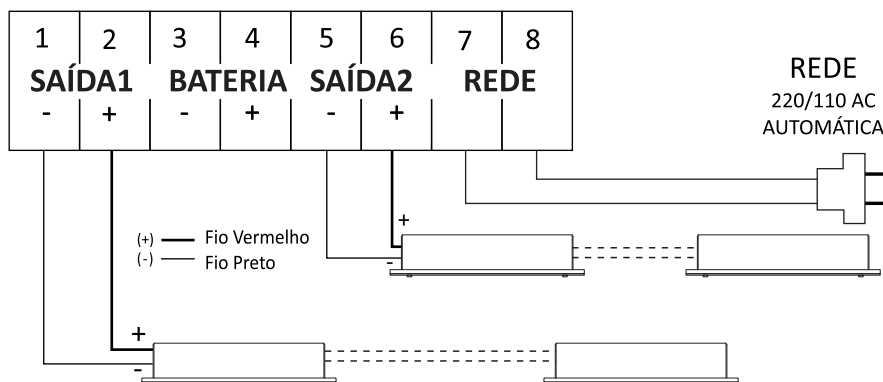
Características

Modelo TP30LC

- 30 LEDS
- 12/24Vcc (Verificar voltagem na luminária)
- Consumo em 12V: 200 mA
- Consumo em 24V: 110 mA
- Vida útil dos LEDs: 40.000 horas

Instruções para ligação com Central de Luz de Emergência Gevi Gamma

Central de Luz de Emergência 12/24V - Gevi Gamma





ETC12V

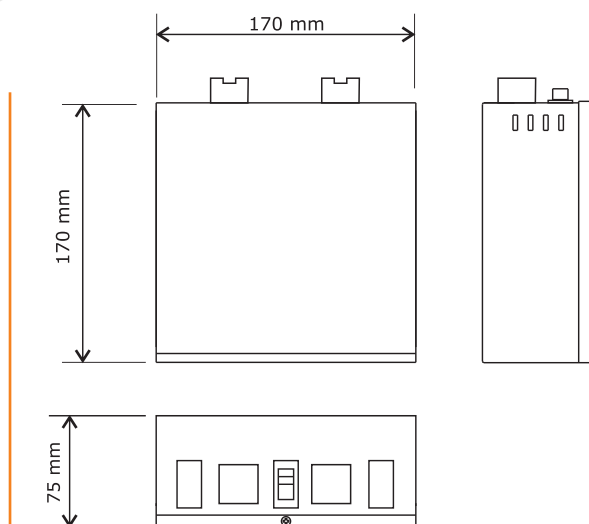
Funcionamento: com a queda de Energia, as luminárias ligadas a Central acenderão automaticamente.

Características

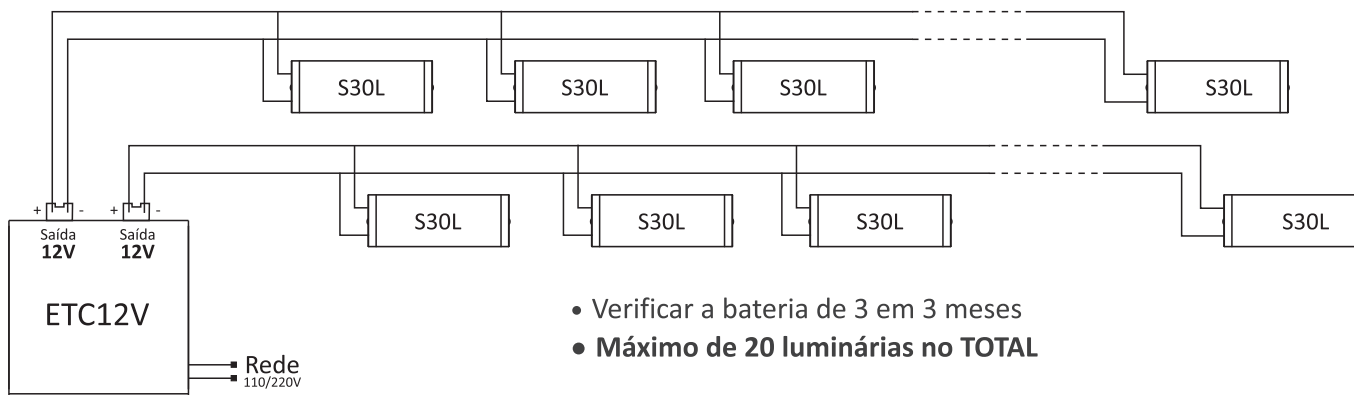
- Funciona somente em Emergência
- Bateria 12V 7Ah
- Saída de 12V
- Caixa metálica
- Bivolt automática 110/220Vac
- Autonomia (Exemplo na nossa luminária S30L):
 - 5 luminárias S30L: **6 horas**
 - 10 luminárias S30L: **3 horas**
 - 15 luminárias S30L: **2 horas**
 - 20 luminárias S30L: **1 hora**

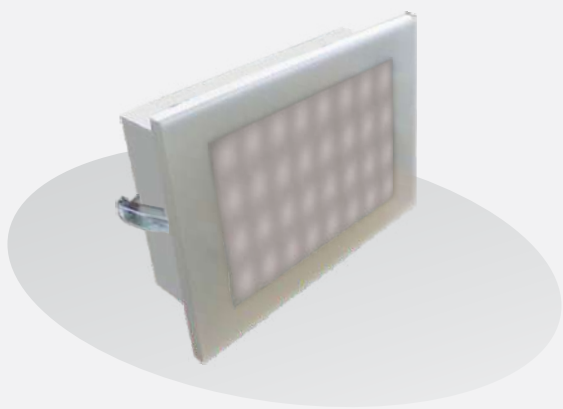


S30L



Instruções para ligação, manutenção e teste.





Autônoma TP32L

Luminária TP-32L. Construída com modernos circuitos integrados, incorpora um sistema seguro, prático, de segurança e confiabilidade. Quando houver uma queda de energia elétrica, o sistema de emergência é ativado automaticamente através do circuito de controle, mantendo os LEDs acesos até que a energia retorne. A instalação é rápida e simples.

Características

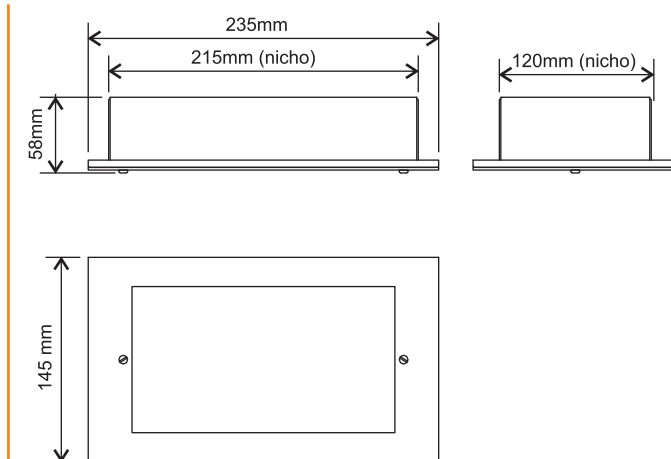
- Lâmpadas: 32 LEDs
- Autonomia: 3:30 horas +/- 15%
- Tempo de recarga de bateria: 8 horas
- Rede: Bilvoltage automática 110/220 VAC / 50 - 60 Hz
- Bateria: Li 3,7V 2000MAh
- Consumo em carga: 3,6W, em stand by: No máximo 1W - 110/220V
- 1000 Lúmens
- Vida útil de 50.000 horas
- Tempo de atuação: imediato
- Proteção contra sobrecarga e descarga excessiva e vida útil mínima da bateria de 02 anos
- Temperatura de operação: -10°C ~ 50°C
- LED vermelho indicador de presença de rede
- Humidade: <90% UR
- Peso: 1,05Kg
- ***O equipamento esta em conformidade com a Norma ABNT NBR 10898:1999***

Aplicação

- Halls e escadarias de prédios, elevadores, garagens, saídas de emergência de teatros, auditórios e cinemas, Camping e pescaria.

Instruções para ligação e manutenção

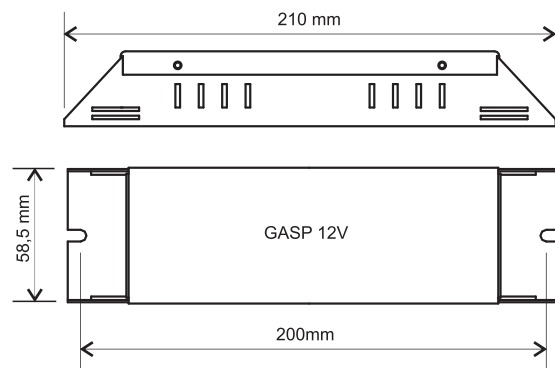
- 1º) Fixar o aparelho pelos dois furos na parte traseira da caixa.
- 2º) Após fixado, ligar na tomada (90 a 220Vac).
- 3º) Colocar a chave liga/desliga na posição ligado.
- 4º) Ao desligar da tomada, a lâmpada acenderá automaticamente.
- 5º) Quando ligada na tomada, a lâmpada apagará, e acenderá a luz vermelha interna, indicando bateria em carga.
- 6º) **DEIXAR O APARELHO PERMANENTEMENTE LIGADO NA TOMADA.**
- 7º) Verificar a bateria a cada 1 ano e 6 meses.





GASPARZINHO LED

*Inversor Autônomo para
Dicróica LED e Fitas LED
que funcionam com alimentação 12V*



Descrição

- Converte sua dicróica led ou Fita led 12V comum em emergência, ou seja, na falta de energia elétrica, o mesmo led acenderá como emergência de forma automática, alimentada pelo Inversor Autônomo.

Características

- Rede 110/220VAC 50/60HZ (Bivolt automático)
- 2 saídas independentes. (Máximo 2ACC em cada saída)
- A luminosidade continua a mesma em emergência.
- Carregador de bateria incorporado.
- Fácil de montar.
- Não interfere na vida útil dos leds.
- Acionamento automático.
- Indicador luminoso de sistema ligado.





Centralizada Balizador Acrílico BAS15-LC

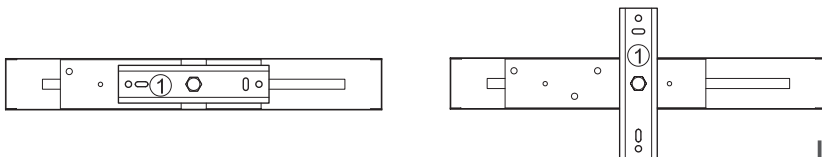
Construída com modernos circuitos integrados, a BAS15-LC incorpora um sistema seguro e prático. Quando houver uma queda de energia elétrica, a central de Luz de Emergência é ativada, acionando automaticamente as luminárias, mantendo-as acesas.

Características

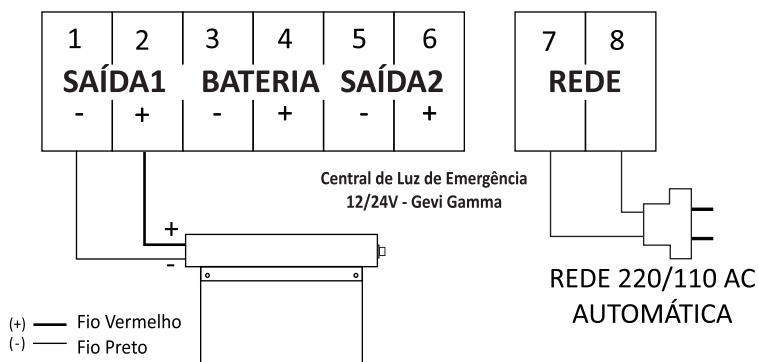
- 15 LEDs
- 12/24Vcc (Verificar voltagem na luminária)
- Consumo em 12V: 100 mA
- Consumo em 24V: 60 mA
- Vida útil dos LEDs: 40.000 horas

Esquema de Montagem

- Puxar a tampa 1 para cima e girar 90°, parafusar a tampa 1, puxar a luminária para baixo e girar em 90° para posição inicial.

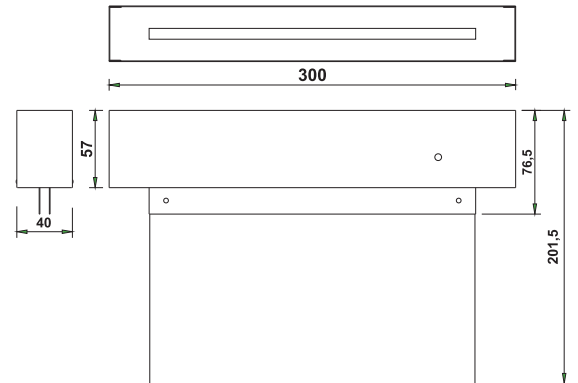


Instruções para ligação com Central de Luz de Emergência Gevi Gamma

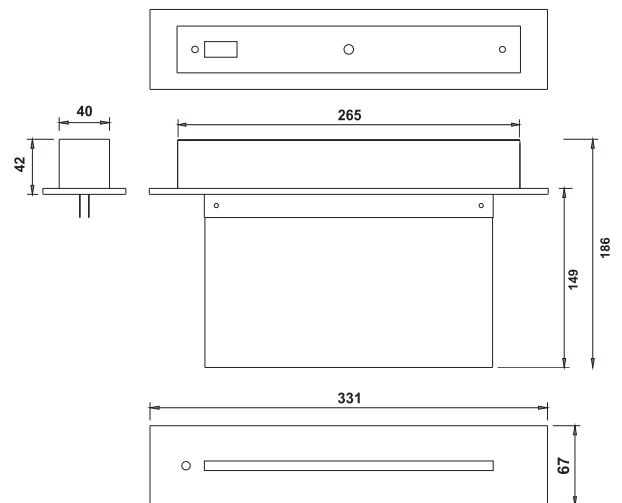


Modelo de Sobrepor
Medidas em milímetros

Modelo BAS15-LCS



Modelo BAS15-LCE



Modelos de Etiquetas



Acrílico Silk Screen Saída Vermelho - Face Única ou Dupla Face
Conjunto de Etiquetas com Setas e Emergência (Opcional)

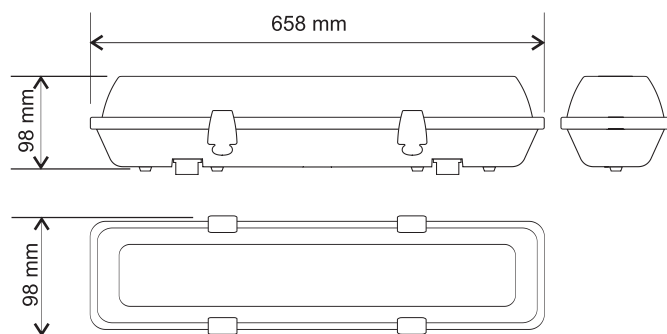


Acrílico Silk Screen Saída Verde - Face Única ou Dupla Face
Conjunto de Etiquetas com Setas e Emergência (Opcional)



PF90LC Centralizada GRAU DE PROTEÇÃO IP-65

Construída com modernos circuitos integrados, a A30LC incorpora um sistema seguro e prático. Quando houver uma queda de energia elétrica, a central de Luz de Emergência é ativada, acionando automaticamente as luminárias, mantendo-as acesas até que a energia retorne.



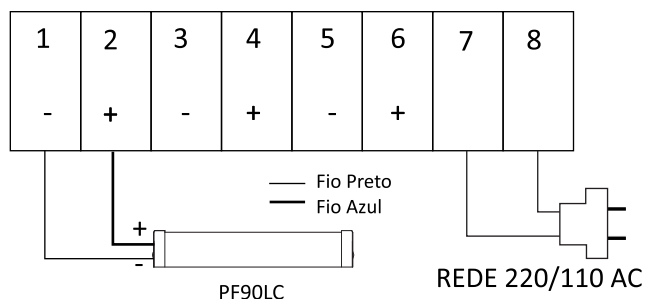
• **Poderá haver mudanças no tipo da caixa e nas medidas sem prévio aviso**

Características

- Lâmpadas: 90 Leds de alto brilho que ilumina de forma equivalente a farol de milha.
- Temperatura de cor: 5200 °K (luz branca)
- Luminosidade: 880 lumens
- Consumo: 330mA (24V) / 660mA (12V)
- IP-65 - A prova de tempo, corrosão e maresia.
- Corpo: ABS alto impacto com difusor em policarbonato.
- Não contém nenhuma peça de vidro.
- Voltagem: 12 ou 24Vcc
- Peso com bateria: 1,5Kg
- Temperatura de operação: -15°C ~ 55°C
- **Poderá haver mudanças no tipo da caixa e nas medidas sem prévio aviso**

Instruções para ligação com Central de Luz de Emergência Gevi Gamma

Central de Luz de Emergência Gevi Gamma





Luminária Autônoma de 30 LEDs - Importada

Construída com modernos circuitos integrados, incorpora um sistema seguro, prático. Quando houver uma queda de energia elétrica, o sistema de emergência é ativado automaticamente, mantendo as lâmpadas acesas até que a energia retorne.

A instalação é rápida e simples.

Características

Fluxo Luminoso Máximo: 70/100 lúmens

Quantidade de LEDs: 30 LEDs

Bateria: Lítio 3.7 1000mAh

Regime de carga: 48 horas @ 0,1C

Consumo de energia: 4 W(110V) / 13,2 W (220 V)

Área de cobertura: 25 m²

Peso: 162g

Dimensões: (LxAxP) 56 x 192 x 27,5mm

Alimentação: 110/220V (50/60 Hz) Automático

Vida útil da bateria: 500 recargas

Temperatura de cor do LED: 6000 K - 7000 K (branco frio)

Autonomia: 3/6 horas

Temperatura de operação: 0-50 °C

Norma aplicada: NBR 10898

Grau de Proteção: IP-20

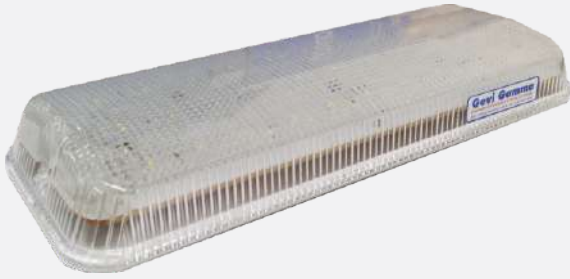
Fabricação: Plástico ABS

Certificação: CE

Padrões de testes: EN 55015:2013; EN 61547:2009; EN 61000-3-2:2014; EN 61000-3-3:2013; EN 60598-2-22:2014; EN 60598-1:2015; EN 62031: 2008; EN 62741:2008; EN 62493:20157

Instruções para ligação e manutenção

Botão Teste: O plugue deve estar conectado à rede elétrica e a chave seletora na posição alta ou baixa luminosidade, pressione o botão teste. Os Leds deverão acender correspondendo ao correto funcionamento da luminária. Se não acender é sinal que a bateria esta descarregada.

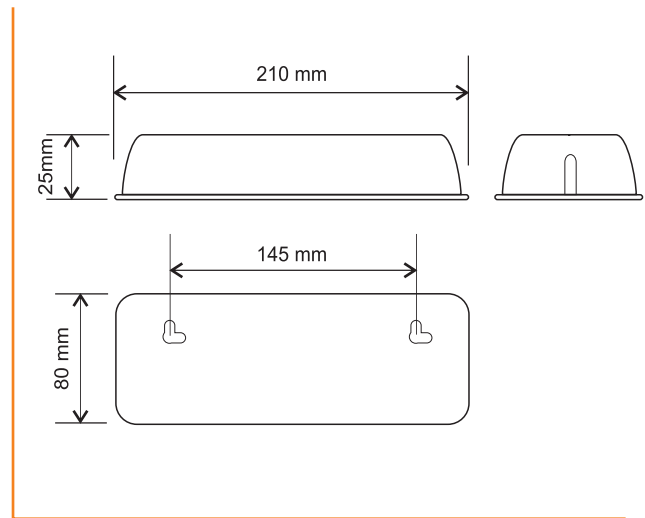


Centralizada Luminária LED - Mod. Cristal

Construída com modernos circuitos integrados, a Cristal (30L) incorpora um sistema seguro e prático. Quando houver uma queda de energia elétrica, a central de Luz de Emergência é ativada, acionando automaticamente as luminárias, mantendo-as acesas até que a energia retorne.

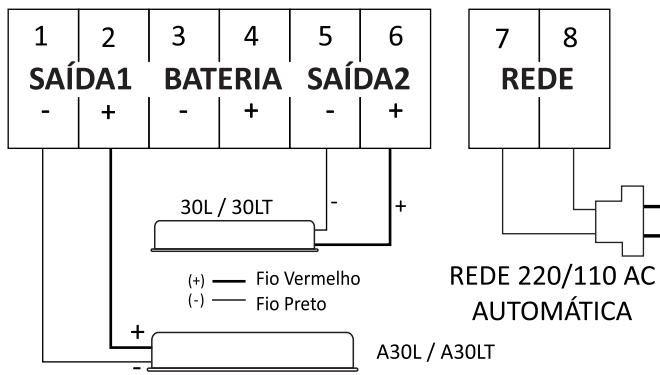
Características

- 30 LEDS
- 12/24/108Vcc ou 110/220Vac (Verificar voltagem na luminária)
- 110/220Vac (Para ligar na rede)
- Luminosidade: 230 +/- 15%
- Consumo em 12Vcc: 200 mA
- Consumo em 24Vcc: 110 mA
- Consumo em 108Vcc / 110Vac: 40 mA
- Consumo em 220Vac: 48 mA
- Vida útil dos LEDs: 40.000 horas

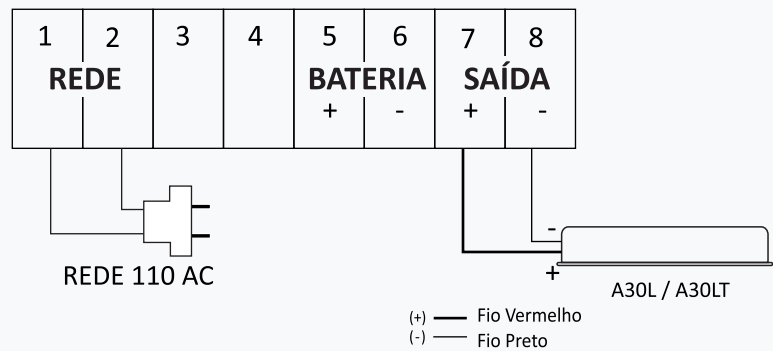


Instruções para ligação com Central de Luz de Emergência Gevi Gamma

Central de Luz de Emergência 12/24V - Gevi Gamma



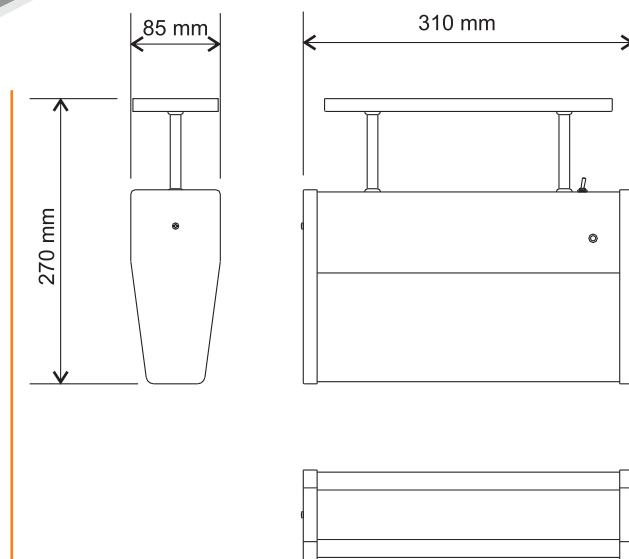
Central de Luz de Emergência 108V - Gevi Gamma





Centralizada Dupla Face - DF15LC

Construída com modernos circuitos integrados a Dupla Face 15L Centralizada, incorpora um sistema seguro e prático. Quando houver uma queda de energia elétrica, a central de Luz de Emergência é ativada, acionando automaticamente as luminárias, mantendo-as acesas até que a energia retorne.

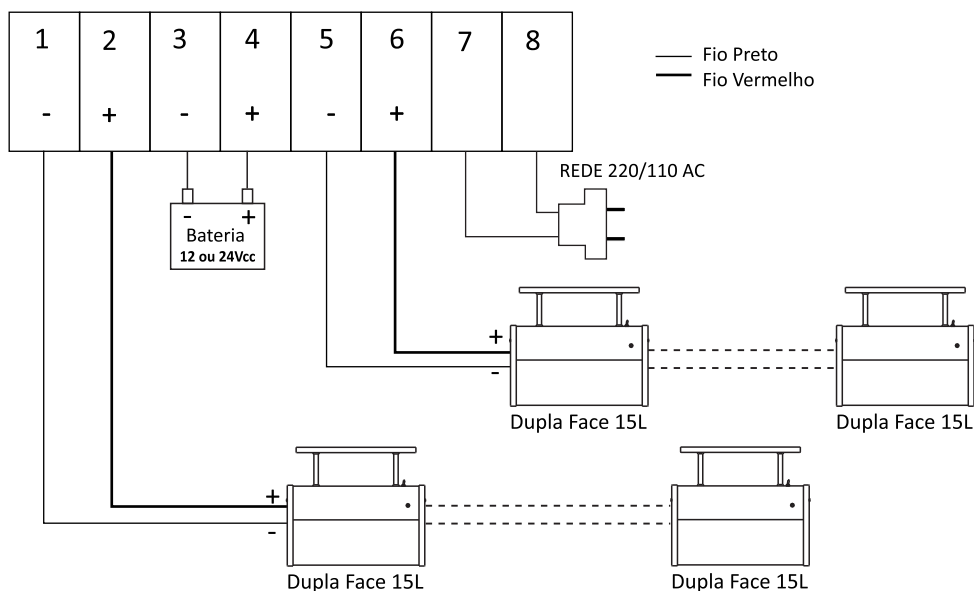


Características

- 15 LEDs
- 12/24Vcc
- Consumo em 12V: 100 mAh
- Consumo em 24V: 60 mAh
- Vida útil dos LEDs: 40.000 horas

Instruções para ligação com Central de Luz de Emergência Gevi Gamma

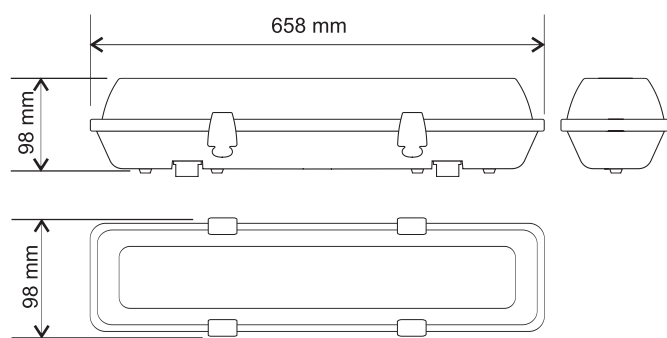
Central de Luz de Emergência Gevi Gamma





PF90L Autônoma ou Centralizada GRAU DE PROTEÇÃO IP-65

Montada com modernos circuitos integrados, incorpora um sistema seguro e prático. Quando houver uma queda de energia elétrica, o sistema de emergência é ativado automaticamente, mantendo a lâmpada acesa até que a energia retorne. No caso dela ser centralizada, quando houver uma queda de energia elétrica, a central de Luz de Emergência é ativada, acionando automaticamente as luminárias, mantendo-as acesas até que a energia retorne.



Características

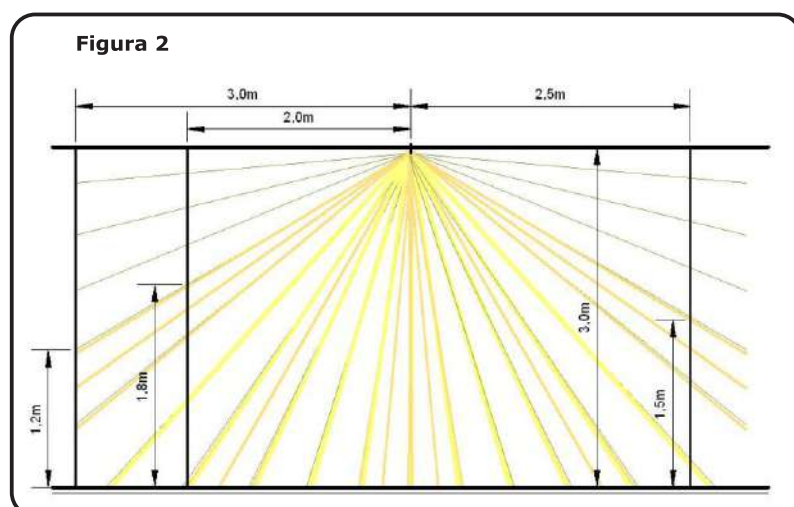
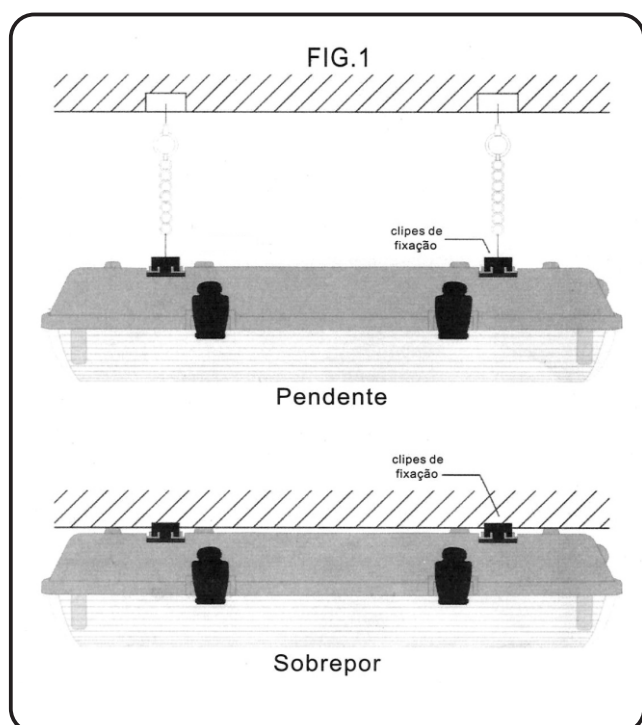
- Lâmpadas: 90 Leds de alto brilho.
- Temperatura de cor: 5200 °K (luz branca)
- Autonomia: 5 horas +/- 15% (Mod. autônoma)
- Luminosidade: 2100 lumens
- Consumo: 4 W bateria em carga.
0,7 W bateria em flutuação
- IP-65 - A prova de tempo, corrosão e maresia.
- Corpo: ABS alto impacto com difusor em policarbonato.
- Não contém nenhuma peça de vidro.
- Voltagem: Bivolt Aut.110/220Vac (Mod. autônoma) e 12/24Vcc (Mod. Centralizada)
- Bateria: Ion-Li
- Circuito com proteção de carga e descarga da bateria.
- Peso com bateria: 1,6Kg
- Temperatura de operação: -15°C ~ 55°C
- Aviso: Quando ligada na rede, o LED ficará aceso.
- **Poderá haver mudanças no tipo da caixa e nas medidas sem prévio aviso**

Instruções para ligação e manutenção (Para o modelo autônoma)

- 1º) Cortar a energia elétrica antes de seguir a instalação ou a manutenção.
- 2º) A classificação IP65 deste equipamento só é válida quando a instalação for realizada de forma correta.
- 3º) A luminária pode ser instalada de dois modos: sobrepor ou pendente. (fig.1)
- 4º) "DEIXAR O APARELHO PERMANENTEMENTE LIGADO NA TOMADA".

A Luminária *PF90L* possui um corpo hermético, atendendo às normas técnicas, que a classificam como oferecendo proteção de IP65 a ataques externos, sendo resistente a *intempéries*, *corrosão* e *maresia*. Sua luminosidade é composta por 90 leds alto brilho de cor branca. Estes leds emitem luz numa abertura de 120° em todos os sentidos, e a melhor luminosidade é emitida nos 60° centrais. A *PF90L* foi projetada para ampliar esta alcance nas laterais, conseguindo iluminar satisfatoriamente o ambiente numa abertura de 119°, como mostra a figura 2:

Considerando as linhas amarelas como indicadoras da melhor luminosidade dos leds. Nos ângulos superiores a iluminação acontece, mas sem a nitidez dos 119° centrais. Nas pontas da luminária, a iluminação permanece com a luminosidade original dos leds.





Autônoma MAX-32L 1000 Lúmens

Construída com modernos circuitos integrados, incorpora um sistema seguro, prático, de segurança e confiabilidade. Quando houver uma queda de energia elétrica, o sistema de emergência é ativado automaticamente através do circuito de controle, mantendo os LEDs acesos até que a energia retorne. A instalação é rápida e simples.

Características

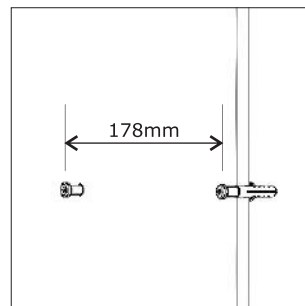
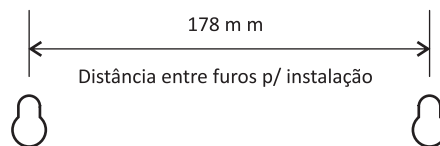
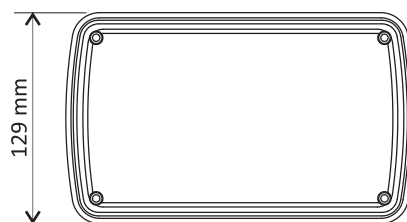
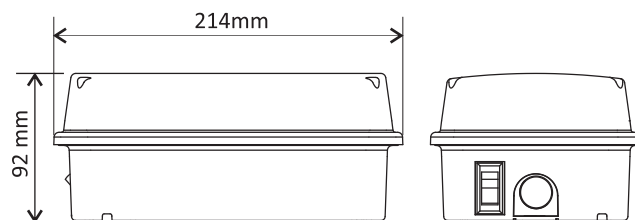
- Lâmpadas: Led de alta luminosidade
- Autonomia: 3:30 horas +/- 15%
- Tempo de recarga de bateria: 8 horas
- Rede: Bilvoltage automática 110/220 VAC / 50 - 60 Hz
- Consumo em carga: 3,6W, em stand by: No máximo 1W - 110/220V
- 1000 Lúmens +/- 15%
- Vida útil de 50.000 horas
- Tempo de atuação: imediato
- Proteção contra sobrecarga e descarga excessiva e vida útil mínima da bateria de 02 anos
- Temperatura de operação: -10°C ~ 50°C
- LED vermelho indicador de presença de rede
- Humidade: <90% UR
- Peso: 1,05Kg
- O equipamento esta em conformidade com a Norma ABNT NBR 10898:1999

Aplicação

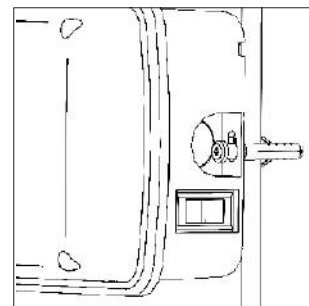
- Halls e escadarias de prédios, elevadores, garagens, saídas de emergência de teatros, auditórios e cinemas, Camping e pescaria.

Instruções para ligação e manutenção

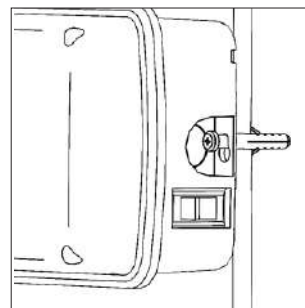
- 1º) Fixar o aparelho pelos dois furos na parte traseira da caixa
- 2º) Após fixado, ligar na tomada (90 a 220Vac)
- 3º) Colocar a chave liga/desliga na posição ligado
- 4º) Ao desligar da tomada, a lâmpada acenderá automaticamente
- 5º) Quando ligada na tomada, a lâmpada apagará, e acenderá a luz vermelha interna, indicando bateria em carga
- 6º) **DEIXAR O APARELHO PERMANENTEMENTE LIGADO NA TOMADA.**
- 7º) Verificar a bateria a cada 1 ano e 6 meses.



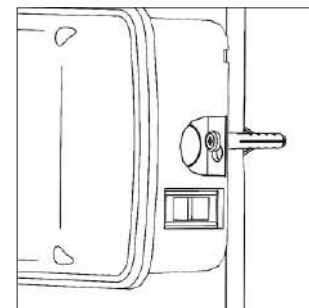
1. Colocar buchas e parafusos na parede / teto sem apertá-los até o fim;



2. Passar a cabeça dos parafusos na parte maior dos furos de fixação da luminária;



3. Escorregar a luminária para que os parafusos entrem na menor parte dos furos de fixação;



4. Dar o aperto final nos parafusos para fixar a luminária na parede / teto.

Autônoma MAX-32L - 1000 Lúmens

Funcionamento: Quando houver uma queda de energia elétrica, o sistema de emergência é ativado automaticamente através do circuito de controle, mantendo os LEDs acesos até que a energia retorne. A instalação é rápida e simples.

Características

- Lâmpadas: Led de alta luminosidade
- Autonomia: 3:30 horas +/- 15%
- Tempo de recarga de bateria: 8 horas
- Rede: Bilvolt automática 110/220 VAC / 50 - 60 Hz
- Consumo em carga: 3,6W, em stand by: No máximo 1W - 110/220V
- 1000 Lúmens +/- 15%
- Vida útil de 50.000 horas
- Tempo de atuação: imediato
- Proteção contra sobrecarga e descarga excessiva e vida útil mínima da bateria de 02 anos
- LED vermelho indicador de presença de rede
- Humidade: <90% UR
- Peso: 1,05Kg
- **O equipamento esta em conformidade com a Norma ABNT NBR 10898:1999**

Aplicação

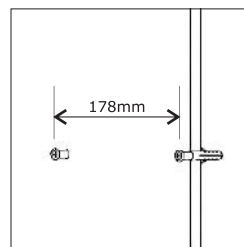
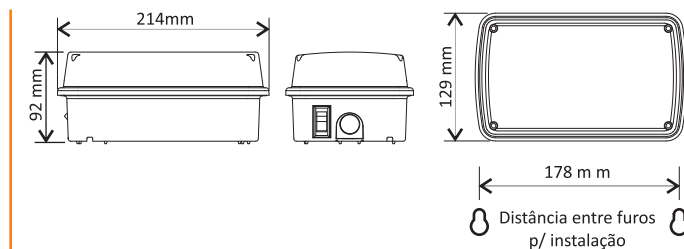
- Halls e escadarias de prédios, elevadores, garagens, saídas de emergência de teatros, auditórios e cinemas, Camping e pescaria.

Instruções para ligação e manutenção

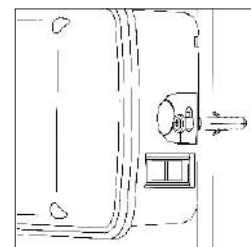
- 1º) Fixar o aparelho pelos dois furos na parte traseira da caixa
- 2º) Após fixado, ligar na tomada (90 a 220Vac)
- 3º) Colocar a chave liga/desliga na posição ligado
- 4º) Ao desligar da tomada, a lâmpada acenderá automaticamente
- 5º) Quando ligada na tomada, a lâmpada apagará e acenderá a luz vermelha interna, indicando bateria em carga
- 6º) **DEIXAR O APARELHO PERMANENTEMENTE LIGADO NA TOMADA.**
- 7º) Verificar a bateria a cada 1 ano e 6 meses.

Gevi Gamma

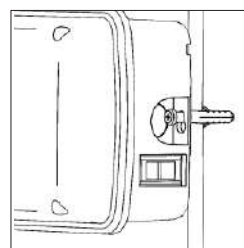
Rua Monte Aprazível, 218 - 04513-031 - São Paulo - SP
www.gevigamma.com.br - vendas@gevigamma.com.br
Tel.: (11) 3842-7655 - Fax: (11) 3842-4047



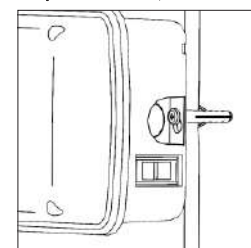
1. Colocar buchas e parafusos na parede / teto sem apertá-los até o fim;



2. Passar a cabeça dos parafusos na parte maior dos furos de fixação da luminária;



3. Escorregar a luminária para que os parafusos entrem na menor parte dos furos de fixação;



4. Dar o aperto final nos parafusos para fixar a luminária na parede / teto.

Autônoma MAX-32L - 1000 Lúmens

Funcionamento: Quando houver uma queda de energia elétrica, o sistema de emergência é ativado automaticamente através do circuito de controle, mantendo os LEDs acesos até que a energia retorne. A instalação é rápida e simples.

Características

- Lâmpadas: Led de alta luminosidade
- Autonomia: 3:30 horas +/- 15%
- Tempo de recarga de bateria: 8 horas
- Rede: Bilvolt automática 110/220 VAC / 50 - 60 Hz
- Consumo em carga: 3,6W, em stand by: No máximo 1W - 110/220V
- 1000 Lúmens +/- 15%
- Vida útil de 50.000 horas
- Tempo de atuação: imediato
- Proteção contra sobrecarga e descarga excessiva e vida útil mínima da bateria de 02 anos
- LED vermelho indicador de presença de rede
- Humidade: <90% UR
- Peso: 1,05Kg
- **O equipamento esta em conformidade com a Norma ABNT NBR 10898:1999**

Aplicação

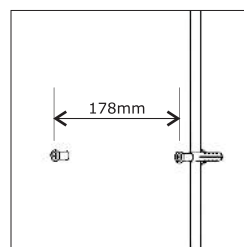
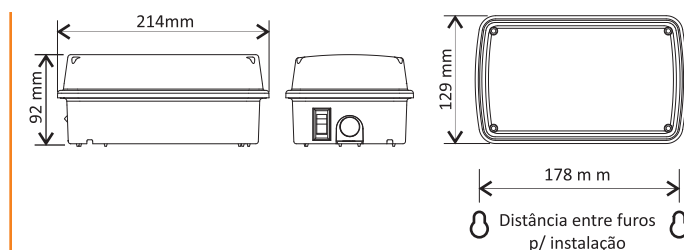
- Halls e escadarias de prédios, elevadores, garagens, saídas de emergência de teatros, auditórios e cinemas, Camping e pescaria.

Instruções para ligação e manutenção

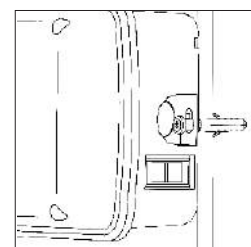
- 1º) Fixar o aparelho pelos dois furos na parte traseira da caixa
- 2º) Após fixado, ligar na tomada (90 a 220Vac)
- 3º) Colocar a chave liga/desliga na posição ligado
- 4º) Ao desligar da tomada, a lâmpada acenderá automaticamente
- 5º) Quando ligada na tomada, a lâmpada apagará e acenderá a luz vermelha interna, indicando bateria em carga
- 6º) **DEIXAR O APARELHO PERMANENTEMENTE LIGADO NA TOMADA.**
- 7º) Verificar a bateria a cada 1 ano e 6 meses.

Gevi Gamma

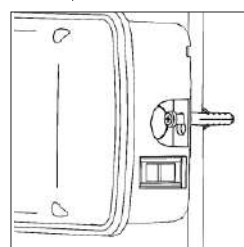
Rua Monte Aprazível, 218 - 04513-031 - São Paulo - SP
www.gevigamma.com.br - vendas@gevigamma.com.br
Tel.: (11) 3842-7655 - Fax: (11) 3842-4047



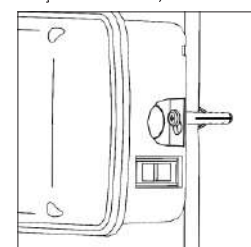
1. Colocar buchas e parafusos na parede / teto sem apertá-los até o fim;



2. Passar a cabeça dos parafusos na parte maior dos furos de fixação da luminária;



3. Escorregar a luminária para que os parafusos entrem na menor parte dos furos de fixação;



4. Dar o aperto final nos parafusos para fixar a luminária na parede / teto.



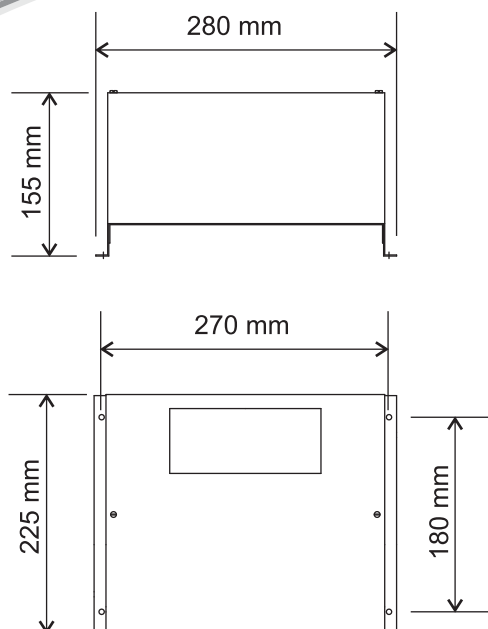
CENTRAL COMBINADA

Funciona como Central de Luz de Emergência e Alarme de Incêndio.

Central de Luz de Emergência - Quando houver queda de Energia, as

luminárias ligadas a Central acenderão automaticamente. **Central de**

Alarme de Incêndio - Quando algum dispositivo for acionado ela irá disparar as sirenes automaticamente. Os dois sistemas funcionam juntos.



Características

- Funciona no modo Normal e Emergência
- No mesmo circuito, até 15 pontos de alarme
- 2 saídas para luz de emergência, 12 ou 24VCC
- Bivolt automática.

Instruções para ligação, manutenção e teste.

Ligações

Retirar os dois parafusos da tampa frontal. As ligações deverão ser feitas na seguinte ordem:

- a) Observar se todas as chaves do painel frontal estão na posição (D) "DESLIGADA".
- b) Ligar as lâmpadas de emergência nos bornes 1 - 2 e 5 - 6 conforme o esquema de ligação (verso da folha).
- c) Ligar os acionadores manuais ou detectores automáticos e as sirenes externas de acordo com o esquema.

**CADA LAÇO SUPORTA ATÉ 20
DISPOSITIVOS EM PARALELO**

d) Ligar a bateria nos bornes 3 - 4. Borne 4 positivo(+), borne 3 negativo(-). **Não inverter a polaridade.**

e) Ligar os bornes 7 - 8 na rede de corrente alternada. Não existe borne específico para neutro. No ato da ligação, a rede deverá estar sem energia.

"FONTE BIVOLT AUTOMÁTICA 110/220V"

f) Colocar a chave REDE na posição (L) "LIGADA". A lâmpada do painel frontal CARGA BATERIA irá acender. Com energia ela ficará sempre acesa. Se estiver piscando o fusível esta queimado.

g) Colocar a chave REDE na posição (D) "DESLIGADA". As lâmpadas de emergência acenderão automaticamente.

h) Pressionar o botão LAMP. D. As lâmpadas deverão apagar.

i) Pressionar o botão LAMP. L. As lâmpadas deverão acender.

- k) Pressionar o botão LAMP. L. As lâmpadas ficarão acesas enquanto este botão estiver pressionado.
- l) Colocar a chave CENTRAL DE ALARME, SIRENE EXTERNA, SIRENE INTERNA na posição (L) "LIGADA".
- m) Apertar o botão TESTE. Todas as luzes do painel frontal correspondentes aos laços deverão acender e as sirenes interna e externa deverão tocar.
- n) As chaves REDE, CENTRAL DE ALARME, SIRENE INTERNA deverão estar permanentemente ligadas. A chave SIRENE EXTERNA poderá ficar ligada ou não, dependendo da modalidade do uso.

Deixar a central com a rede
"PERMANENTEMENTE LIGADA"

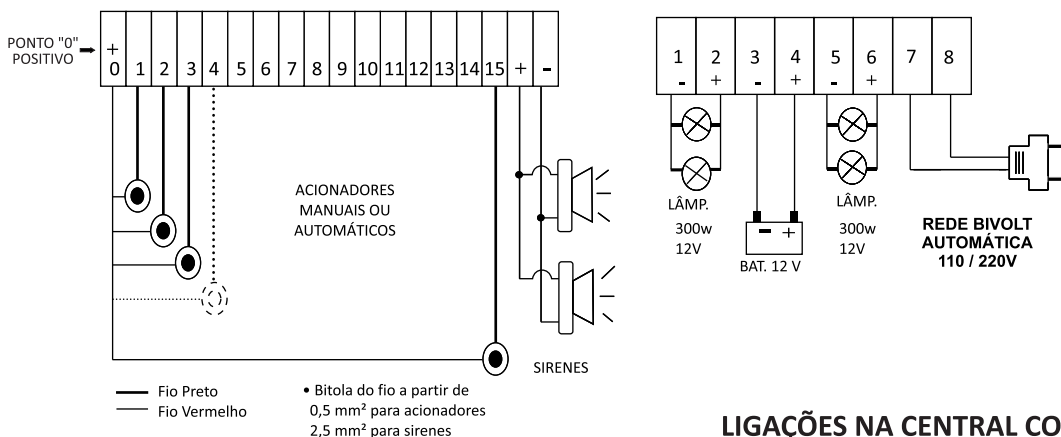
POSIÇÃO DOS FUSÍVEIS

- **DO CARREGADOR:** (1A) - Situado no canto inferior direito. Se este fusível estiver queimado, uma luz vermelha no porta-fusível acenderá e a lâmpada **CARGA BATERIA** no painel frontal ficará piscando.
- **DA SAÍDA PARA AS LUZES DE EMERGÊNCIA:** (30A) - São dois fusíveis de maior tamanho que estão posicionados à direita do cento da placa. Se este fusível estiver queimado, uma luz vermelha no porta-fusível acenderá.
- **DA SAÍDA PARA AS SIRENES EXTERNAS:** (15A) - Situado aproximadamente no centro. Se este fusível estiver queimado, uma luz vermelha abaixo do porta-fusível acenderá.
- **DA CENTRAL DE ALARME:** (0,5A) - Situado no canto superior esquerdo. Se este fusível estiver queimado, uma luz vermelha ao lado do porta-fusível acenderá somente se a chave **CENTRAL DE ALARME** estiver na posição (L) "ligada" e o botão **TESTE** estiver pressionado.

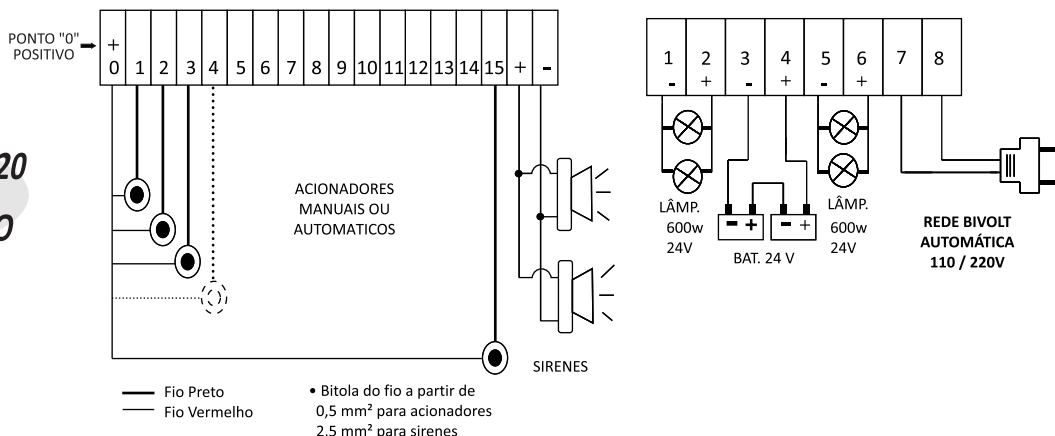
Teste

- 1º) Colocar a chave frontal LÂMPADAS na posição "ligado". As lâmpadas de emergência deverão acender. Se a voltagem da bateria estiver baixa, a proteção eletrônica não irá permitir que as lâmpadas acendam.
 - 2º) Colocar a chave REDE na posição "ligado". A linha de lâmpadas apagará e a luz vermelha frontal acenderá.
- Lâmpada frontal acesa = bateria em carga.
 - Lâmpada frontal piscando = bateria já carregada e flutuando.

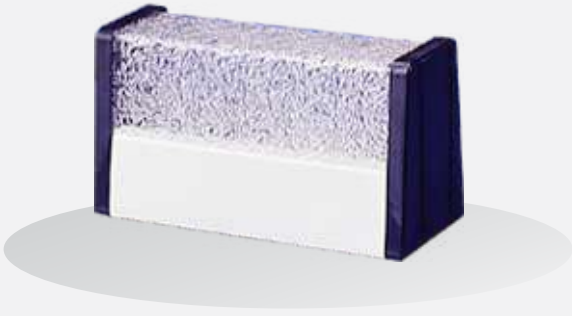
LIGAÇÕES NA CENTRAL COMBINADA 12V



LIGAÇÕES NA CENTRAL COMBINADA 24V

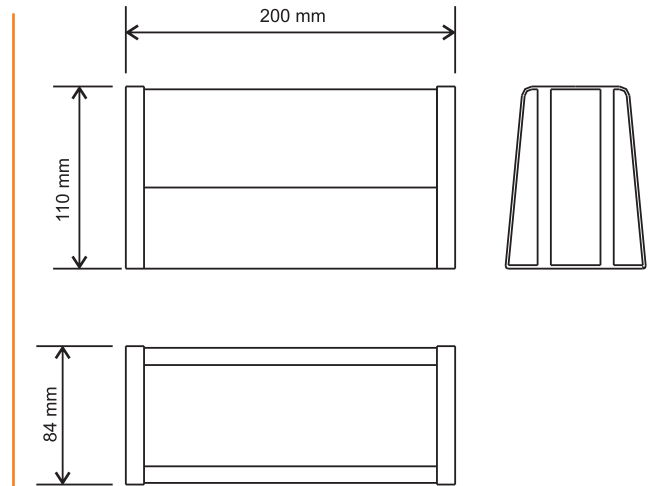


**CADA LAÇO SUPORTA ATÉ 20
DISPOSITIVOS EM PARALELO**



Centralizada Luminária G20LC

Construída com modernos circuitos integrados, incorpora um sistema seguro e prático. Quando houver uma queda de energia elétrica, a central de Luz de Emergência é ativada, acionando automaticamente as luminárias, mantendo-as acesas até que a energia retorne.

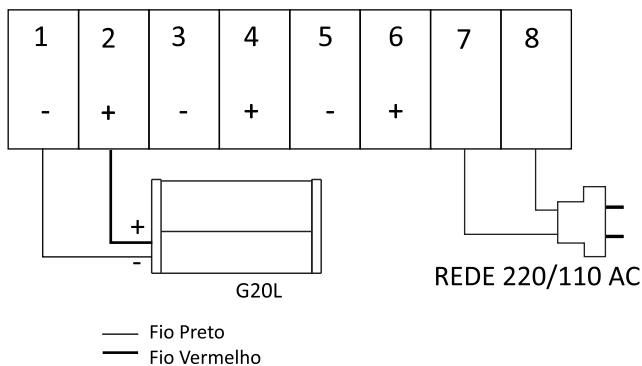


Características

- 30 LEDS
- 12/24/108Vcc ou 110/220Vac (Verificar voltagem na luminária)
- 110/220Vac (Para ligar na rede)
- Consumo em 12Vcc: 200 mA
- Consumo em 24Vcc: 110 mA
- Consumo em 108Vcc / 110Vac: 40 mA
- Consumo em 220Vac: 48 mA
- Vida útil dos LEDs: 40.000 horas

Instruções para ligação com Central de Luz de Emergência Gevi Gamma

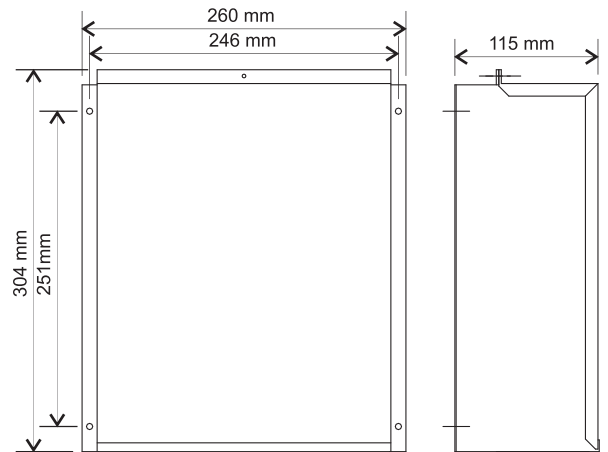
Central de Luz de Emergência Gevi Gamma





Centralizada Fonte Remota Controlada - FRC 12/24V

Parabéns por ter escolhido a FRC 12/24V. Construída com modernos circuitos integrados, incorpora um sistema seguro e prático. A fonte recebe um sinal de controle proveniente da saída de sirenes de uma Central de Alarme ou da saída das lâmpadas de uma Central de Iluminação de Emergência, podendo assim acionar sirenes ou lâmpadas a longa distância em relação a central, sem a necessidade de utilizar fios com grandes bitolas.

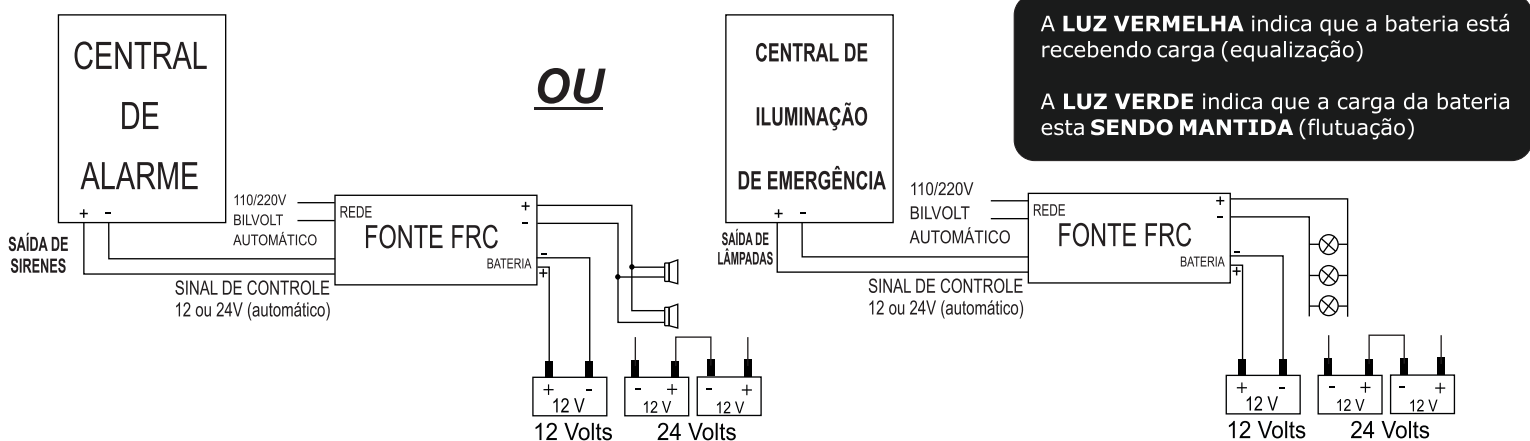


Características

- Potência de saída: **12V / 300W** e **24V / 600W**
- Bivolt automática 110/220Vac

O FUSÍVEL DE REDE (1A) SE LOCALIZA NO FRONTAL DA FONTE FRC

Instruções para ligação com Central de Alarme ou Luz de Emergência.



Manutenção

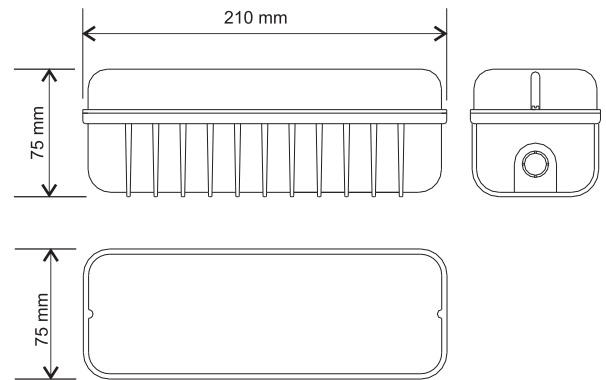
1º) Verificar o estado dos bornes. Se estiverem com sinais de corrosão, fazer o seguinte:

- a) Lavar os bornes com água quente ou morna e limpar a superfície da bateria
- b) Secar os bornes e passar um pouco de vaselina em pasta.



Centralizada Luminária Brick

Parabéns por ter escolhido a Luminária Centralizada Brick. Construída com modernos circuitos integrados, incorpora um sistema seguro e prático. Quando houver uma queda de energia elétrica, a central de Luz de Emergência é ativada, acionando automaticamente as luminárias, mantendo-as acesas até que a energia retorne.

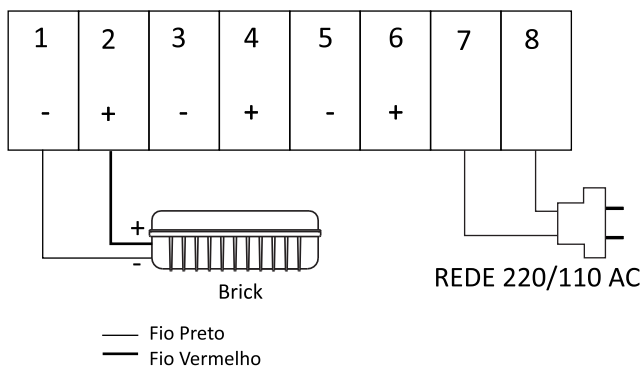


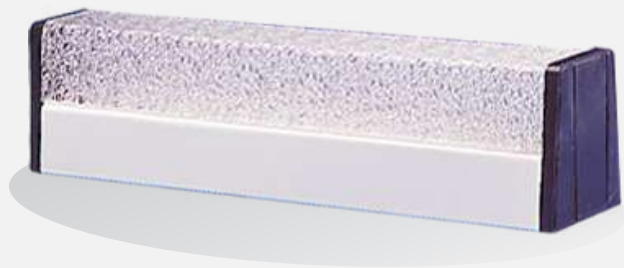
Características

- Funciona em modo emergência
- 1 fluorescente compacta PL 9W
- 12/24/108 Vcc

Instruções para ligação com Central de Luz de Emergência Gevi Gamma

Central de Luz de Emergência Gevi Gamma (2 saídas para as lâmpadas)



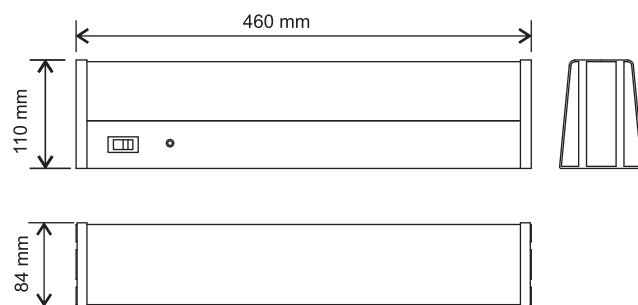


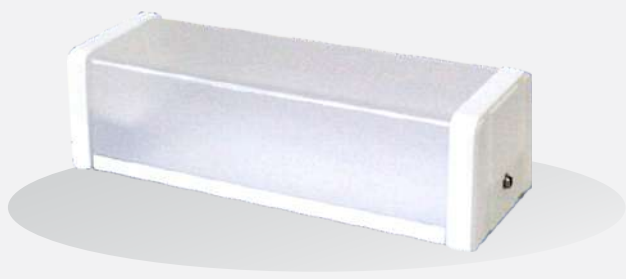
Centralizada Luminária G45

Construída com modernos circuitos integrados, a luminária G45 incorpora um sistema seguro, prático. Quando houver uma queda de energia elétrica, a central de Luz de Emergência é ativada, acionando automaticamente as luminárias, mantendo-as acesas até que a energia retorne.

Características

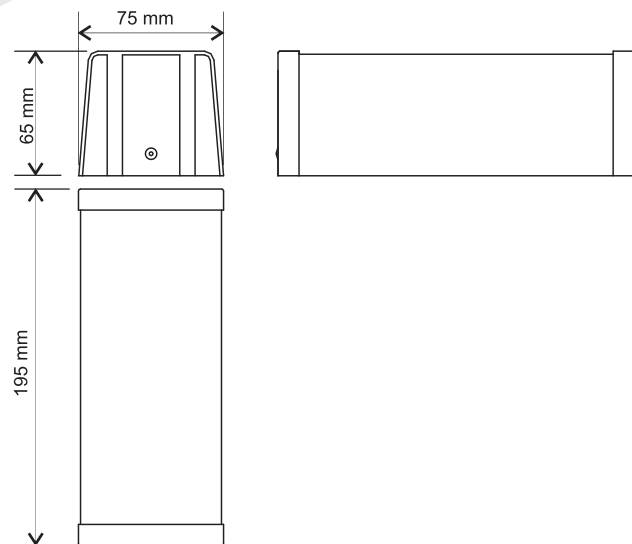
- Funciona em modo emergência
- 1 fluorescente de 15W
- 12Vcc (ILU 300CS Gevi Gamma)
- 24Vcc (ILU 600CS Gevi Gamma)
- 108Vcc / 110Vac (ILU 4000 / ILU 4000UNE Gevi Gamma)





Centralizada Luminária S20

Parabéns por ter escolhido a Luminária S20. Construída com modernos circuitos integrados, incorpora um sistema seguro, prático. Quando houver uma queda de energia elétrica, a central de Luz de Emergência é ativada, acionando automaticamente as luminárias, mantendo-as acesas até que a energia retorne.

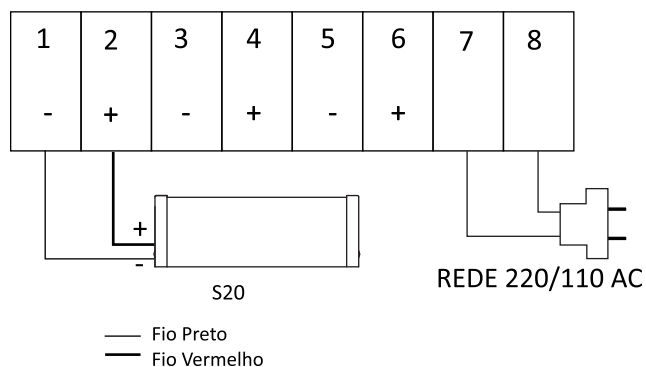


Características

- Funciona em modo emergência
- 1 fluorescente compacta PL 9W
- 12/24/108 Vcc

Instruções para ligação com Central de Luz de Emergência Gevi Gamma

Central de Luz de Emergência Gevi Gamma (2 saídas para as lâmpadas)



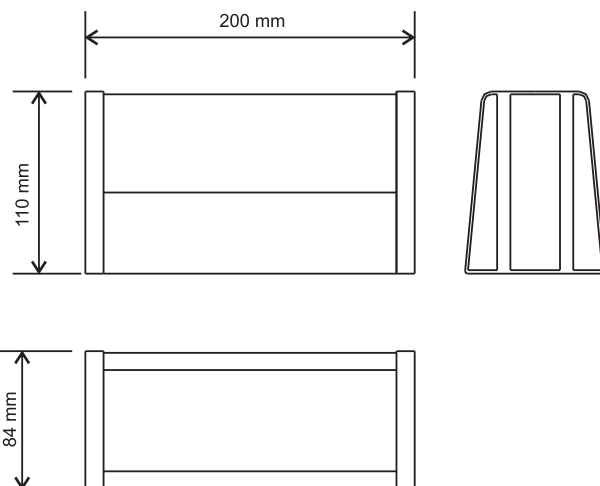


Centralizada Luminária G20

Parabéns por ter escolhido a Luminária G20. Construída com modernos circuitos integrados, incorpora um sistema seguro, prático. Quando houver uma queda de energia elétrica, a central de Luz de Emergência é ativada, acionando automaticamente as luminárias, mantendo-as acesas até que a energia retorne.

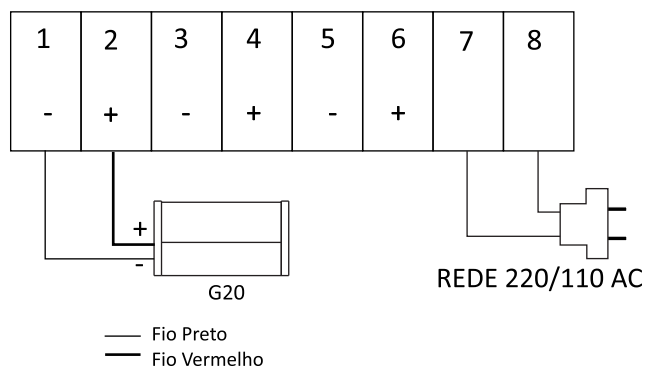
Características

- Funciona em modo emergência
- 1 fluorescente compacta PL 9W ou Incandescente
- 12/24/108 Vcc



Instruções para ligação com Central de Luz de Emergência Gevi Gamma

Central de Luz de Emergência Gevi Gamma (2 saídas para as lâmpadas)





ILU 4000UNE

Funcionamento: com a queda de Energia, as luminárias ligadas a Central acenderão automaticamente.

Características

- Funciona no modo normal e Emergência ou seja, acende a mesma lâmpada com a energia da rede e com as baterias
- 9 baterias, 108V com 1 saída de 4000W (Bateria **NÃO INCLUSA**)
- Caixa metálica e baterias externas
- Aviso Sonoro
- **Voltagem 110Vac**

Instruções para ligação, manutenção e teste.

Ligações

Retirar os 2 parafusos da tampa frontal. As ligações deverão ser feitas na seguinte ordem:

- 1º) Colocar as 2 chaves frontais REDE e LÂMPADAS na posição "desligado".
- 2º) Ligar a linha das lâmpadas de emergência nos bornes 7 e 8.
- 3º) Ligar o conjunto de 09 baterias ligadas em série nos bornes 5 positivo (+) e 6 negativo (-).
- 4º) Ligar a rede em corrente alternada nos bornes 1 e 2 (verificar a voltagem da central).

Obs: "Não inverter a polaridade" (enquanto a rede não for ligada, a central emitirá "beeps" de aviso).

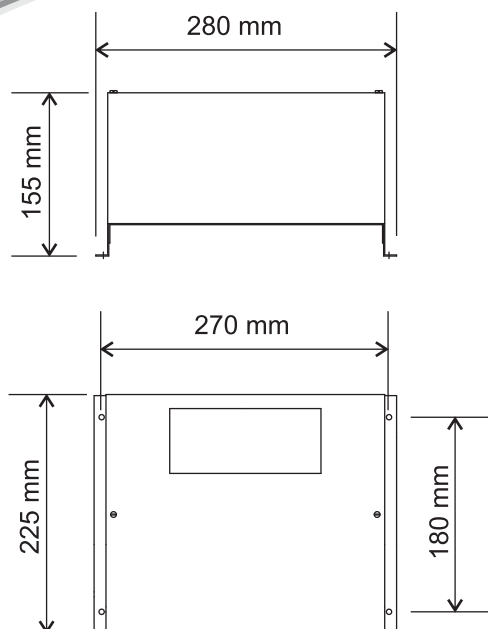
Não existe borne específico para neutro. *No ato da ligação, a rede deverá estar sem energia.*

OBS: A Central é provida de avisos sonoros que emite "beeps" enquanto a rede não estiver ligada, ou quando acabar a energia e a emergência estiver atuando.

Teste

- 1º) Colocar a chave frontal LÂMPADAS na posição "ligado". As lâmpadas de emergência deverão acender. Se a voltagem da bateria estiver baixa, a proteção eletrônica não irá permitir que as lâmpadas acendam.
- 2º) Com a central já energizada, colocar a chave REDE na posição "ligado". A linha de lâmpadas se manterá acesa e a luz vermelha frontal acenderá.

- Lâmpada frontal acesa = bateria em carga.
- Lâmpada frontal piscando = bateria já carregada e flutuando.

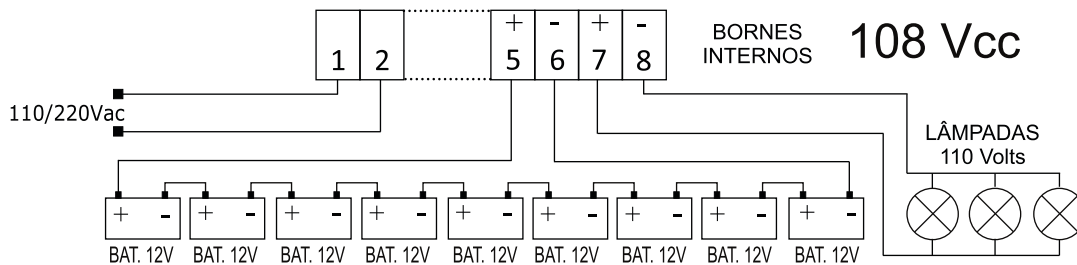


Manutenção

1º) A cada 6 meses, verificar se o nível do líquido da bateria está acima das placas. Se estiver baixo, completar somente com água destilada.

2º) Verificar o estado dos bornes. Se estiverem com sinais de corrosão, fazer o seguinte:

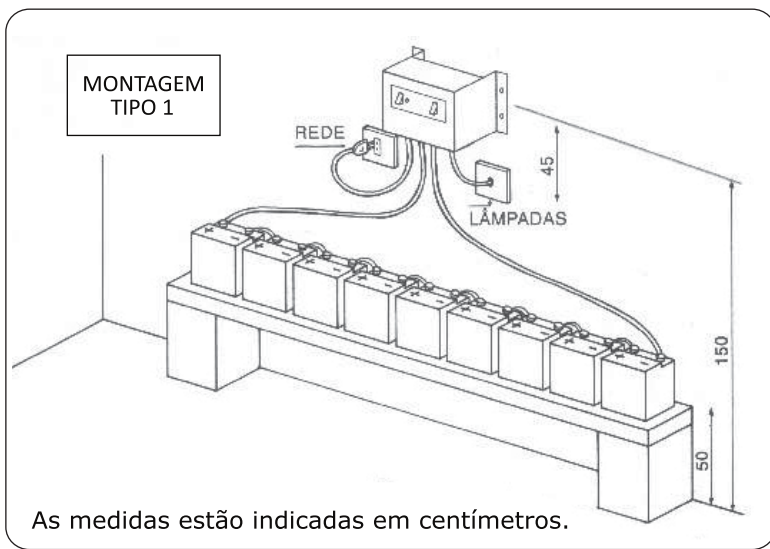
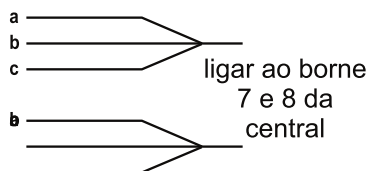
- a) Lavar os bornes com água quente ou morna e limpar a superfície da bateria (não deixar que a água penetre nos elementos).
- b) Secar os bornes e passar um pouco de vaselina em pasta.



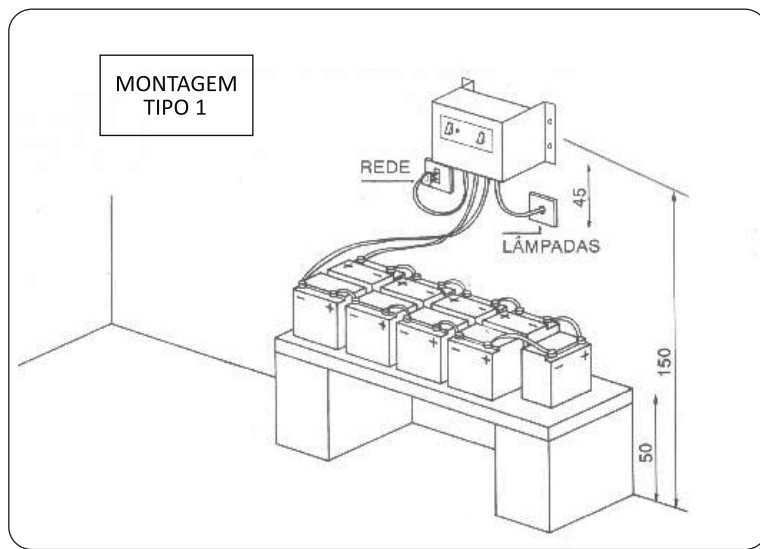
ATENÇÃO ELETRICISTAS

Se a prumada de tiver lâmpada de 110V, a central não poderá ser ligada em rede 220V.





Se a prumada de lâmpada tiver + de um par de fios, estes deverão ser juntados em uma única prumada.



As medidas estão indicadas em centímetros.



ACESSÓRIOS

 Caixa de Plástica	 Caixa de Metal	 Caixa de Metal	 Suporte de Metal
CAPACIDADE			
<ul style="list-style-type: none"> • 1 bateria 12V 40Ah • 1 bateria 12V 60Ah 	<ul style="list-style-type: none"> • 4 bateria 12V 4Ah • 2 bateria 12V 7Ah • 2 baterias 12V 9Ah 	<ul style="list-style-type: none"> • 1 bateria 12V 4Ah • 1 bateria 12V 7Ah • 2 baterias 12V 4Ah 	<ul style="list-style-type: none"> • 1 bateria 12V 40Ah • 1 bateria 12V 60Ah
DIMENSÕES (C x L x A)			
290x215x196mm	160x100x265mm	190x100x170mm	185x260x180mm



ILU 4000B

Funcionamento: com a queda de Energia, as luminárias ligadas a Central acenderão automaticamente.

Características

- Funciona somente em Emergência
- 9 baterias, 108V com 1 saída de 4000W (Bateria **NÃO INCLUSA**)
- Caixa metálica e baterias externas
- Aviso Sonoro
- Voltagem 110 ou 220Vac

Instruções para ligação, manutenção e teste.

Ligações

Retirar os 2 parafusos da tampa frontal. As ligações deverão ser feitas na seguinte ordem:

- 1º) Colocar as 2 chaves frontais REDE e LÂMPADAS na posição "desligado".
- 2º) Ligar a linha das lâmpadas de emergência nos bornes 7 e 8.
- 3º) Ligar o conjunto de 09 baterias ligadas em série nos bornes 5 positivo (+) e 6 negativo (-).
- 4º) Ligar a rede em corrente alternada nos bornes 1 e 2 (verificar a voltagem da central).

Obs: "Não inverter a polaridade" (enquanto a rede não for ligada, a central emitirá "beeps" de aviso).

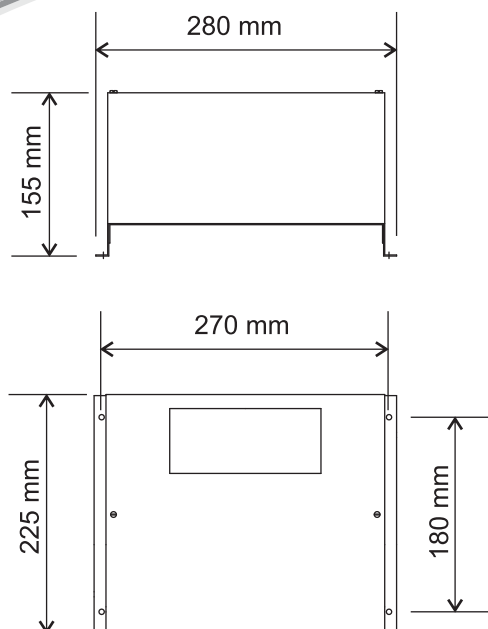
OBS: A Central é provida de avisos sonoros que emite "beeps" enquanto a rede não estiver ligada, ou quando acabar a energia e a emergência estiver atuando.

Teste

1º) Colocar a chave frontal LÂMPADAS na posição "ligado". As lâmpadas de emergência deverão acender. Se a voltagem da bateria estiver baixa, a proteção eletrônica não irá permitir que as lâmpadas acendam.

2º) Colocar a chave REDE na posição "ligado". A linha de lâmpadas apagará e a luz vermelha frontal acenderá.

- Lâmpada frontal acesa = bateria em carga.
- Lâmpada frontal piscando = bateria já carregada e flutuando.



OBSERVAR

Se o LED frontal 'Carga da Bateria' estiver apagado, verificar:

- Na placa de circuito impresso existe LED indicador de fusível queimado e rede ligada.
- Queimado o fusível os dois LEDs ficaram acesos.

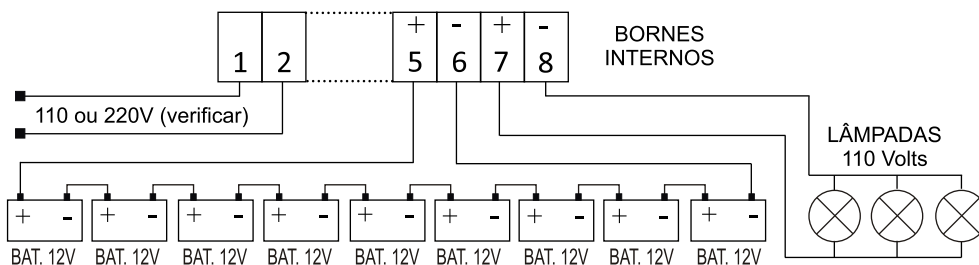
CASO ISSO ACONTEÇA, TROCAR O FUSÍVEL (3AMP)

Manutenção

1º) A cada 6 meses, verificar se o nível do líquido da bateria está acima das placas. Se estiver baixo, completar somente com água destilada.

2º) Verificar o estado dos bornes. Se estiverem com sinais de corrosão, fazer o seguinte:

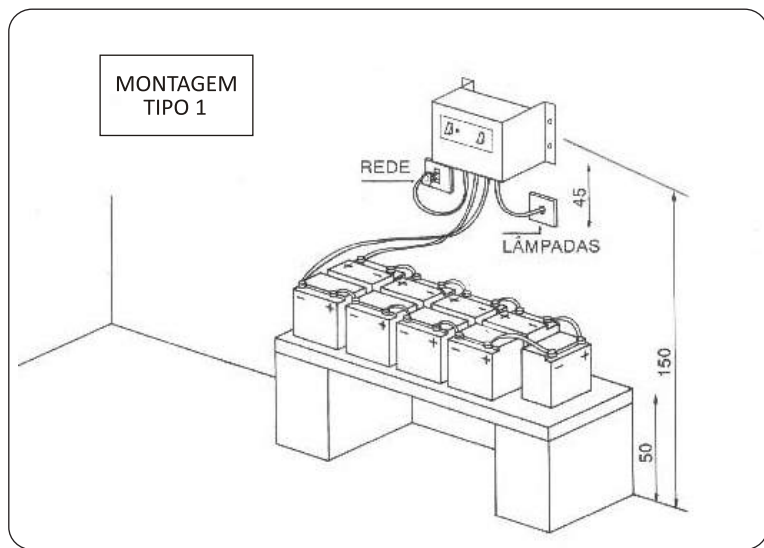
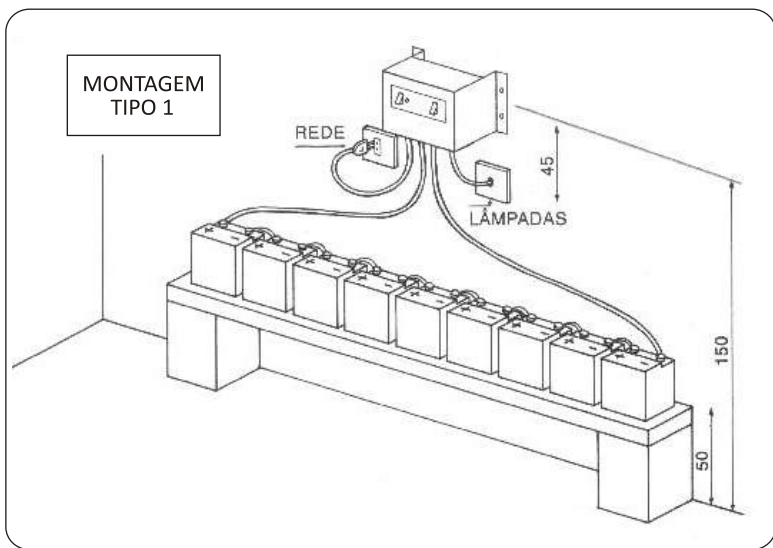
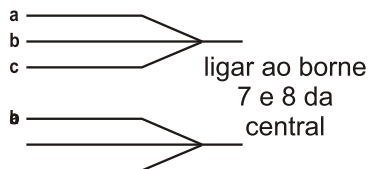
- a) Lavar os bornes com água quente ou morna e limpar a superfície da bateria (não deixar que a água penetre nos elementos).
- b) Secar os bornes e passar um pouco de vaselina em pasta.



108 Vcc

ATENÇÃO ELETRICISTAS

Se a prumada de lâmpada tiver + de um par de fios, estes deverão ser juntados em uma única prumada.



As medidas estão indicadas em centímetros.



ILU 800C

Funcionamento: com a queda de Energia, as luminárias ligadas a Central acenderão automaticamente.

Características

- Funciona somente em Emergência
- 2 baterias, 24V com 2 saídas de 800W (Bateria **NÃO INCLUSA**)
- Caixa metálica
- Bivolt automática 110/220Vac

Instruções para ligação, manutenção e teste.

Ligações

Retirar a tampa, puxando-a para fora pela parte de baixo

As ligações deverão ser feitas na seguinte ordem:

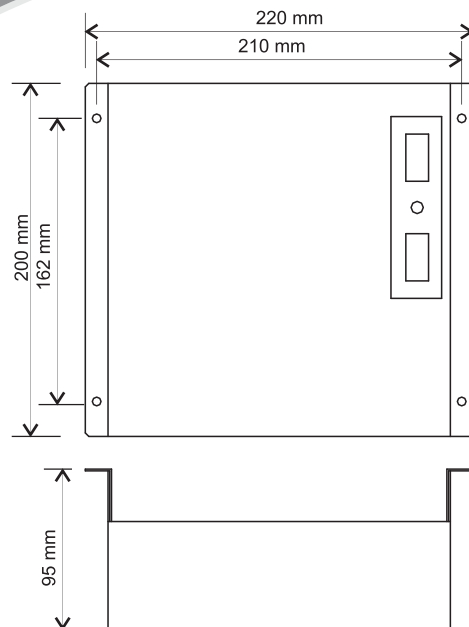
- 1º) Colocar a chave frontal REDE na posição "desligada".
- 2º) Ligar terminais 1-2 e 5-6 nas linhas correspondentes às lâmpadas de emergência.
- 3º) Ligar terminais 3 e 4 na bateria. Terminal 4 positivo (+), terminal 3 negativo (-).

"NÃO INVERTER A POLARIDADE".

4º) Ligar terminais 7 e 8 na rede de corrente alternada 110 ou 220Vac (BIVOLT AUTOMÁTICA). Não existe borne específico para neutro. No ato da ligação a rede deverá estar sem energia.

5º) Colocar a chave frontal REDE na posição "ligada". Acenderá a luz vermelha da tampa frontal

- **Lâmpada frontal acesa = bateria carregando ou em flutuação.**

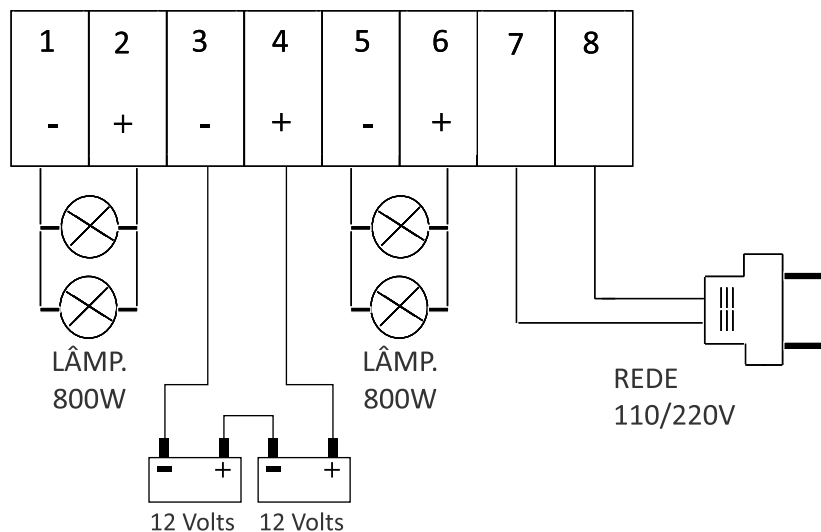


Teste

- 1º) Colocar a chave frontal **REDE** na posição (D) "desligada". A luz de emergência acenderá automaticamente.
- 2º) Pressionar a chave **LÂMPADAS** na posição (D) "desligada". As lâmpadas deverão se apagar.
- 3º) Pressionar a chave **LÂMPADAS** na posição (L) "ligada". As lâmpadas deverão se acender.
- 4º) Colocar a chave frontal **REDE** na posição (L) "ligada". As lâmpadas deverão se apagar.
- 5º) Pressionar a chave **LÂMPADAS** na posição (L) "ligada". As lâmpadas deverão permanecer acesas enquanto a chave estiver pressionada.

Manutenção

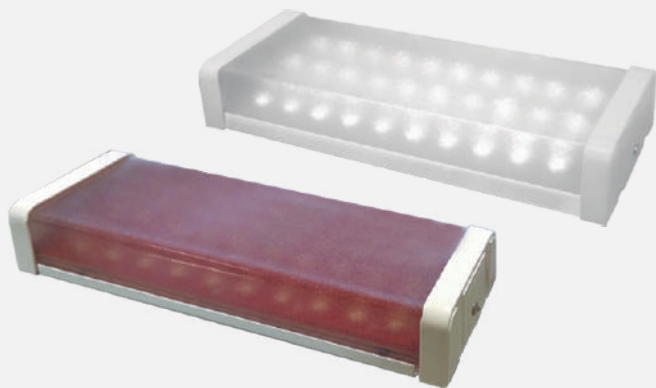
- 1º) A cada 6 meses, verificar se o nível do líquido da bateria está acima das placas. Se estiver baixo, completar somente com água destilada.
- 2º) Verificar o estado dos bornes. Se estiverem com sinais de corrosão, fazer o seguinte:
 - a) Lavar os bornes com água quente ou morna e limpar a superfície da bateria (não deixar que a água penetre nos elementos).
 - b) Secar os bornes e passar um pouco de vaselina em pasta.



LIGAÇÕES:
CENTRAL COM 2 SAÍDAS
DE 800 WATTS CADA UMA

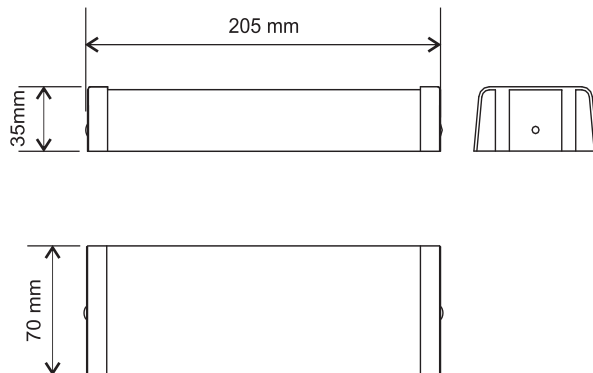
ATENÇÃO

- O led frontal permanecerá aceso, mas quando o fusível da rede queimar, ele ficará piscando. Também acenderá o led no porta fusível.
- Quando o fusível das lâmpadas queimar, acenderá um led no porta fusível.



Centralizada Luminária LED - S30LC ou S30LCT

Construída com modernos circuitos integrados, a S30L incorpora um sistema seguro e prático. Quando houver uma queda de energia elétrica, a central de Luz de Emergência é ativada, acionando automaticamente as luminárias, mantendo-as acesas até que a energia retorne.



Características

Modelo S30L

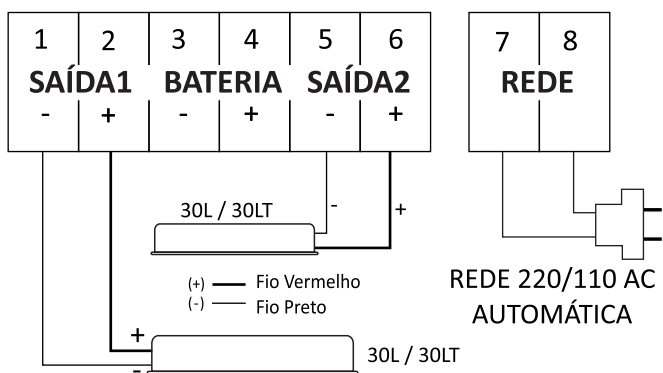
- 30 LEDs
- 12 ou 24Vcc **(Com supervisão)**.
- 108Vcc/110Vac ou 220Vac **(Sem supervisão)**.
- Verificar voltagem na luminária
- Luminosidade: 230 +/- 15%
- Temperatura de Operação: 0° a 50°C
- Consumo em 12Vcc: 200 mA
- Consumo em 24Vcc: 110 mA
- Consumo em 108Vcc / 110Vac: 40 mA
- Consumo em 220Vac: 48 mA
- Vida útil dos LEDs: 40.000 horas

Modelo S30LT

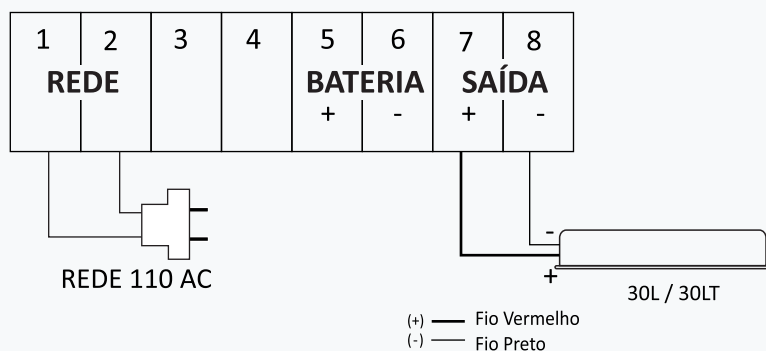
- 90 LEDs (30Leds triplos)
- 12 ou 24Vcc **(Com supervisão)**
- Verificar voltagem na luminária
- Luminosidade: 600 +/- 15%
- Temperatura de Operação: 0° a 50°C
- Consumo em 12V: 360 mA
- Consumo em 24V: 180 mA
- Vida útil dos LEDs: 40.000 horas

Instruções para ligação com Central de Luz de Emergência Gevi Gamma

Central de Luz de Emergência 12/24V - Gevi Gamma



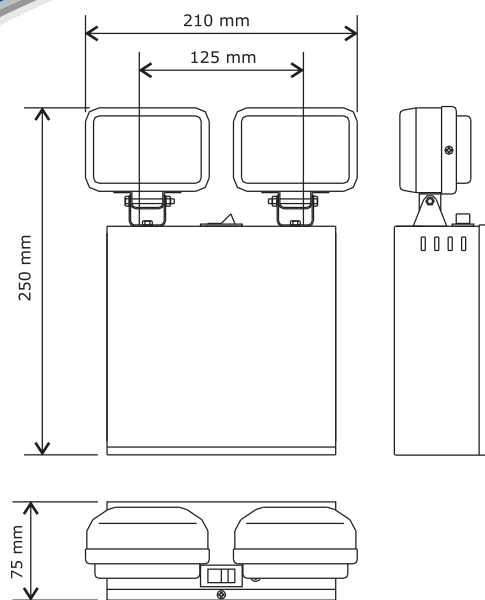
Central de Luz de Emergência 108V - Gevi Gamma





Autônoma ET-A-78L 1500 Lúmens

Construída com modernos circuitos integrados, incorpora um sistema seguro, prático, de segurança e confiabilidade. Quando houver uma queda de energia elétrica, o sistema de emergência é ativado automaticamente, mantendo as lâmpadas acesas até que a energia retorne. A instalação é rápida e simples.



Características

- Lâmpadas: LED de alta luminosidade
- Autonomia: 6 horas +/- 15%
- Luminosidade: 750 lúmens cada farol +/- 15%
- Tempo de recarga de bateria: 8 horas
- Rede: Bilvolt automática 110/220 VAC / 50 - 60 Hz
- Bateria: Chumbo Selada
- Consumo em carga: 6W
- Consumo em stand by: 1,1W - 110V / 3,2W - 220V
- Tempo de atuação: < 2 seg
- Temperatura de operação: -10°C ~ 50°C
- Humidade: <90% UR
- Peso: 3Kg

APLICAÇÃO

- Halls e escadarias de prédios;
- Elevadores;
- Garagens;
- Saídas de emergência de teatros;
- Auditórios e cinemas;
- Camping e pescaria;

Instruções para ligação e manutenção

- A BATERIA DO EQUIPAMENTO ET-A SAI DE FÁBRICA COM O TERMINAL NEGATIVO DESLIGADO.
- Antes de instalar o equipamento, remova a parte frontal da caixa e ligue o fio preto (negativo) no terminal da bateria.
- Após instalado o equipamento ET-A, o mesmo deve ficar PERMANENTEMENTE LIGADO NA REDE.
- O led vermelho indica aparelho ligado na rede.
- Se o equipamento ficar estocado (sem utilização), deve-se manter o terminal negativo da bateria desconectado.
- Qualquer avaria no equipamento causada pelo não cumprimento desses requisitos, implica a perda da garantia.



Autônoma H42C

Parabéns por ter escolhido a Luminária H42C. Construída com modernos circuitos integrados, incorpora um sistema seguro, prático. Quando houver uma queda de energia elétrica, o sistema de emergência é ativado automaticamente, mantendo os faróis acesos até que a energia retorne. A instalação é rápida e simples.

Características

- Lâmpadas: Halógenas com 2 projetores de 20W
- Autonomia: 7 horas +/- 15%
- Caixa: Plástica em PS, à prova de corrosão.
- Voltagem: Bivolt automática 110/220Vac
- Peso com bateria: 13,7 Kg (bateria de 40 Ah).
- Peso sem bateria: 3 Kg
- Bateria: chumbo-ácida 12V 40Ah ou selada isenta de manutenção
- Circuito de proteção contra descarga da bateria: 10V +/- 2%
- Tensão Nominal Bateria: 12 Vcc
- Tensão Máxima de Carga: 13,8 Vcc
- Tensão Mínima de Descarga: 9,5 Vcc
- Tensão de Flutuação: 13,5± 2%
- Proteção na Entrada: fusível de vidro
- Aviso: Lâmpada Indicadora de Carga e Flutuação
- Altitude: até 2.500 metros
- Temperatura ambiente: até 50°C
- Instalação: abrigada

Instruções para ligação e manutenção

Por possuir fonte chaveada, bivolt automática é só ligar na tomada que ela irá carregar a bateria em até +/- 15 horas.

1º) Ligar: Cabo vermelho no pólo positivo (+) da bateria

Cabo preto no pólo negativo (-) da bateria

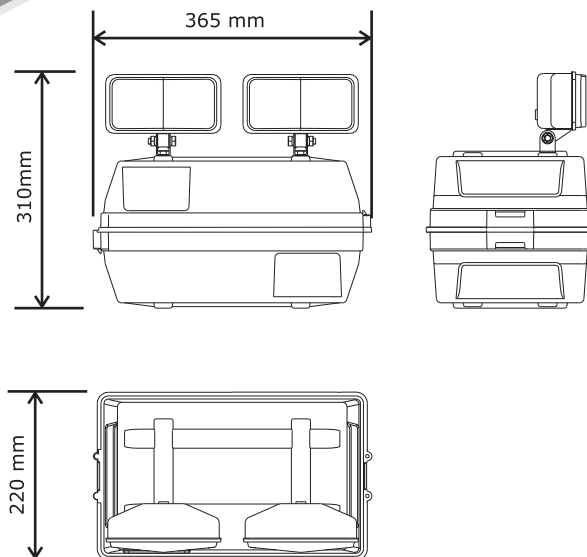
Recoloque a tampa superior

2º) Ligue a unidade na tomada. A luz vermelha frontal ficará acesa; indicando bateria em carga.

3º) Para funcionamento automático dos faróis, retirar o plugue da tomada. Para desligar os faróis pressione a chave frontal na posição "desliga". Para ligar os faróis com a luminária desligada da rede ou para testar os faróis com a luminária ligada na rede, pressione o botão para a posição "liga".

4º) **"DEIXAR O APARELHO PERMANENTEMENTE LIGADO NA TOMADA".**

A luz vermelha frontal deverá ficar acesa. Caso estiver apagada, verifique o fusível ou consulte a Assistência Técnica da Gevi Gamma.



MANUTENÇÃO

A cada 06 meses, verifique se o nível do líquido da bateria está acima das placas. Se estiver abaixo, complete **SOMENTE** com água destilada. Verifique o estado dos bornes. Se estiverem com sinais de corrosão, proceda da seguinte forma: Coloque a bateria fora da caixa Lave os bornes e a superfície da bateria com água (não deixe que a água penetre nos elementos) Seque a bateria e os bornes e passe um pouco de graxa ou vaselina

"NUNCA TRANSPORTE A UNIDADE COM A BATERIA DENTRO"



GASPARZINHO-C Inversor Centralizado

Descrição

Converte a lâmpada fluorescente comum em emergência, ou seja, na falta de energia elétrica, a mesma lâmpada acenderá como emergência de forma automática, alimentada pelo Inversor Centralizado. Cada Inversor Centralizado serve para acender uma lâmpada em emergência.

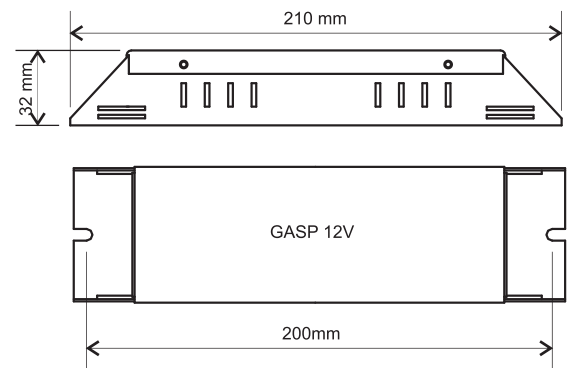
- O Inversor Centralizado, irá trabalhar junto com o reator existente na lâmpada. Este poderá ser simples ou duplo, eletromagnético ou eletrônico, com partida ultra-rápida, rápida ou com starter.
- Havendo energia na rede, o reator acenderá a fluorescente, e na falta desta, a central de luz de emergência alimentará o Inversor Centralizado (Gaspazinho-C) acendendo assim a lâmpada em emergência.

Modelos

- GC4P12 para Central ILU 300 - 12V
- GC4P24 para Central ILU 600 - 24V

Características

- Acionamento automático pela Central de luz de Emergência 12V ou 24V
- Compatível com lâmpadas fluorescentes 4 pinos de 10 a 110W (110W só 1 lamp.)
- Não interfere na vida útil das lâmpadas.
- Fácil de montar.
- A luminosidade em emergência ficará reduzida em relação ao uso normal.
- Compatível com qualquer reator 110 ou 220Vac.
- Dimensões do Gaspazinho-C (C x A x L) 220 x 34 x 50mm.



Esquema de ligação

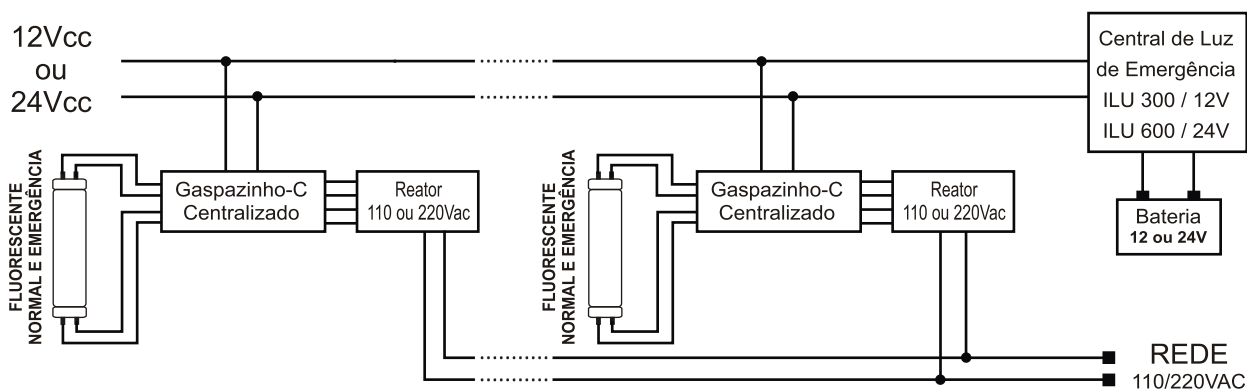


Tabela de consumo do Gasparzinho Centralizado 12V e 24V

Lâmpadas P(w)	Gasp. Cent. Modelo	Iconsumo(A)	P(w)	%
15	12V	0,88	10,76	71,75
	24V	0,57	14,16	94,43
20	12V	0,95	11,62	58,09
	24V	0,65	16,15	80,73
28	12V	1,87	22,81	81,48
	24V	1,01	24,95	89,10
32	12V	1,73	21,07	65,85
	24V	0,96	23,71	74,10
40	12V	1,57	19,26	48,16
	24V	0,86	21,24	53,11
110	12V	2,55	30,70	27,91
	24V	1,29	31,61	28,73

Tabela para calculo de Autonomia Tempo x Consumo (Amperes)

Tabela de Descarga de Baterias 12V de 40 até 200Ah (25°C, 77°F)														
Bateria	Tempo de Autonomia													
Modelo	10'	15'	20'	30'	45'	1h	2h	3h	4h	5h	6h	8h	10h	20h
12V-40Ah	97,5	74,1	58,5	44,9	31,2	23,4	13,7	10,1	7,8	6,7	5,9	4,6	3,8	2,0
12V-45Ah	108,7	78,8	62,8	47,9	33,8	27,0	14,7	11,3	9,0	7,8	6,8	5,3	4,5	2,4
12V-50Ah	125,0	95,0	75,5	57,5	40,0	30,0	17,5	13,0	10,0	8,6	7,6	6,0	5,0	2,6
12V-55Ah	137,5	104,5	82,5	63,3	44,0	33,0	19,3	14,3	11,0	9,5	8,4	6,5	5,5	3,0
12V-60Ah	159,0	120,9	97,5	75,0	52,5	37,0	22,5	16,8	12,9	10,4	9,2	7,2	6,0	3,1
12V-65Ah	162,5	123,5	97,5	74,8	52,0	40,0	22,8	16,9	13,0	11,2	9,9	7,7	6,5	3,4
12V-70Ah	176,8	139,7	107,1	80,5	55,3	43,0	24,6	18,3	14,4	12,0	10,6	8,3	7,0	3,7
12V-75Ah	187,5	142,5	112,5	86,3	60,0	45,0	26,3	19,5	15,0	12,9	11,4	8,9	7,5	4,0
12V-80Ah	194,9	148,1	117,0	86,4	61,8	49,0	28,3	20,8	16,9	13,8	12,2	9,6	8,0	4,2
12V-90Ah	238,5	181,4	146,3	112,5	78,8	60,3	33,8	24,3	19,4	16,2	13,9	10,8	9,0	4,8
12V-100Ah	265,0	201,5	162,5	125,0	87,5	67,0	37,5	28,0	21,5	18,0	15,4	12,0	10,0	5,3
12V-120Ah	318,0	241,8	195,0	150,0	105,0	80,4	45,0	33,6	25,8	21,6	18,5	14,4	12,0	6,4
12V-140Ah	341,1	259,3	204,7	151,2	108,1	85,0	49,5	36,4	29,6	24,0	21,3	16,7	14,0	7,3
12V-150Ah	365,4	277,7	219,3	162,0	115,8	91,0	53,0	39,0	31,7	25,8	22,9	17,9	15,0	7,8
12V-200Ah	-	-	292,4	222,0	154,4	122,0	70,6	52,0	42,4	34,4	30,5	23,9	20,0	10,4



GASPARZINHO 12V

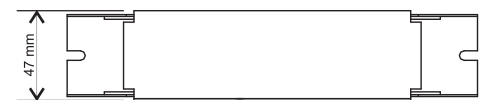
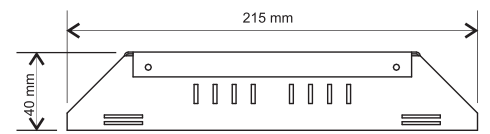
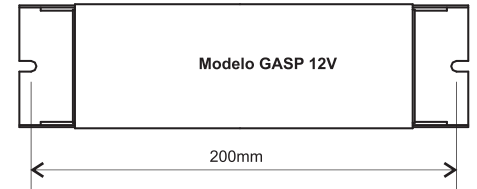
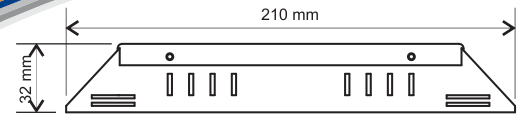
Inversor Autônomo para Lâmpadas Fluorescentes - Série G4P12

Descrição

- Converte a lâmpada fluorescente comum em emergência, ou seja, na falta de energia elétrica, a mesma lâmpada acenderá como emergência de forma automática, alimentada pelo Inversor Autônomo
- Cada inversor serve para acender duas lâmpadas em emergência. (HO 110W acende somente uma).
- O Inversor, irá trabalhar junto com o reator existente na lâmpada. Este poderá ser simples ou duplo, eletromagnético ou eletrônico, com partida ultra-rápida, rápida ou com starter.

Características

- Rede 110/220VAC 50/60HZ (Bivolt automático)
- A luminosidade em emergência ficará reduzida em relação ao uso normal.
- Carregador de bateria incorporado.
- Fácil de montar.
- Não interfere na vida útil das lâmpadas.
- Acionamento automático.
- Indicador luminoso de sistema ligado.
- Compatível com lâmpadas fluorescentes 4 pinos de 10 a 110W (110W só 1 lamp.)
- Dimensões do Gasparzinho 12V (Cx Ax L)
220 x 34 x 50mm (MOD. G4P12)

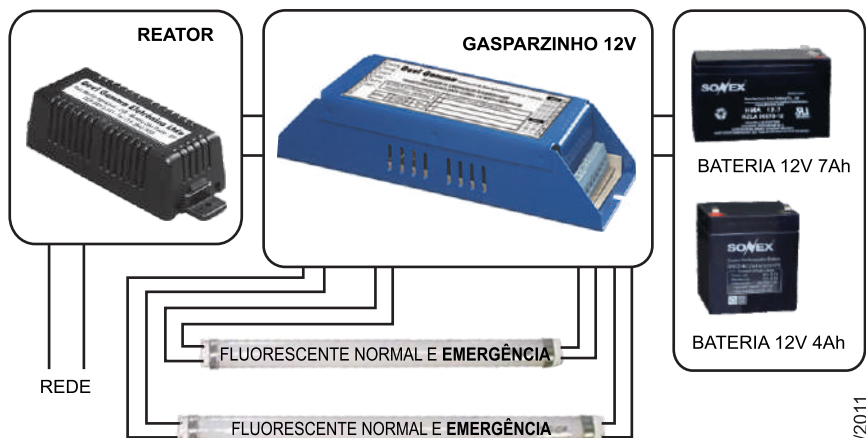


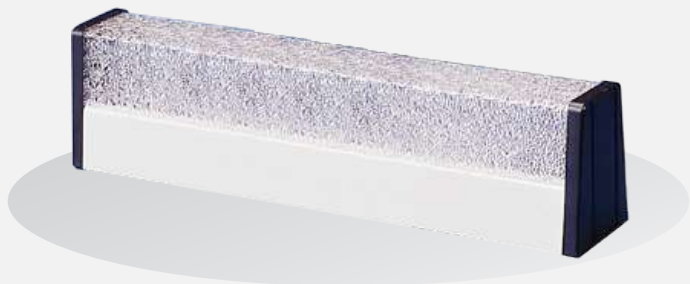
AUTONOMIA +/- 15%

BATERIA	FLUORESCENTE TUBULAR			
	2x32W	2x40W	2x65W	1x110W
Chumbo 12V 4Ah	1h50min	2h30min	2h15min	2h05min
Chumbo 12V 7Ah	3h30min	4h15min	4h00min	3h40min

	Comp.	Alt.	Larg.	
Chumbo 12V 4Ah	90mm	110mm	70mm	1,60Kg
Chumbo 12V 7Ah	150mm	100mm	65mm	2,30kg

Esquema de Ligação





Autônoma F20

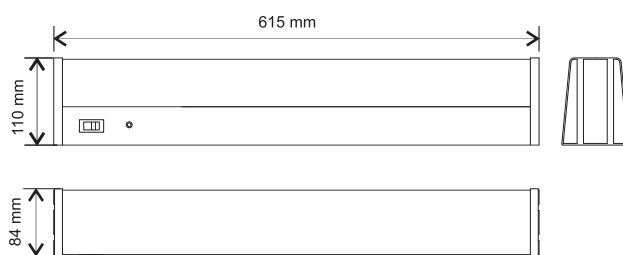
Parabéns por ter escolhido a Luminária F20. Construída com modernos circuitos integrados, incorpora um sistema seguro, prático. Quando houver uma queda de energia elétrica, o sistema de emergência é ativado automaticamente, mantendo a lâmpada acesa até que a energia retorne. A instalação é rápida e simples.

Características

- Lâmpadas: 1 fluorescente 20W
- Autonomia: 3 horas +/- 15%
- Caixa: metálica.
- Voltagem: Bivolt automática 110/220Vac
- Bateria: Chumbo Selada 6V 4Ah ou NiCd
- Peso com bateria: 2,5 Kg
- Circuito de proteção contra descarga da bateria: 10V +/- 2%
- Aviso: Lâmpada Indicadora de Carga e Flutuação
- Altitude: até 2.500 metros
- Temperatura ambiente: até 50°C
- Instalação: abrigada

Instruções para ligação e manutenção

- 1º) Fixar o aparelho pelos dois na parte traseira da caixa
- 2º) Após fixado, ligar na tomada (90 a 220Vac)
- 3º) Colocar a chave liga/desliga na posição ligado
- 4º) Ao desligar da tomada, a lâmpada acenderá automaticamente
- 5º) Quando ligada na tomada, a lâmpada apagará, e acenderá a luz vermelha interna, indicando bateria em carga
- 6º) **"DEIXAR O APARELHO PERMANENTEMENTE LIGADO NA TOMADA".**
- 7º) Verificar a bateria a cada 1 ano e 6 meses.





Autônoma H220C

Parabéns por ter escolhido a Luminária H220C. Construída com modernos circuitos integrados, incorpora um sistema seguro, prático. Quando houver uma queda de energia elétrica, o sistema de emergência é ativado automaticamente, mantendo os faróis acesos até que a energia retorne. A instalação é rápida e simples.

Características

- Lâmpadas: Halógenas com 4 projetores de 55W
- Autonomia: 1:30 horas +/- 15%
- Caixa: plástica em PS, à prova de corrosão.
- Voltagem: Bivolt automática 110/220Vac
- Peso com bateria: 16,7 Kg (bateria de 40 Ah).
- Peso sem bateria: 5 Kg
- Bateria: chumbo-ácida 12V 40Ah ou selada isenta de manutenção
- Circuito de proteção contra descarga da bateria: 10V +/- 2%
- Tensão Nominal Bateria: 12 Vcc
- Tensão Máxima de Carga: 13,8 Vcc
- Tensão Mínima de Descarga: 9,5 Vcc
- Tensão de Flutuação: 13,5± 2%
- Proteção na Entrada: fusível de vidro
- Aviso: Lâmpada Indicadora de Carga e Flutuação
- Altitude: até 2.500 metros
- Temperatura ambiente: até 50°C
- Instalação: abrigada

Instruções para ligação e manutenção

Por possuir fonte chaveada, bivolt automática é só ligar na tomada que ela irá carregar a bateria em até +/- 15 horas.

1º) Ligar: Cabo vermelho no pólo positivo (+) da bateria

Cabo preto no pólo negativo (-) da bateria

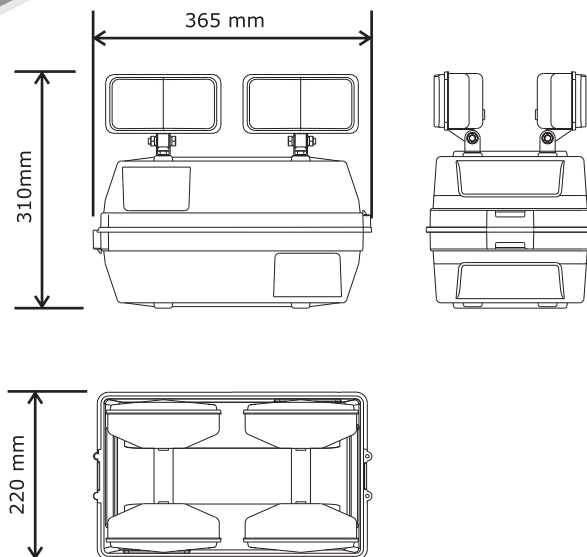
Recoloque a tampa superior

2º) Ligue a unidade na tomada. A luz vermelha frontal ficará acesa; indicando bateria em carga.

3º) Para funcionamento automático dos faróis, retirar o plugue da tomada. Para desligar os faróis pressione a chave frontal na posição "desliga". Para ligar os faróis com a luminária desligada da rede ou para testar os faróis com a luminária ligada na rede, pressione o botão para a posição "liga".

4º) **"DEIXAR O APARELHO PERMANENTEMENTE LIGADO NA TOMADA".**

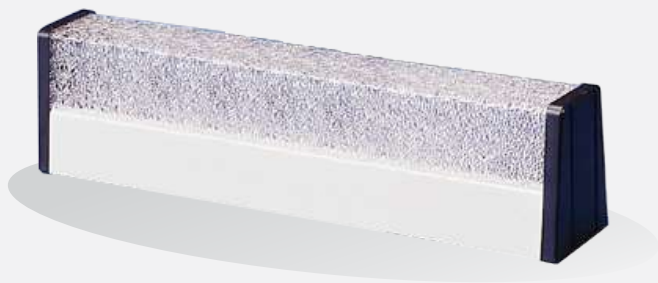
A luz vermelha frontal deverá ficar acesa. Caso estiver apagada, verifique o fusível ou consulte a Assistência Técnica da Gevi Gamma.



MANUTENÇÃO

A cada 06 meses, verifique se o nível do líquido da bateria está acima das placas. Se estiver abaixo, complete **SOMENTE** com água destilada. Verifique o estado dos bornes. Se estiverem com sinais de corrosão, proceda da seguinte forma: Coloque a bateria fora da caixa Lave os bornes e a superfície da bateria com água (não deixe que a água penetre nos elementos) Seque a bateria e os bornes e passe um pouco de graxa ou vaselina

"NUNCA TRANSPORTE A UNIDADE COM A BATERIA DENTRO"



Autônoma F3

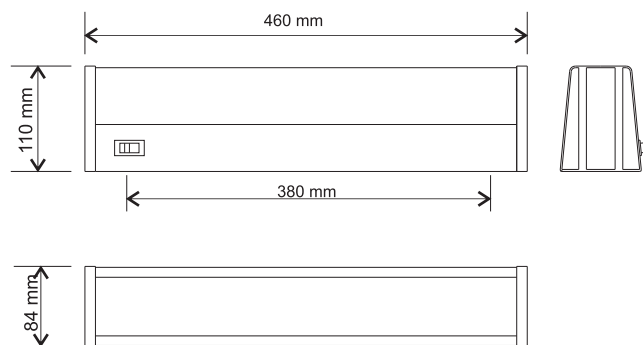
Parabéns por ter escolhido a Luminária F3. Construída com modernos circuitos integrados, incorpora um sistema seguro, prático. Quando houver uma queda de energia elétrica, o sistema de emergência é ativado automaticamente, mantendo a lâmpada acesa até que a energia retorne. A instalação é rápida e simples.

Características

- Lâmpadas: 1 fluorescente 15W
- Autonomia: 3 horas +/- 15%
- Caixa: metálica.
- Voltagem: Bivolt automática 110/220Vac
- Bateria: Chumbo Selada 6V 4Ah
- Peso com bateria: 2 Kg
- Circuito de proteção contra descarga da bateria: 10V +/- 2%
- Aviso: Lâmpada Indicadora de Carga e Flutuação
- Altitude: até 2.500 metros
- Temperatura ambiente: até 50°C
- Instalação: abrigada

Instruções para ligação e manutenção

- 1º) Fixar o aparelho pelos dois na parte traseira da caixa
- 2º) Após fixado, ligar na tomada (90 a 220Vac)
- 3º) Colocar a chave liga/desliga na posição ligado
- 4º) Ao desligar da tomada, a lâmpada acenderá automaticamente
- 5º) Quando ligada na tomada, a lâmpada apagará, e acenderá a luz vermelha interna, indicando bateria em carga
- 6º) **"DEIXAR O APARELHO PERMANENTEMENTE LIGADO NA TOMADA".**
- 7º) Verificar a bateria a cada 1 ano e 6 meses.





Autônoma MAX 2PL9

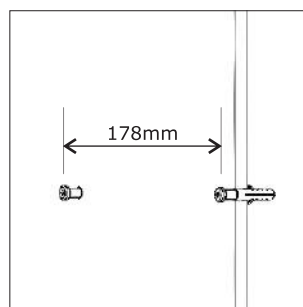
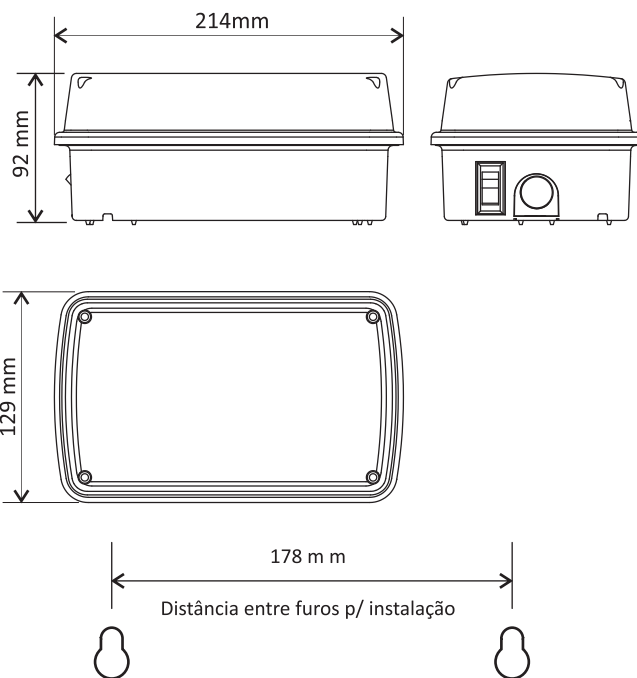
Parabéns por ter escolhido a Luminária MAX 2PL9. Construída com modernos circuitos integrados, incorpora um sistema seguro, prático. Quando houver uma queda de energia elétrica, o sistema de emergência é ativado automaticamente, mantendo as duas lâmpadas acesas até que a energia retorne. A instalação é rápida e simples.

Características

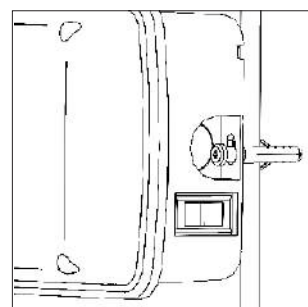
- Lâmpadas: 2 fluorescentes compacta PL 9W
- Autonomia: 1h30m +/- 15%
- Caixa: plástica em ABS, à prova de corrosão.
- Voltagem: Bivolt automática 110/220Vac
- Bateria: Chumbo Selada 6V 4Ah ou NiCd
- Peso com bateria: 1,1 Kg
- Circuito de proteção contra descarga da bateria: 4V +/- 10%
- Aviso: Lâmpada Indicadora de Carga e Flutuação
- Altitude: até 2.500 metros
- Temperatura ambiente: até 50°C
- Instalação: abrigada

Instruções para ligação e manutenção

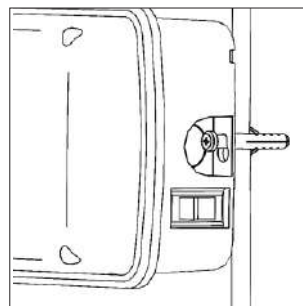
- 1º) Fixar o aparelho pelos dois furos na parte traseira da caixa
- 2º) Após fixado, ligar na tomada (90 a 220Vac)
- 3º) Colocar a chave liga/desliga na posição ligado
- 4º) Ao desligar da tomada, a lâmpada acenderá automaticamente
- 5º) Quando ligada na tomada, a lâmpada apagará, e acenderá a luz vermelha interna, indicando bateria em carga
- 6º) **"DEIXAR O APARELHO PERMANENTEMENTE LIGADO NA TOMADA".**
- 7º) Verificar a bateria a cada 1 ano e 6 meses.



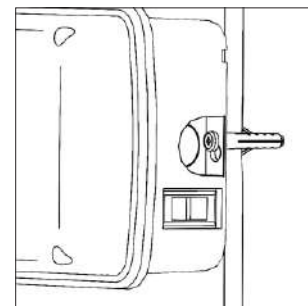
1. Colocar buchas e parafusos na parede / teto sem apertá-los até o fim;



2. Passar a cabeça dos parafusos na parte maior dos furos de fixação da luminária;



3. Escorregar a luminária para que os parafusos entrem na menor parte dos furos de fixação;



4. Dar o aperto final nos parafusos para fixar a luminária na parede / teto.



Autônoma MAX PL9

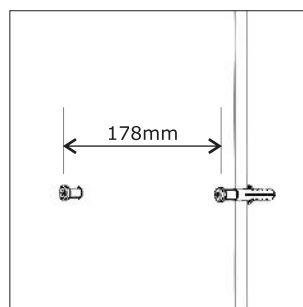
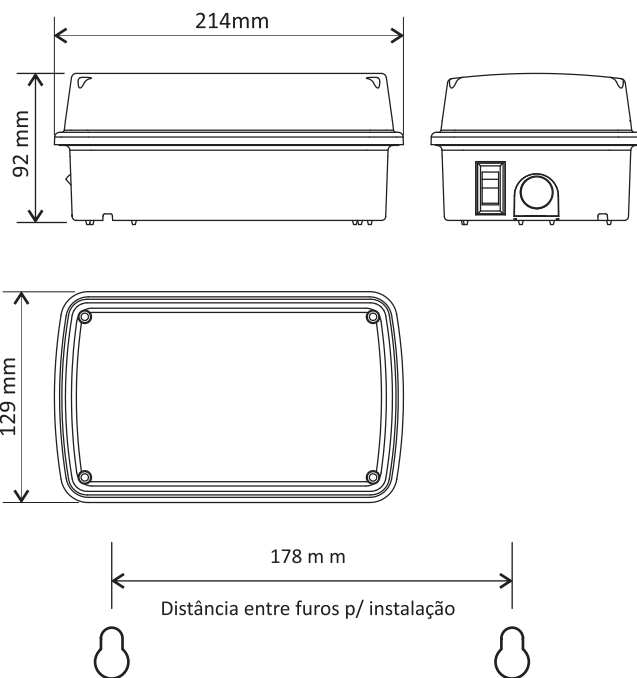
Parabéns por ter escolhido a Luminária MAX PL9. Construída com modernos circuitos integrados, incorpora um sistema seguro, prático. Quando houver uma queda de energia elétrica, o sistema de emergência é ativado automaticamente, mantendo a lâmpada acesa até que a energia retorne. A instalação é rápida e simples.

Características

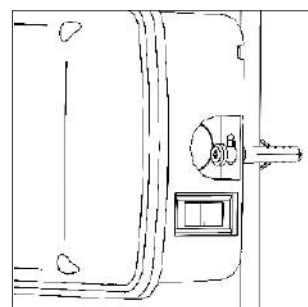
- Lâmpadas: 1 fluorescente compacta PL 9W
- Autonomia: 3 horas +/- 15%
- Caixa: plástica em ABS, à prova de corrosão.
- Voltagem: Bivolt automática 110/220Vac
- Bateria: Chumbo Selada 6V 4Ah ou NiCd
- Peso com bateria: 1 Kg
- Circuito de proteção contra descarga da bateria: 4V +/- 10%
- Aviso: Lâmpada Indicadora de Carga e Flutuação
- Altitude: até 2.500 metros
- Temperatura ambiente: até 50°C
- Instalação: abrigada

Instruções para ligação e manutenção

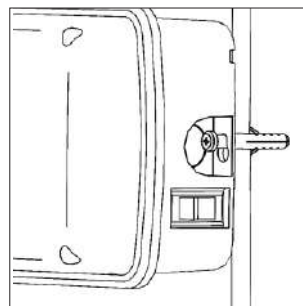
- 1º) Fixar o aparelho pelos dois furos na parte traseira da caixa
- 2º) Após fixado, ligar na tomada (90 a 220Vac)
- 3º) Colocar a chave liga/desliga na posição ligado
- 4º) Ao desligar da tomada, a lâmpada acenderá automaticamente
- 5º) Quando ligada na tomada, a lâmpada apagará, e acenderá a luz vermelha interna, indicando bateria em carga
- 6º) **"DEIXAR O APARELHO PERMANENTEMENTE LIGADO NA TOMADA"**.
- 7º) Verificar a bateria a cada 1 ano e 6 meses.



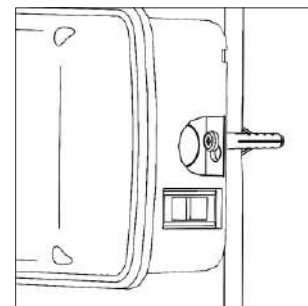
1. Colocar buchas e parafusos na parede / teto sem apertá-los até o fim;



2. Passar a cabeça dos parafusos na parte maior dos furos de fixação da luminária;



3. Escorregar a luminária para que os parafusos entrem na menor parte dos furos de fixação;



4. Dar o aperto final nos parafusos para fixar a luminária na parede / teto.



Autônoma H110C

Parabéns por ter escolhido a Luminária H110C. Construída com modernos circuitos integrados, incorpora um sistema seguro, prático. Quando houver uma queda de energia elétrica, o sistema de emergência é ativado automaticamente, mantendo os faróis acesos até que a energia retorne. A instalação é rápida e simples.

Características

- Lâmpadas: Halógenas com 2 projetores de 55W
- Autonomia: 3 horas +/- 15%
- Fluxo luminoso: 1800 lumens
- Caixa: plástica em PS, à prova de corrosão.
- Voltagem: Bivolt automática 110/220Vac
- Peso com bateria: 13,7 Kg (bateria de 40 Ah).
- Peso sem bateria: 3 Kg
- Bateria: chumbo-ácida 12V 40Ah ou selada isenta de manutenção
- Circuito de proteção contra descarga da bateria: 10V +/- 2%
- Tensão Nominal Bateria: 12 Vcc
- Tensão Máxima de Carga: 13,8 Vcc
- Tensão Mínima de Descarga: 9,5 Vcc
- Tensão de Flutuação: 13,5± 2%
- Proteção na Entrada: fusível de vidro
- Aviso: Lâmpada Indicadora de Carga e Flutuação
- Altitude: até 2.500 metros
- Temperatura ambiente: até 50°C
- Instalação: abrigada

Instruções para ligação e manutenção

Por possuir fonte chaveada, bivolt automática é só ligar na tomada que ela irá carregar a bateria em até +/- 15 horas.

1º) Ligar: Cabo vermelho no pólo positivo (+) da bateria

Cabo preto no pólo negativo (-) da bateria

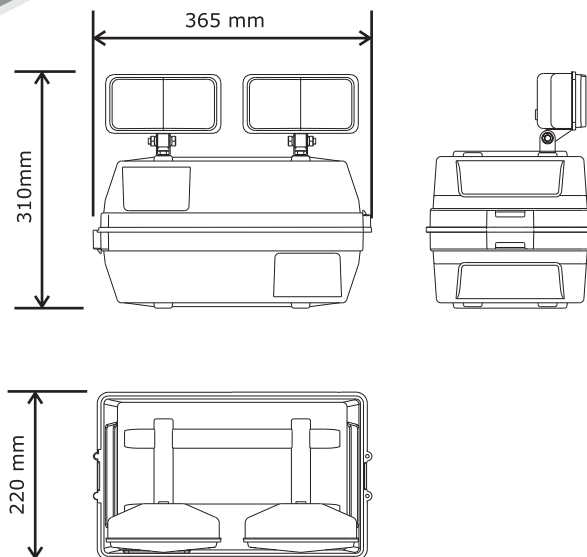
Recoloque a tampa superior

2º) Ligue a unidade na tomada. A luz vermelha frontal ficará acesa; indicando bateria em carga.

3º) Para funcionamento automático dos faróis, retirar o plugue da tomada. Para desligar os faróis pressione a chave frontal na posição "desliga". Para ligar os faróis com a luminária desligada da rede ou para testar os faróis com a luminária ligada na rede, pressione o botão para a posição "liga".

4º) **"DEIXAR O APARELHO PERMANENTEMENTE LIGADO NA TOMADA".**

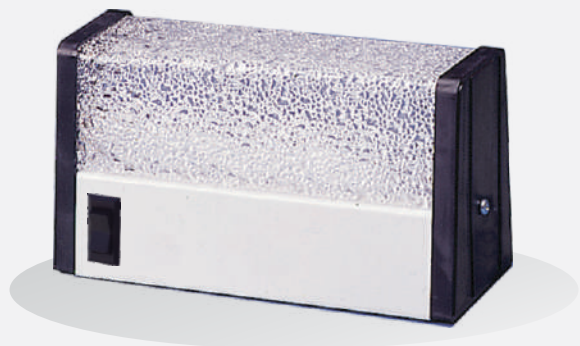
A luz vermelha frontal deverá ficar acesa. Caso estiver apagada, verifique o fusível ou consulte a Assistência Técnica da Gevi Gamma.



MANUTENÇÃO

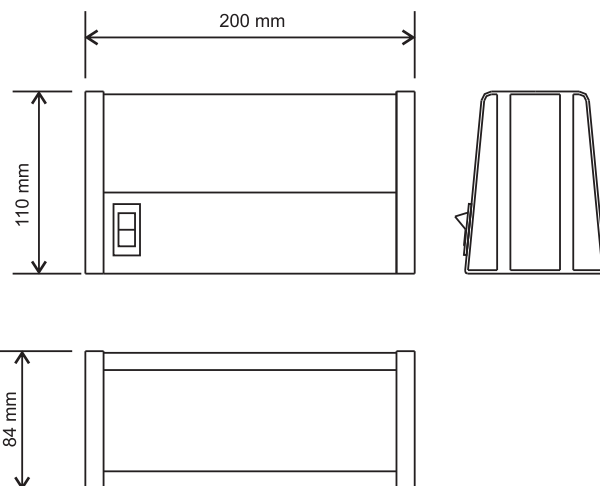
A cada 06 meses, verifique se o nível do líquido da bateria está acima das placas. Se estiver abaixo, complete **SOMENTE** com água destilada. Verifique o estado dos bornes. Se estiverem com sinais de corrosão, proceda da seguinte forma: Coloque a bateria fora da caixa Lave os bornes e a superfície da bateria com água (não deixe que a água penetre nos elementos) Seque a bateria e os bornes e passe um pouco de graxa ou vaselina

"NUNCA TRANSPORTE A UNIDADE COM A BATERIA DENTRO"



Autônoma F9

Parabéns por ter escolhido a Luminária F9. Construída com modernos circuitos integrados, incorpora um sistema seguro, prático. Quando houver uma queda de energia elétrica, o sistema de emergência é ativado automaticamente, mantendo a lâmpada acesa até que a energia retorne. A instalação é rápida e simples.



Características

- Lâmpadas: 1 fluorescente compacta PL 9W
- Autonomia: 3 horas +/- 15%
- Caixa: metálica.
- Voltagem: Bivolt automática 110/220Vac
- Bateria: Chumbo Selada 6V 4Ah ou NiCd
- Peso com bateria: 1,5 Kg
- Circuito de proteção contra descarga da bateria
- Aviso: Lâmpada Indicadora de Carga e Flutuação
- Altitude: até 2.500 metros
- Temperatura ambiente: até 50°C
- Instalação: abrigada

Instruções para ligação e manutenção

- 1º) Fixar o aparelho pelos furos na parte traseira da caixa (ou suporte)
- 2º) Após fixado, ligar na tomada (90 a 220Vac)
- 3º) Ao desligar da tomada, a lâmpada acenderá automaticamente
- 4º) Quando ligada na tomada, a lâmpada apagará, e acenderá a luz vermelha interna, indicando bateria em carga
- 5º) **"DEIXAR O APARELHO PERMANENTEMENTE LIGADO NA TOMADA".**



GASPARZINHO

Inversor Autônomo para Lâmpadas Fluorescentes Série G4P06 / G2P06

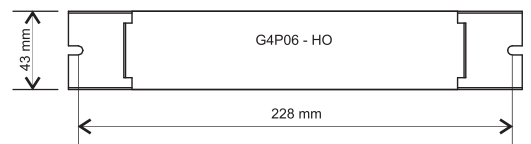
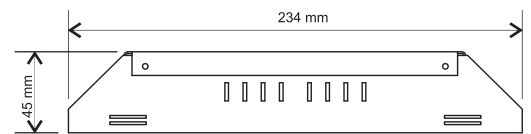
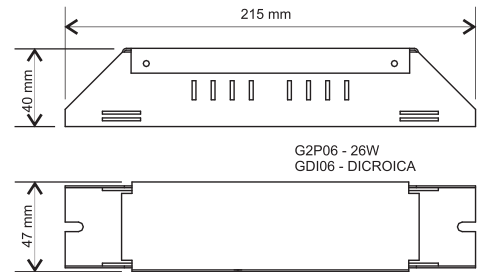
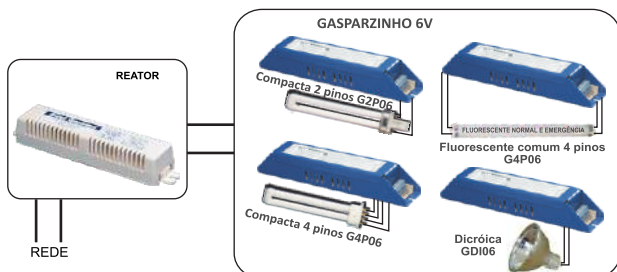
Descrição

- Converte a lâmpada fluorescente comum em emergência, ou seja, na falta de energia elétrica, a mesma lâmpada acenderá como emergência de forma automática, alimentada pelo Inversor Autônomo.
- É usado um inversor por lâmpada. (Para 2 lâmpadas em emergência consulte modelo G4P12)
- O Inversor Série G4P06 / G2P06, irá trabalhar junto com o reator existente na lâmpada. Este poderá ser simples ou duplo, eletromagnético ou eletrônico, com partida ultra-rápida, rápida ou com starter.

Características

- Rede 110/220VAC 50/60HZ (Bivolt automático)
- A luminosidade ficará reduzida em relação ao uso normal.
- Carregador de bateria incorporado.
- Fácil de montar.
- Não interfere na vida útil das lâmpadas.
- Acionamento automático.
- Indicador luminoso do estado da bateria (Led vermelho interno).
- Indicador luminoso de rede ligada (Led vermelho externo).

- Compatível com
 - Fluorescente compacta 2 pinos: 5 a 26W (MOD. G2P06)
Compacta de 26W somente de 2 Us
 - Fluorescente compacta 4 pinos: 5 a 36W (MOD. G4P06)
 - Fluorescente comum: 10 a 110W (MOD. G4P06)
 - Lâmpada dicróica 12V 55W (MOD. GDI06)



AUTONOMIA +/- 15%								
Bateria	FLUORESCENTE TUBULAR						COMPACTA	
	15W	20W	32W	40W	65W	110W	18W	26W
Níquel Cádmio NiCd 6V 4,4 Ah	5h	4h15	2h15	2h45	2h15	1h30	1h15	1h10
Chumbo 6V 4 Ah	3h	3h	1h10	1h24	Menos de 1h	Menos de 1h	Menos de 1h	45min
Chumbo 6V 7 Ah	4h30	4h15	1h45	2h30	2h	1h15	1h10	1h10
Chumbo 6V 10 Ah	Acima de 8h	8h	3h	4h30	3h45	3h	2h15	2h15

BATERIA	DIMENSÕES			PESO
	Comp.	Alt.	Larg.	
Níquel Cádmio NiCd 6V 4,4 Ah	162mm	34mm	61mm	0,63Kg
Chumbo 6V 4 Ah	70mm	108mm	48mm	0,85Kg
Chumbo 6V 7 Ah	151mm	100mm	34mm	1,33Kg
Chumbo 6V 10 Ah	151mm	100mm	51mm	2,00Kg